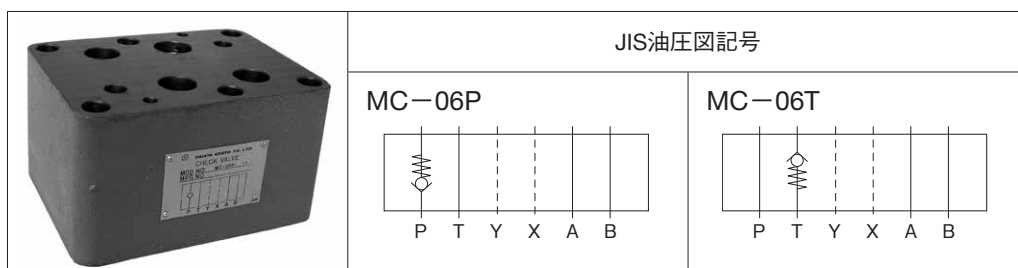


06シリーズスタック形 チェック弁



形式記号説明

MC — 06 ※ — ※ ※ — 10

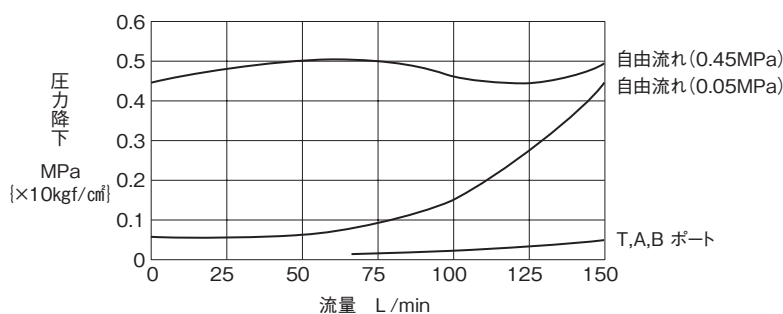
- | | |
|---|--|
| <p>1 基本形式 (適用流体：石油系作動油)
MC：モジュラースタック形チェック弁</p> <p>2 呼び径
06：$\frac{3}{4}$</p> <p>3 制御ポート
P：Pポート
T：Tポート</p> | <p>4 クラッキング圧力記号
05：0.05MPa {0.5kgf/cm²}
45：0.45MPa {4.5kgf/cm²} (制御ポート：Pのみに適用)</p> <p>5 デザイン番号 (デザイン番号は変更することがあります。)</p> |
|---|--|

仕様

形式記号	最高使用圧力 MPa {kgf/cm ² }	最大流量 L/min	チェック弁 クラッキング圧力 MPa {kgf/cm ² }	質量 kg
MC-06※-05-11	21 {210}	120	0.05 {0.5}	10.5
MC-06※-45-11			0.45 {4.5}	

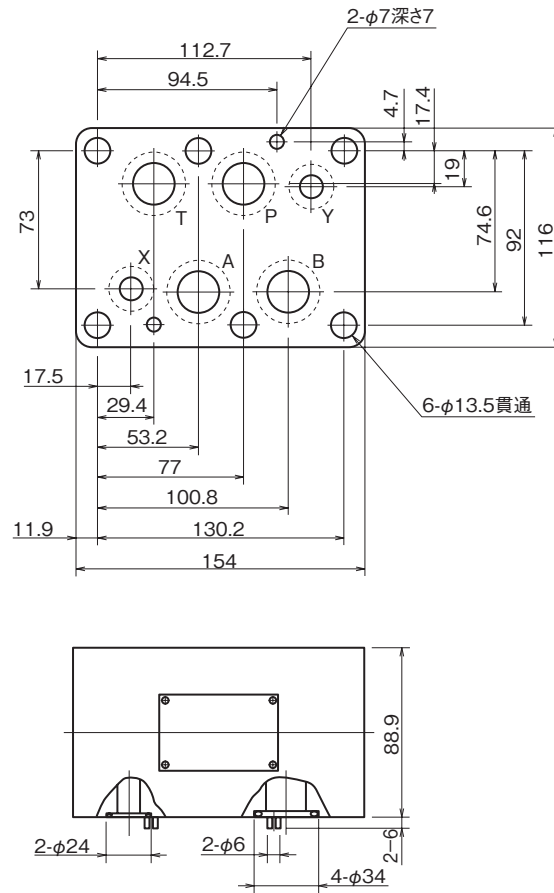
性能曲線 (粘度：32mm²/s {cSt})

圧力降下特性



外形寸法図

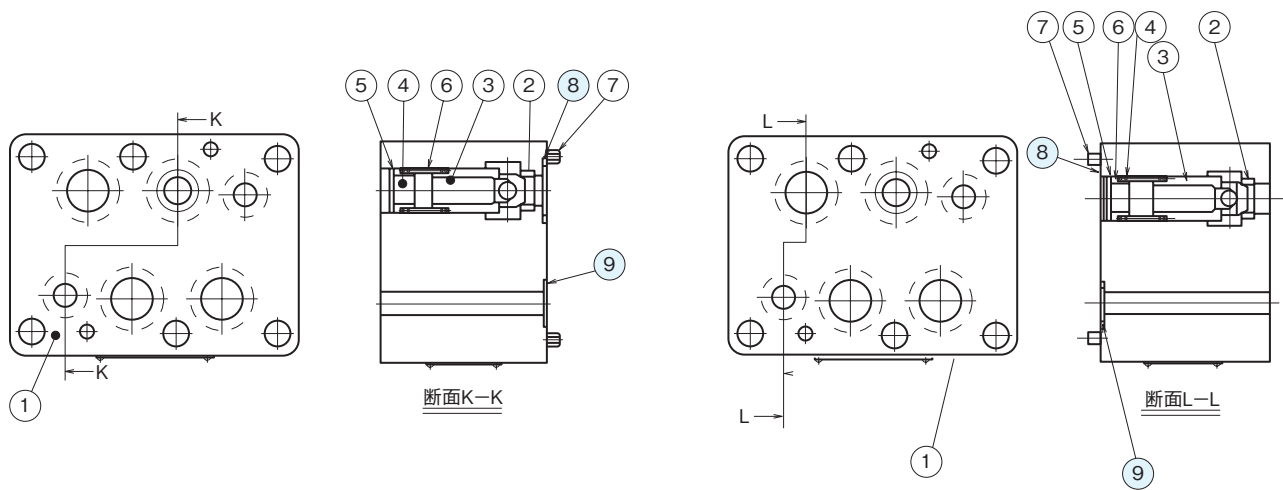
MC-06※



断面構造図

MC-06P

MC-06T



シール部品一覧表

品番	名称	個数	部品仕様
8	Oリング	4	JIS B 2401 1BP28
9	Oリング	2	JIS B 2401 1BP20