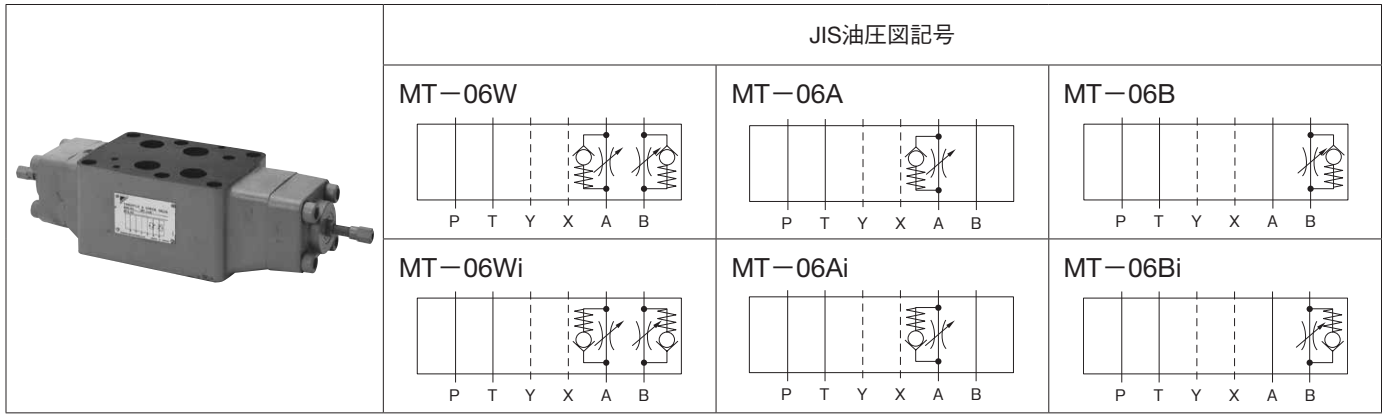


06シリーズスタック形 A、Bポート絞り弁



形式記号説明

※ — MT — 06 ※ ※ — 30

1 2 3 4 5 6

- | | |
|--|---|
| <p>1 適用流体記号
無記号：石油系作動油、水・グリコール系作動油
F：りん酸エステル系作動油</p> <p>2 基本形式
MT：モジュラスタック形絞り弁</p> <p>3 呼び径
06：$\frac{3}{4}$</p> | <p>4 制御ポート
W：A・Bポート
A：Aポート
B：Bポート</p> <p>5 制御方式
無記号：メータアウト制御
i：メータイン制御</p> <p>6 デザイン番号 (デザイン番号は変更することがあります。)</p> |
|--|---|

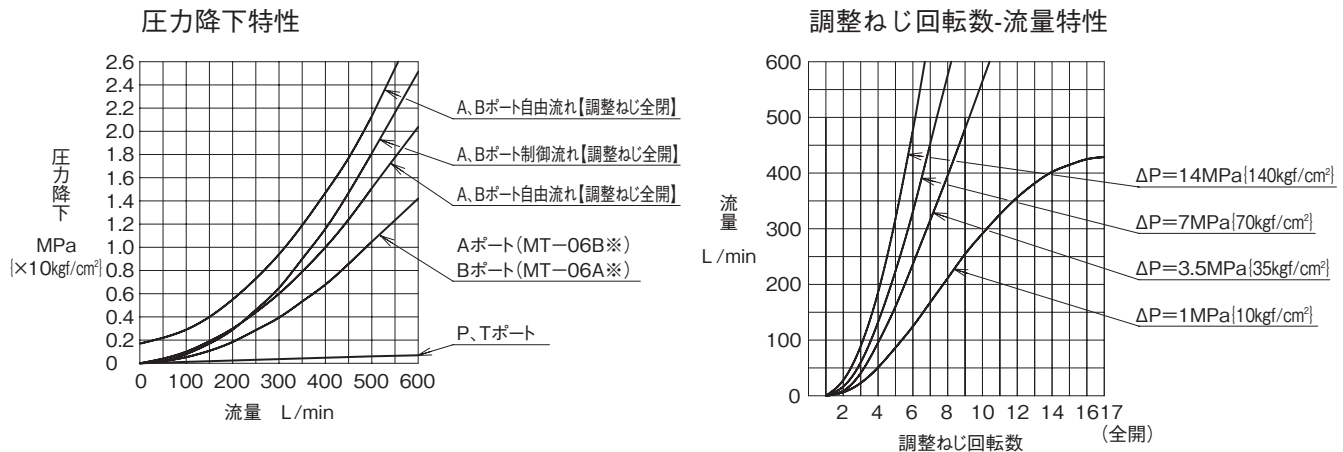
仕様

形式記号	最高使用圧力 MPa[kgf/cm ²]	最大流量 L/min	チェック弁 クラッキング圧力 MPa[kgf/cm ²]	質量 kg
MT-06※※-30	35{350}	600	0.15{1.5}	13.6

取扱い

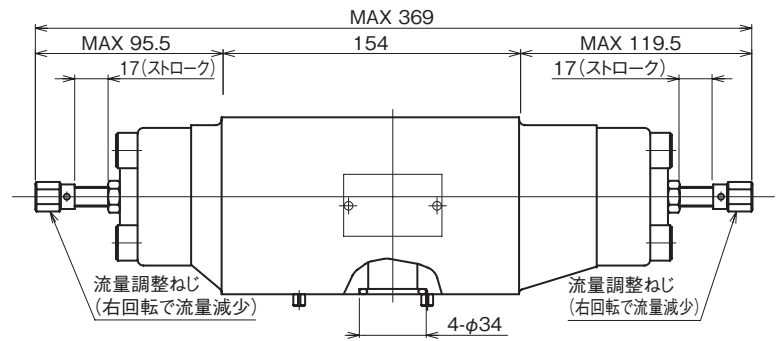
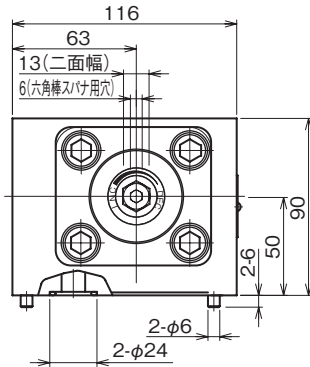
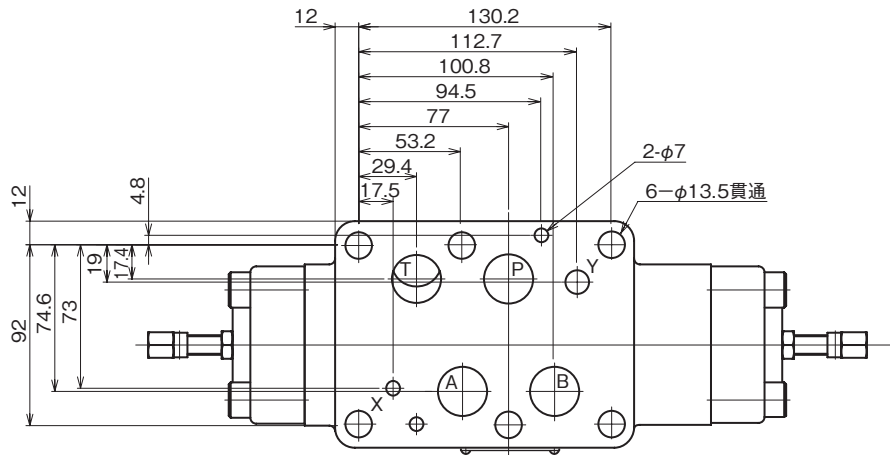
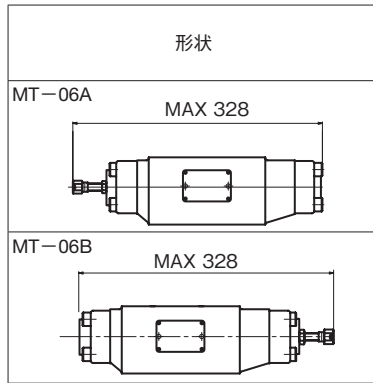
- 流量調整ねじを完全に締め込んだ状態でも、流量は零にはなりません。

性能曲線 (粘度：32mm²/s{cSt})

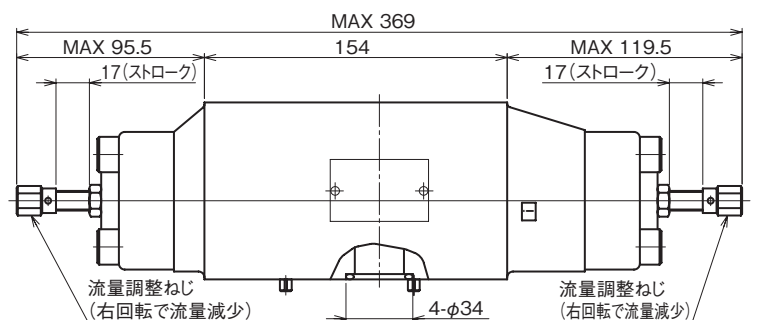
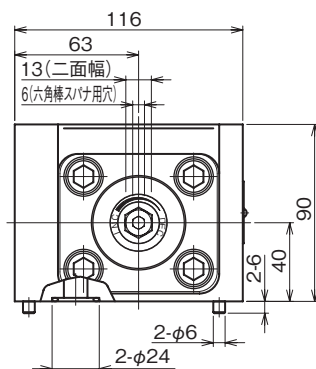
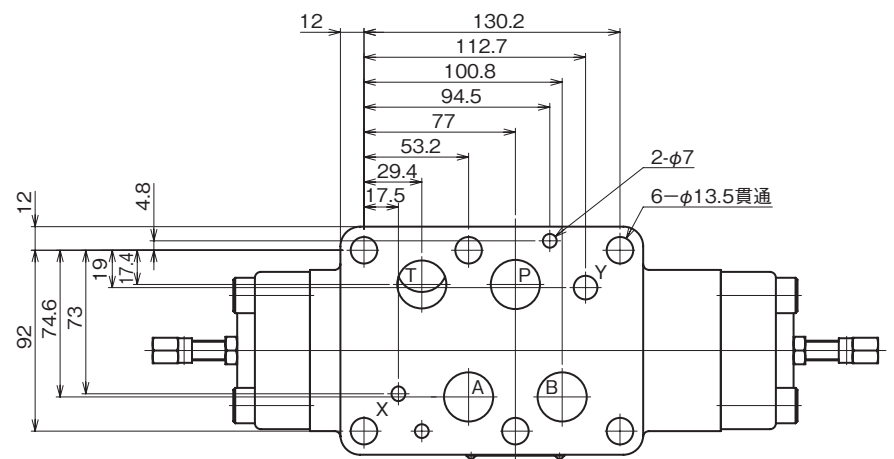
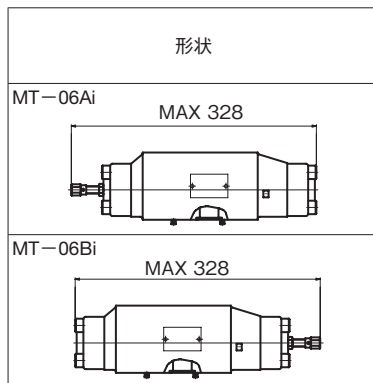


外形寸法図

MT-06W

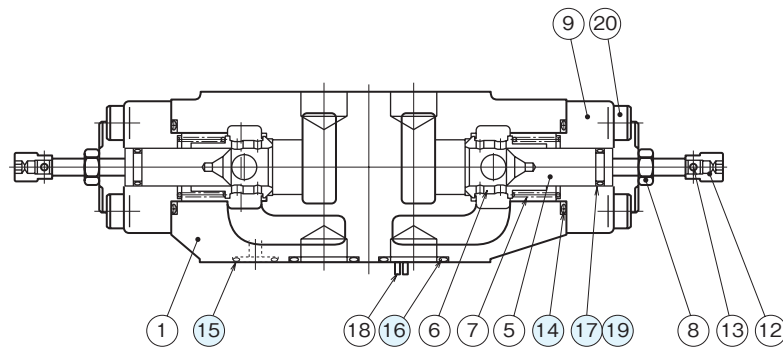


MT-06Wi



断面構造図

MT-06W



シール部品一覧表

品番	名称	個数	部品仕様
14	Oリング	4	JIS B 2401 1BP44
15	Oリング	2	JIS B 2401 1BP20
16	Oリング	4	JIS B 2401 1BP28
17	Oリング	2	JIS B 2401 1BP16
19	バックアップリング	2	JIS B 2407 バイアスカットP16