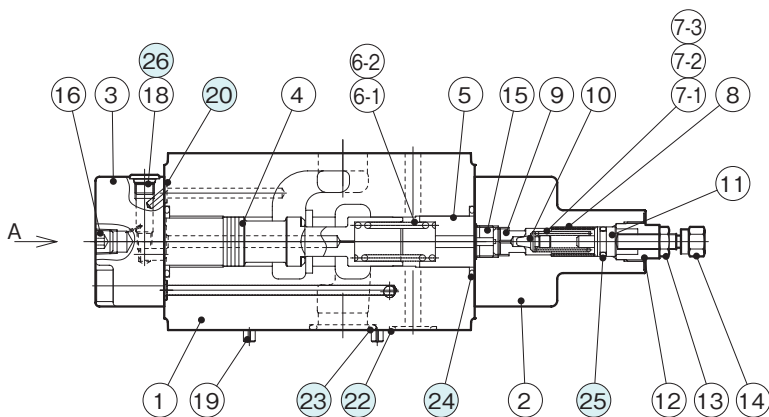
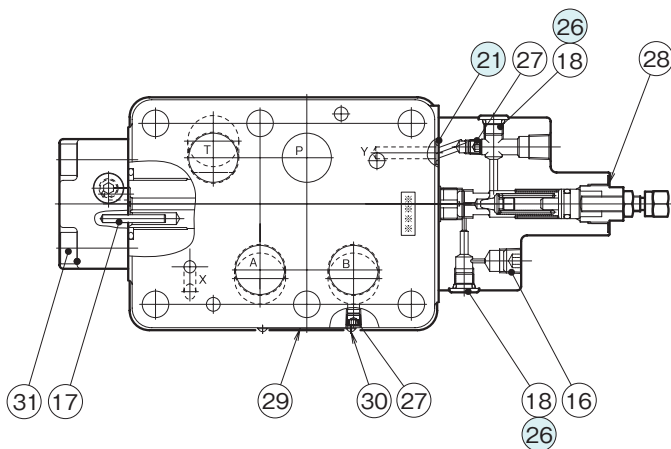


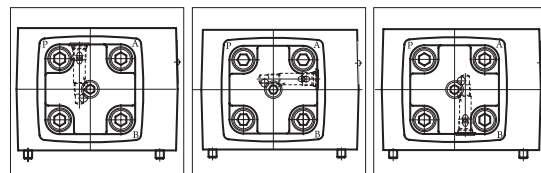
断面構造図

MG-06



制御ポートの変更

- 1、底カバー側面にあるG1/8つば付き六角穴ねじプラグの位置に注意して、左記に示す様に底カバーを組み付けてください。
- 2、尚、底カバーの取付ボルト(M10×40)の締付トルクは47.0～61.7N・mとしてください。



MG-06P

MG-06A

MG-06B

シール部品一覧表

品番	名称	個数	部品仕様
20	Oリング	3	JIS B 2401 1B P7
21	Oリング	1	JIS B 2401 1B P9
22	Oリング	2	JIS B 2401 1B P20
23	Oリング	4	JIS B 2401 1B P28
24	Oリング	2	JIS B 2401 1B P30
25	Oリング	1	JIS B 2401 1A P11
26	Oリング	3	JIS B 2401 1B P8