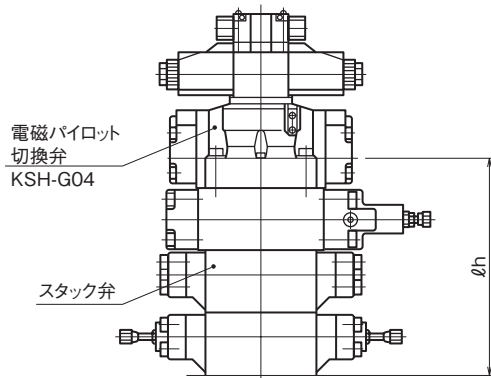


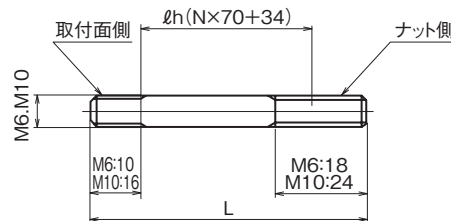
# 04シリーズスタック弁 取付ボルト

## ボルトの選定要領

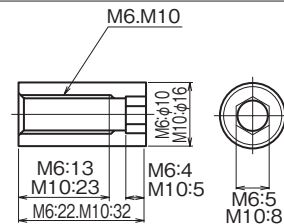
スタック弁、スタックブロックを付けるボルトは、積み上げ高さ(ℓh)に応じて選定してください。



## 植込みボルト



## 植込みボルト専用ナット(植込みボルトに付属)



## 取付ボルトの締付トルク

ボルト	締付トルク N・m{kgf・cm}
M 6	13~15{130~150}
M10	50~55{500~550}

## 六角穴付ボルト

04シリーズスタック弁の厚さは、MF-04※※のみ85mm、他はすべて70mmに統一されています。積層段数の中にMF-04※※が1台含まれている場合は★1欄より、2台含まれている場合は★2欄より選定してください。

積層段数(N)	積層寸法 ℓh(mm)	M10			M6		
		取付ボルト形式記号	六角穴付ボルト	強度区分	取付ボルト形式記号	六角穴付ボルト	強度区分
0	34	HB1040050	M10× 50	12.9	HB0640045	M6× 45	12.9
	104	HB1041120	M10× 120		HB0641115	M6× 115	
	174	HB1042190	M10× 190		HB0642185	M6× 185	
	244	HB1043260	M10× 260		HB0643260	M6× 260	
	314	HB1044330	M10× 330	10.9	—	—	—
★1	119	HB1041135	M10× 135	12.9	HB0641130	M6× 130	12.9
	189	HB1042205	M10× 205		HB0642200	M6× 200	
	259	—	—	—	HB0643270	M6× 270	10.9
	329	—	—	—	—	—	—
★2	204	HB1042220	M10× 220	12.9	HB0642215	M6× 215	12.9
	274	HB1043290	M10× 290		—	—	10.9

注) ○上記形式記号は、M10の場合は4本で一式、M6の場合は2本で一式となります。  
○積層段数0は、電磁パイロット切換弁のみ(スタック弁の積層は無し)の場合です。(電磁パイロット切換弁に付属します)  
○積層段数4の場合は植込みボルトを御使用ください。

## 植込みボルト

04シリーズスタック弁の厚さは、MF-04※※のみ85mm、他はすべて70mmに統一されています。積層段数の中にMF-04※※が1台含まれている場合は★1欄より、2台含まれている場合は★2欄より選定してください。

積層段数 (N)	積層寸法 ℓ h (mm)	M10		M6		
		取付ボルト形式記号	植込みボルト	取付ボルト形式記号	植込みボルト	
	0	34	SB1040070	M10×70	SB0640055	M6×55
	1	104	SB1041140	M10×140	SB0641125	M6×125
	2	174	SB1042210	M10×210	SB0642195	M6×195
	3	244	SB1043280	M10×280	SB0643265	M6×265
	4	314	SB1044350	M10×350	SB0644335	M6×335
★1	1	119	SB1041155	M10×155	SB0641140	M6×140
	2	189	SB1042225	M10×225	SB0642210	M6×210
	3	259	SB1043295	M10×295	SB0643280	M6×280
	4	329	SB1044365	M10×365	SB0644350	M6×350
★2	2	204	SB1042240	M10×240	SB0642225	M6×225
	3	274	SB1043310	M10×310	SB0643295	M6×295

- 注) ○上記形式記号は、M10の場合は4本で一式、M6の場合は2本で一式となります。  
 ○積層段数0は、電磁パイロット切換弁のみ(スタック弁の積層は無し)の場合です。(電磁パイロット切換弁には六角穴付ボルトを付属します)  
 ○植込みボルトの強度区分は、すべて12.9です。  
 ○M6サイズの植込みボルトをご使用の場合、マニホールドブロック等の取付面へは9mm以上ねじ込んでご使用ください。  
 ○M10サイズの植込みボルトをご使用の場合、マニホールドブロック等の取付面へは15mm以上ねじ込んでご使用ください。

## スタック弁積層段数と許容使用圧力

ポート						許容使用圧力 MPa{kgf/cm <sup>2</sup> }			
P	A	B	T	X	Y	積層段数			
						1段	2段	3段	4段
加圧						19.6{196}	19.6{196}	19.6{196}	14.6{146}
加圧					開放	24.5{245}	24.5{245}	24.5{245}	18.3{183}
加圧			開放	加圧	開放	28 {280}	28 {280}	27.4{274}	20.5{205}
加圧		開放		加圧	開放	35 {350}	35 {350}	34.3{343}	24.5{245}
加圧	開放	加圧	開放	加圧	開放	35 {350}	35 {350}	34.3{343}	24.5{245}

## ポートの最高使用圧力

ポート	最高使用圧力 MPa{kgf/cm <sup>2</sup> }
T	21{210}
X	25{250}
Y	16{160}