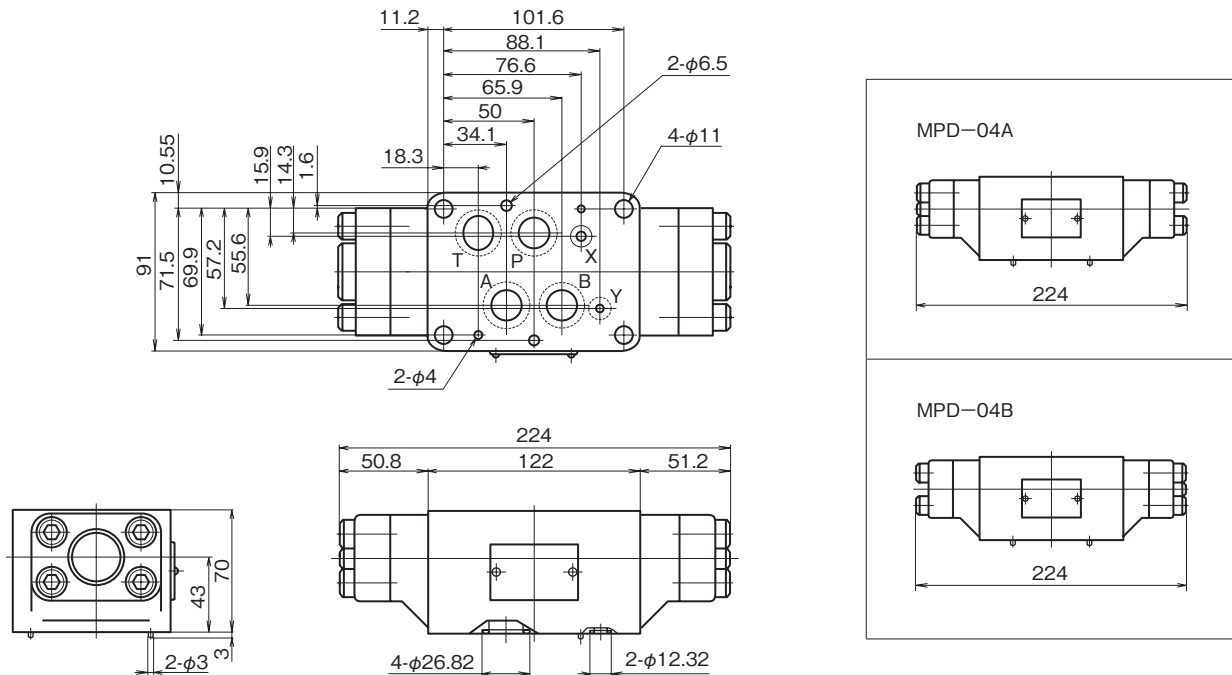


外形寸法図

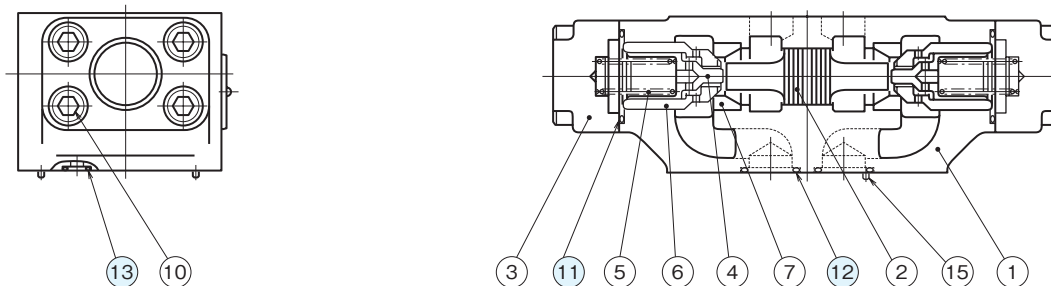
MPD-04W



※ 04A,04B では左右のカバーの形状が若干異なります。

断面構造図

MPD-04W



シール部品一覧表

品番	名称	個数	部品仕様
11	Oリング	2	AS568-127 (NBR,Hs90)
12	Oリング	4	AS568-118 (NBR,Hs90)
13	Oリング	2	AS568-012 (NBR,Hs90)