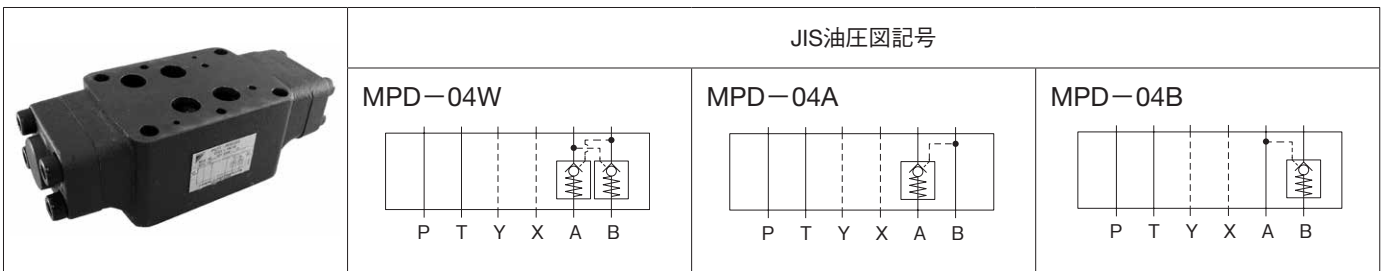


## 04シリーズスタック形 パイロットチェック弁



### 形式記号説明

※ — MP D — 04 ※ — ※ ※ — 10

1 2 3 4 5 6 7

#### 1 適用流体記号

無記号：石油系作動油、水・グリコール系作動油  
F：りん酸エステル系作動油

#### 2 基本形式

MP：モジュラースタック形パイロットチェック弁

#### 3 デコンプレッション記号

D：デコンプレッション形

#### 4 呼び径

04：1/2

#### 5 制御ポート

W：A・Bポート  
A：Aポート  
B：Bポート

#### 6 クラッキング圧力記号

20：0.2MPa [2kgf/cm<sup>2</sup>]  
50：0.5MPa [5kgf/cm<sup>2</sup>]

#### 7 デザイン番号（デザイン番号は変更することがあります。）

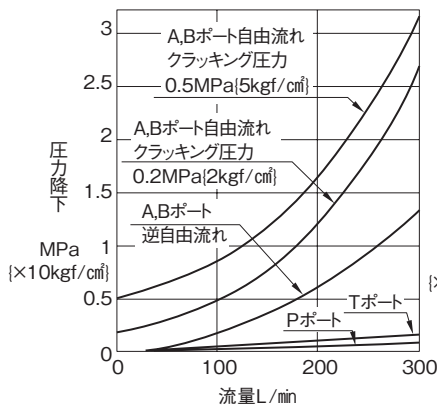
### 仕様

形式記号	最高使用圧力 MPa[kgf/cm <sup>2</sup> ]	最大流量 L/min	クラッキング圧力 MPa[kgf/cm <sup>2</sup> ]	面積比 ★1	質量 kg
MPD-04※-20-10	35{350}	300	0.2{2}	① 2 : 1 ② 13.27 : 1	6.8
MPD-04※-50-10			0.5{5}		

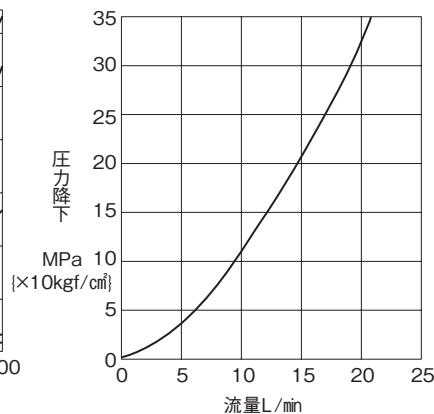
注) ★1. 面積比 ①パイロットピストン：大チェック弁  
②パイロットピストン：小チェック弁

### 性能曲線（粘度：32mm<sup>2</sup>/s{cSt}）

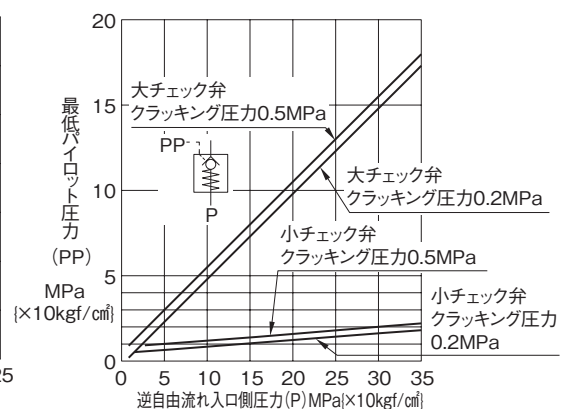
圧力降下特性



圧力降下特性  
(小チェック弁全開時)

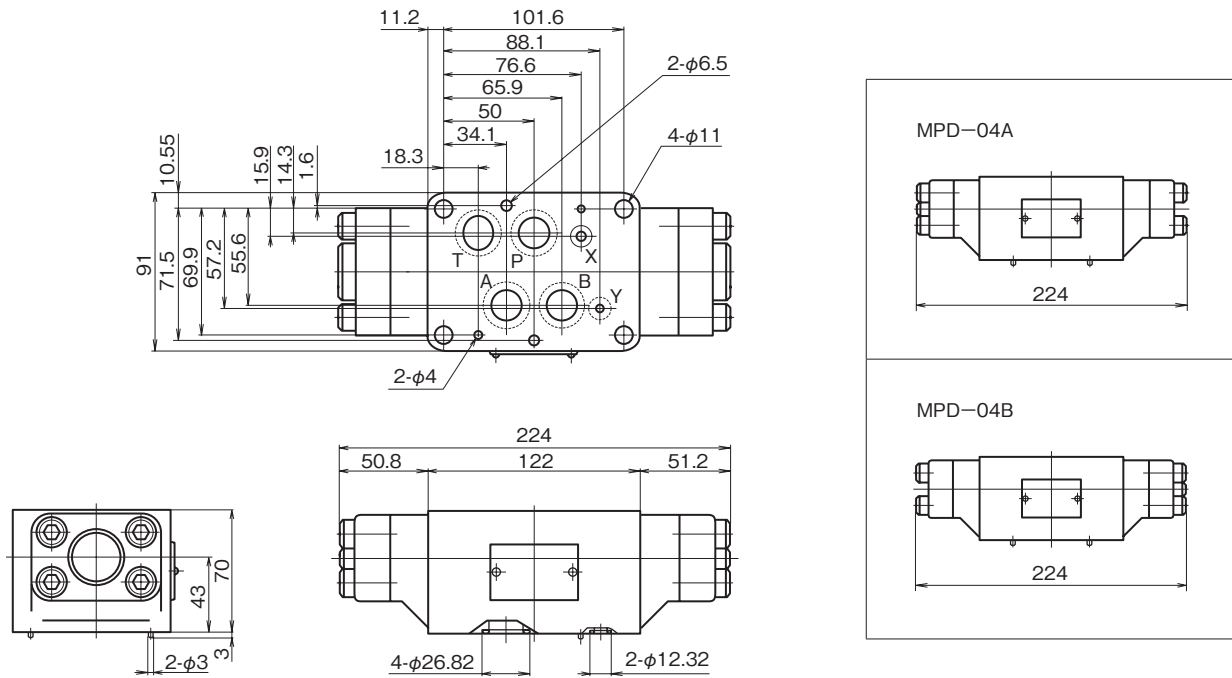


パイロット圧力特性



## 外形寸法図

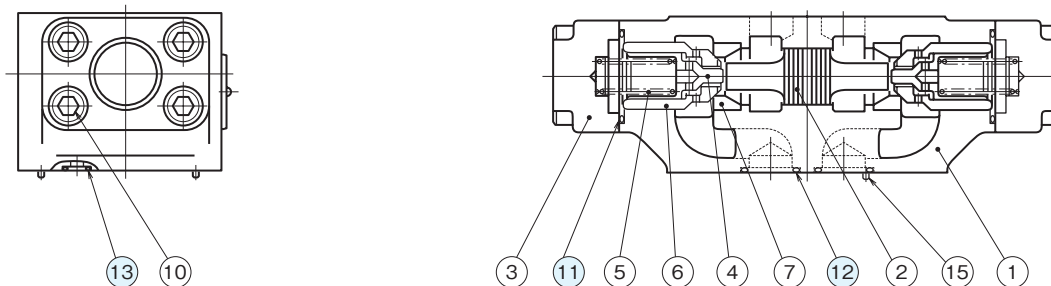
MPD-04W



※ 04A,04B では左右のカバーの形状が若干異なります。

## 断面構造図

MPD-04W



シール部品一覧表

品番	名称	個数	部品仕様
11	Oリング	2	AS568-127 (NBR,Hs90)
12	Oリング	4	AS568-118 (NBR,Hs90)
13	Oリング	2	AS568-012 (NBR,Hs90)