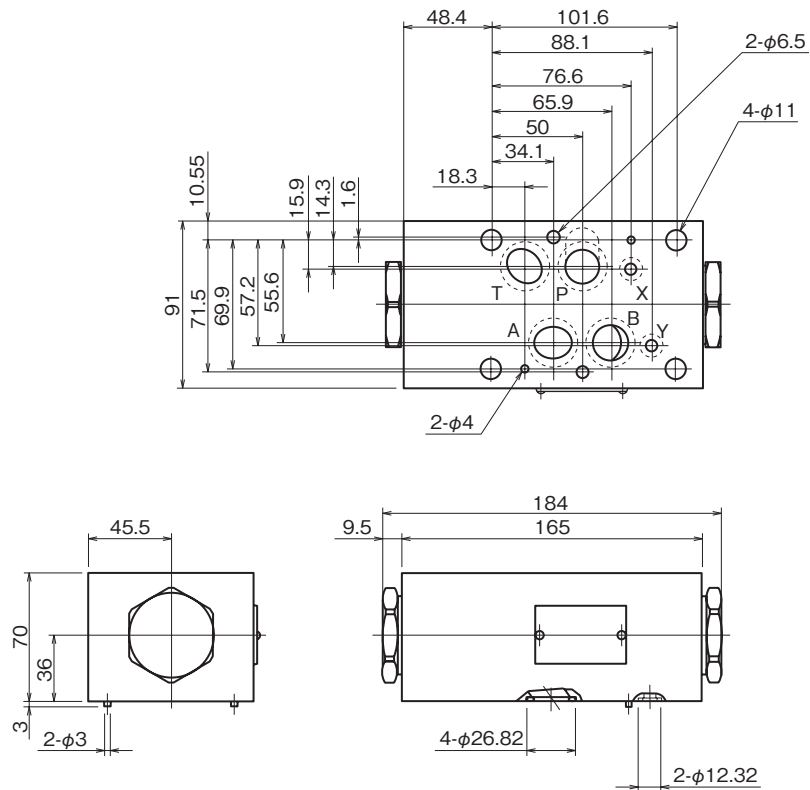


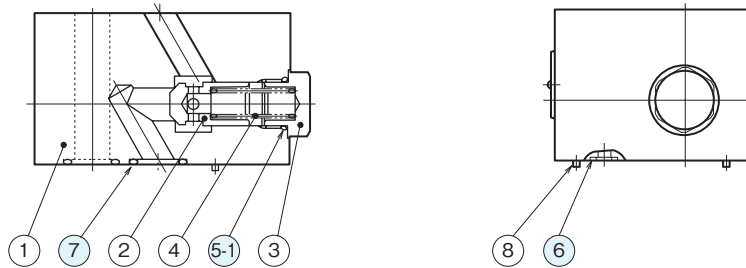
## 外形寸法図

MC-04W

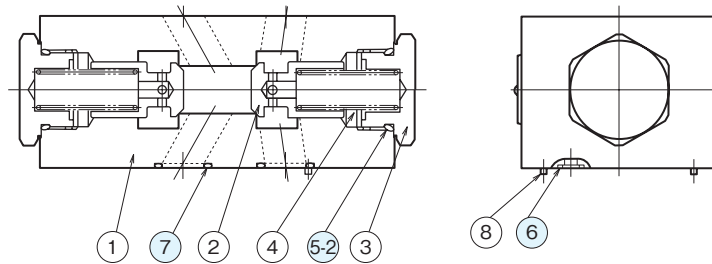


## 断面構造図

MC-04P



MC-04W



シール部品一覧表

品番	名称	個数					部品仕様
		MC-04P	MC-04A	MC-04T	MC-04PA	MC-04W	
5-1	Oリング	1	1	1	1	—	JIS B 2401 1BP20
5-2	Oリング	—	—	—	—	2	JIS B 2401 1BP32
6	Oリング	2	2	2	2	2	AS568-012 (NBR,HS90)
7	Oリング	4	4	4	4	4	AS568-118 (NBR,HS90)