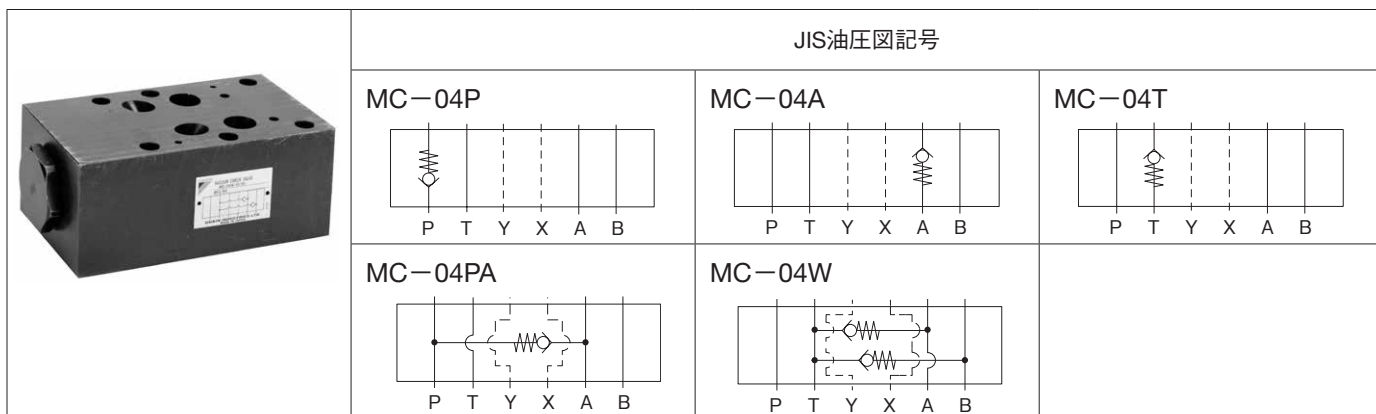


04シリーズスタック形 チェック弁



形式記号説明

※ — MC — 04 ※ ※ — ※ ※ — 10

1 2 3 4 5 6

- 適用流体記号
無記号：石油系作動油、水・グリコール系作動油
F：りん酸エステル系作動油
- 基本形式
MC：モジュラースタック形チェック弁
- 呼び径
04：1/2
- 制御ポート
P：Pポート
A：Aポート
T：Tポート
PA：A→P
W：A・Bポート（バキュームチェック弁）
- クラッキング圧力記号
01：0.01MPa {0.1kgf/cm²}
04：0.04MPa {0.4kgf/cm²}
10：0.1MPa {1kgf/cm²}
20：0.2MPa {2kgf/cm²}
35：0.35MPa {3.5kgf/cm²}
50：0.5MPa {5kgf/cm²}
60：0.6MPa {6kgf/cm²}
- デザイン番号（デザイン番号は変更することがあります。）

仕様

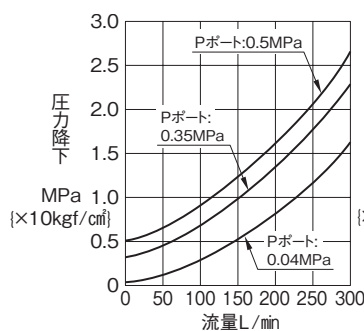
形式記号	最高使用圧力 MPa{kgf/cm ² }	最大流量 L/min	クラッキング圧力 MPa{kgf/cm ² }	質量 kg
MC-04W -01-10	35{350}	300	0.01{0.1}	①4.5 ②6
MC-04※※-04-10			0.04{0.4}	
MC-04※※-10-10			0.1{1}	
MC-04※※-20-10			0.2{2}	
MC-04※※-35-10			0.35{3.5}	
MC-04※※-50-10			0.5{5}	
MC-04※※-60-10			0.6{6}	

注) 質量①制御ポート：P、A、PA
②制御ポート：T、W

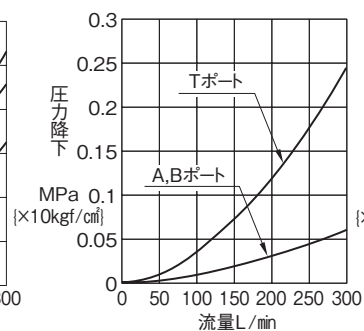
性能曲線（粘度：32mm²/s{cSt}

圧力降下特性

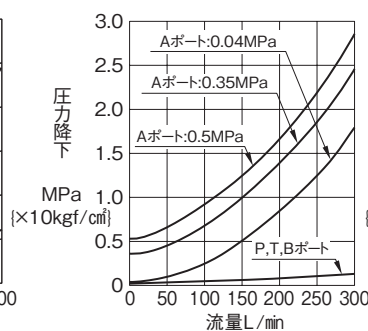
MC-04P



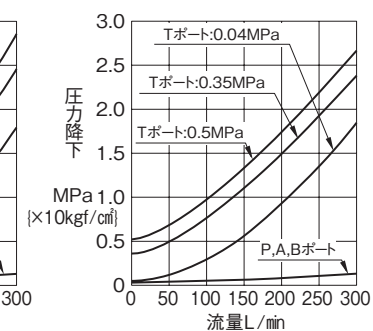
MC-04A



MC-04A



MC-04T



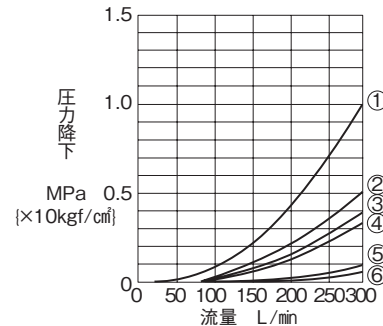
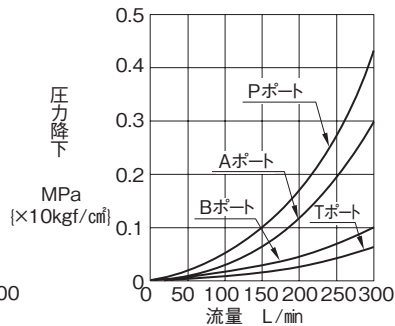
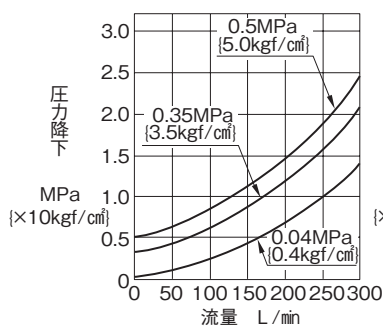
性能曲線 (粘度 : 46mm²/s{cSt})

圧力降下特性

MC-04PA (A→P流れ)

MC-04PA

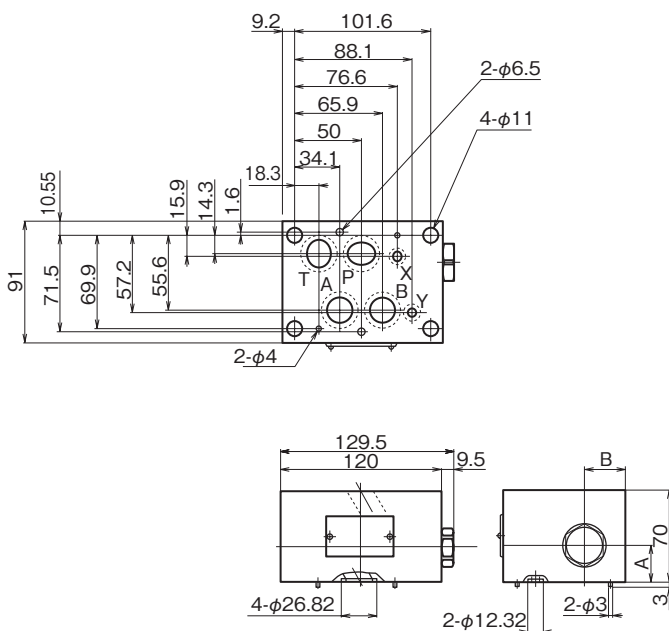
MC-04W



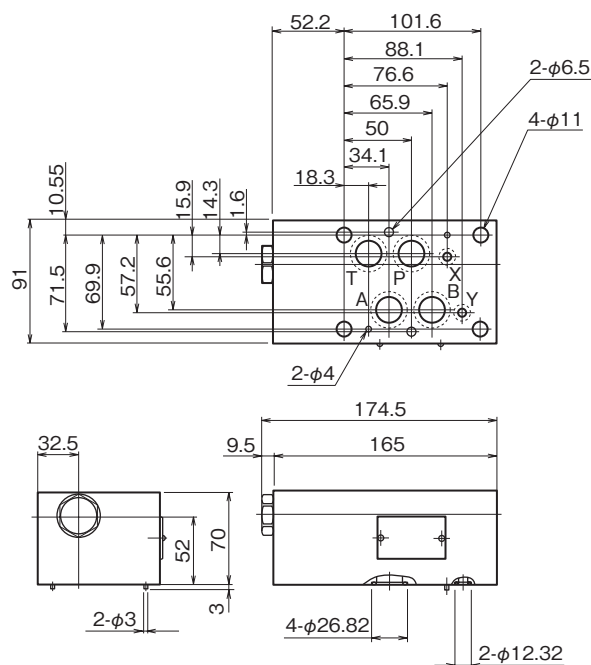
- ①T→Aポート流れ
- ②T→Bポート流れ
- ③Tポート
- ④Aポート
- ⑤Bポート
- ⑥Pポート

外形寸法図

MC-04P
MC-04A
MC-04PA



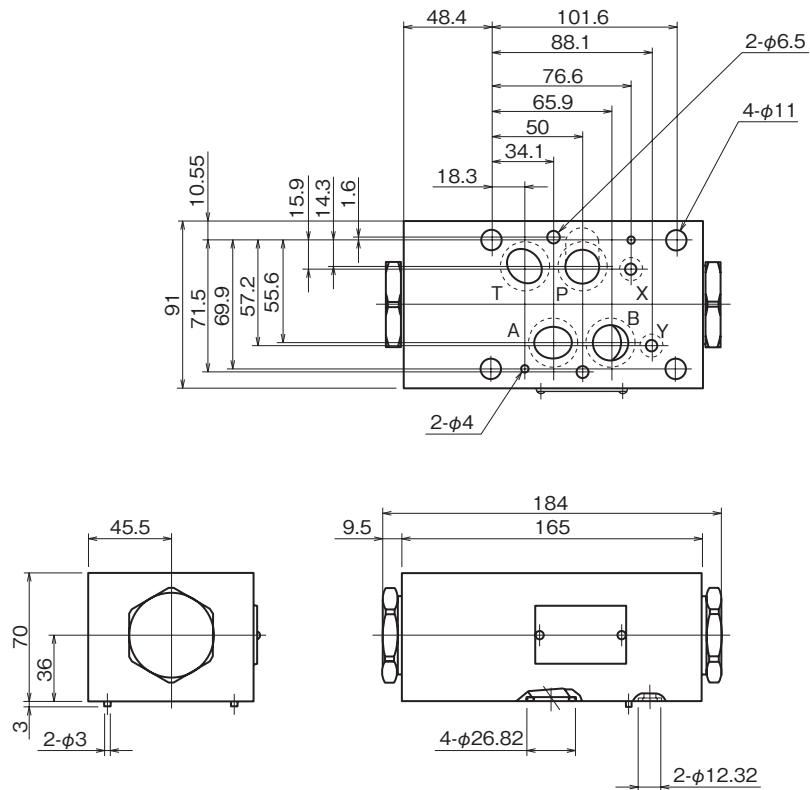
MC-04T



形式記号	A	B
MC-04P	28	30.5
MC-04A	44	45.5
MC-04PA	36	45.5

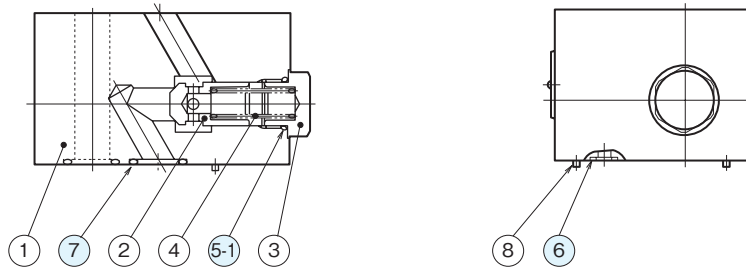
外形寸法図

MC-04W

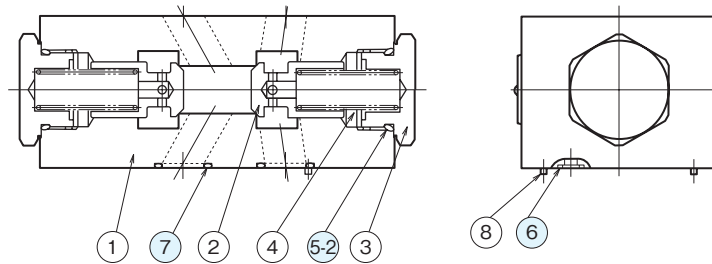


断面構造図

MC-04P



MC-04W



シール部品一覧表

品番	名称	個数					部品仕様
		MC-04P	MC-04A	MC-04T	MC-04PA	MC-04W	
5-1	Oリング	1	1	1	1	—	JIS B 2401 1BP20
5-2	Oリング	—	—	—	—	2	JIS B 2401 1BP32
6	Oリング	2	2	2	2	2	AS568-012 (NBR,HS90)
7	Oリング	4	4	4	4	4	AS568-118 (NBR,HS90)