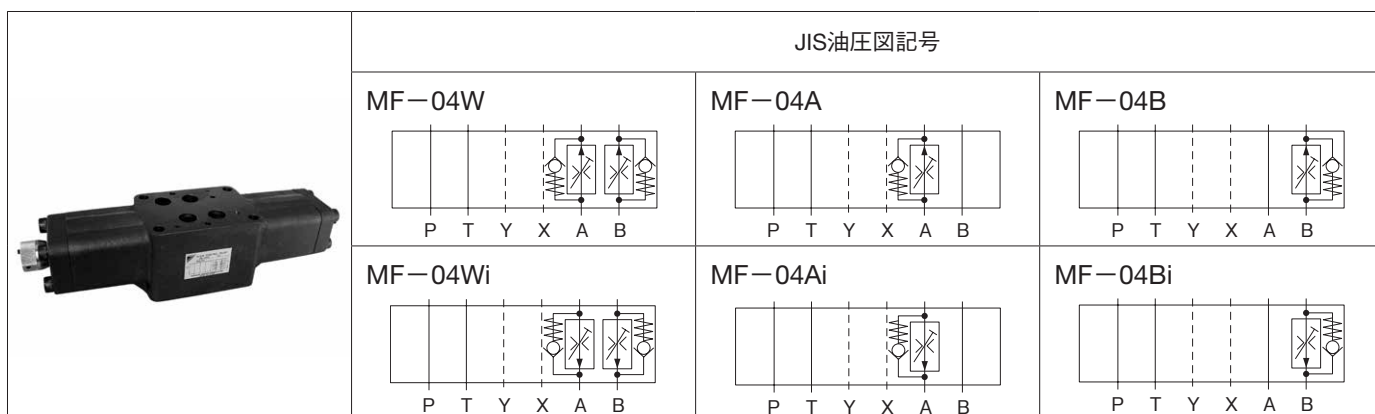


## 04シリーズスタック形 A、Bポート流量調整弁



### 形式記号説明

※ — MF — 04 ※ ※ — ※ ※ ※ — 10

1 2 3 4 5 6 7

- |   |  |
|---|--|
| <p><b>1 適用流体記号</b><br/>無記号：石油系作動油、水・グリコール系作動油<br/>F：りん酸エステル系作動油</p> <p><b>2 基本形式</b><br/>MF：モジュラースタック形流量調整弁</p> <p><b>3 呼び径</b><br/>04：1/2</p> <p><b>4 制御ポート</b><br/>W：A・Bポート A：Aポート B：Bポート</p> | <p><b>5 制御方式</b><br/>無記号：メータアウト制御<br/>i：メータイン 制御</p> <p><b>6 制御流量</b><br/>100：100L/min<br/>200：200L/min</p> <p><b>7 デザイン番号</b> (デザイン番号は変更することがあります。)</p> |
|---|--|

### 仕様

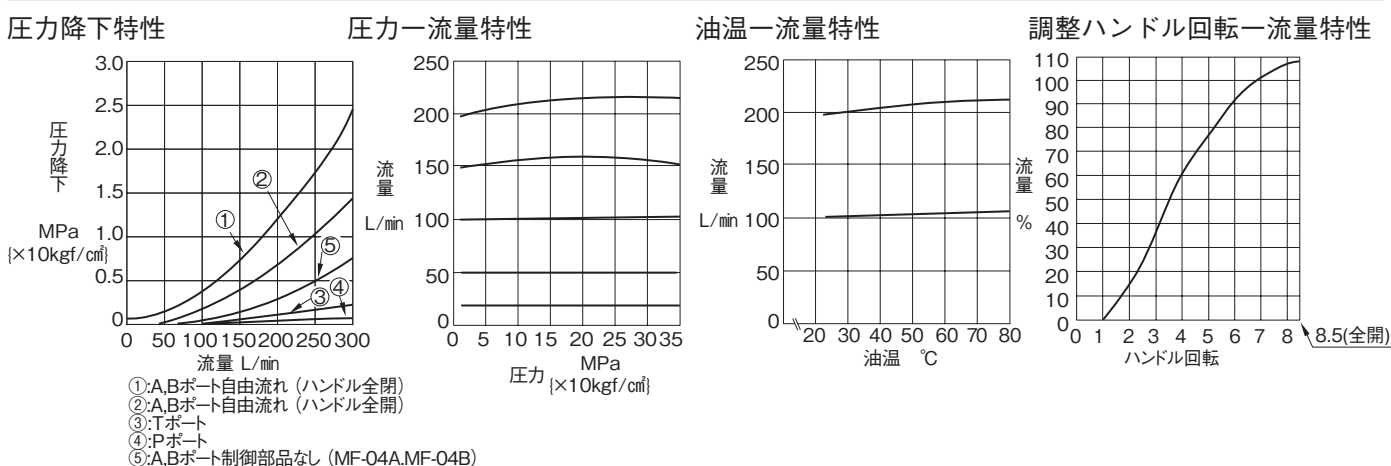
形式記号	最高使用圧力 MPa{kgf/cm <sup>2</sup> }	最大流量 L/min	制御流量 ★1 L/min			チェック弁 クラッキング圧力 MPa{kgf/cm <sup>2</sup> }	質量 kg
			①	②	③		
MF-04※※-100-10	35{350}	300	10~100	15~100	20~100	0.1{1}	11
MF-04※※-200-10			10~200	15~200	20~200		

注) ★1. 制御流量 ①入口と出口の圧力差：20.5MPa{205kgf/cm<sup>2</sup>}以下 ②入口と出口の圧力差：35MPa{350kgf/cm<sup>2</sup>}以下  
③入口と出口の圧力差：24.5MPa{245kgf/cm<sup>2</sup>}以下

### 取扱い

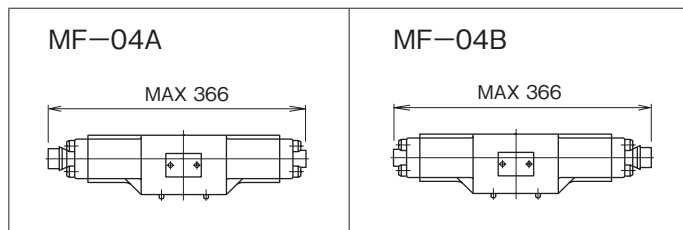
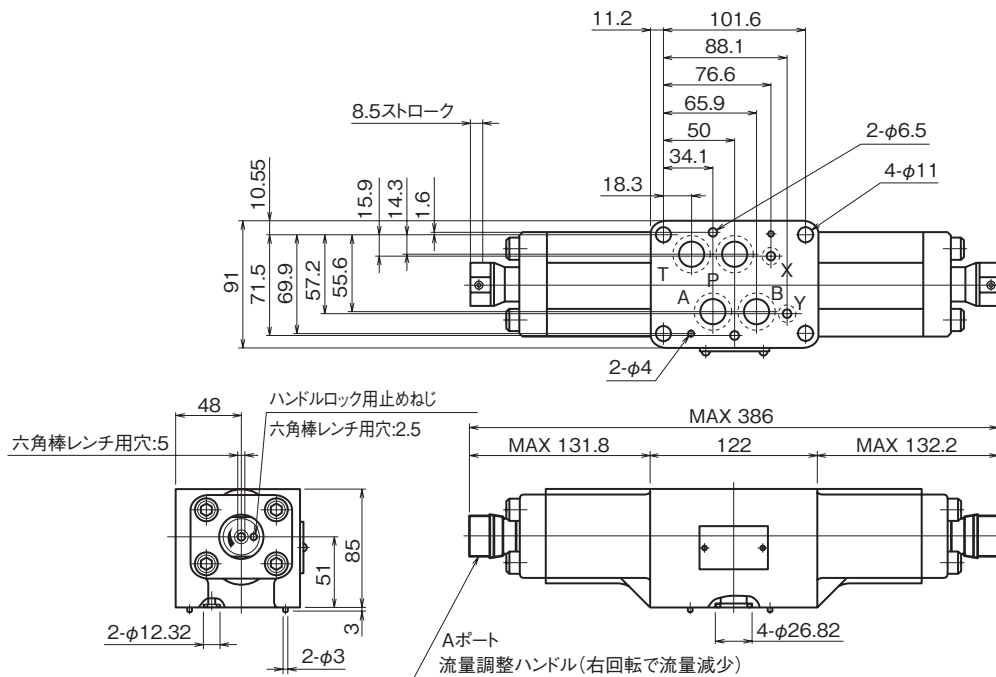
- 良好な圧力補償性能を得るために、入口と出口の圧力差は、制御流量100L/min形で0.8MPa{8kgf/cm<sup>2</sup>}以上、200L/min形で1.5MPa{15kgf/cm<sup>2</sup>}以上にしてください。
- 最小制御流量は、圧力補償状態で流量変動率が10%以内の値です。

### 性能曲線 (粘度：42mm<sup>2</sup>/s{cSt})

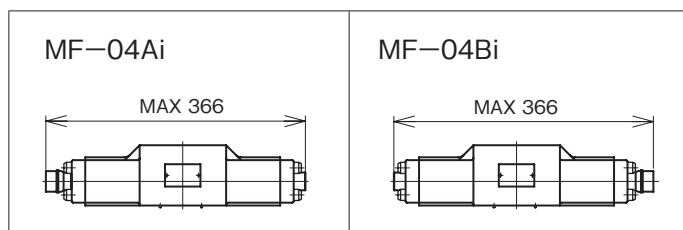
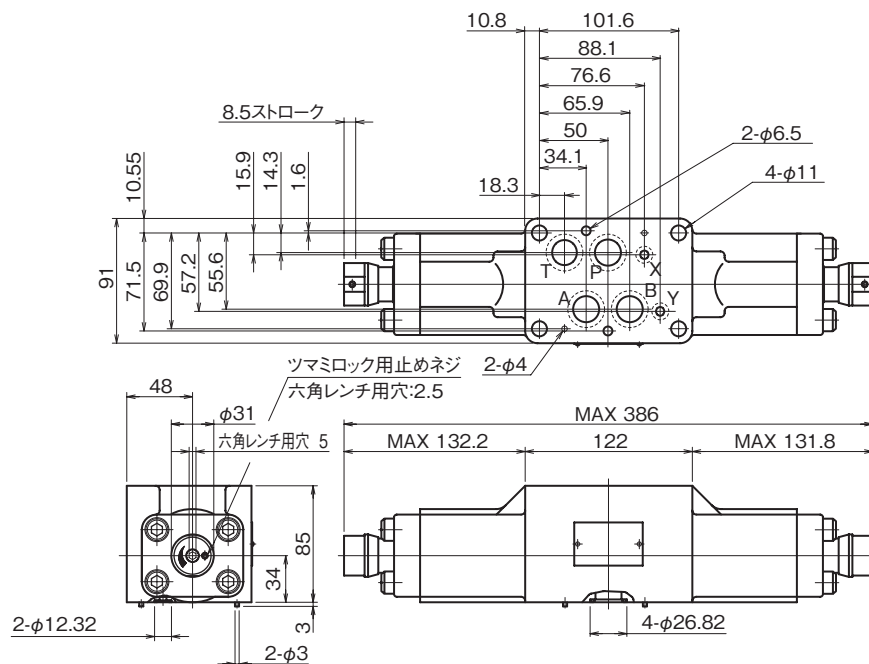


## 外形寸法図

MF-04W

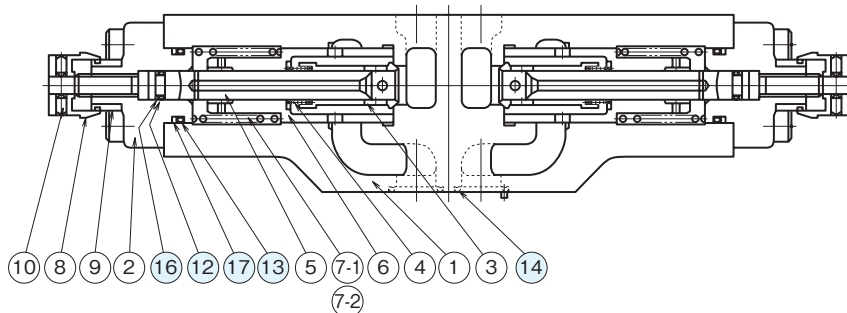
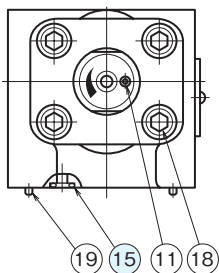


MF-04Wi



## 断面構造図

MF-04※※



シール部品一覧表

品番	名称	個数			部品仕様
		04W(i)	04A(i)	04B(i)	
12	Oリング	2	1	1	JIS B 2401 1BP10A
13	Oリング	2	2	2	JIS B 2401 1BP30
14	Oリング	4	4	4	AS568-118 (NBR,Hs90)
15	Oリング	2	2	2	AS568-012 (NBR,Hs90)
16	バックアップリング	2	1	1	JIS B2407 バイアスカットP10A
17	バックアップリング	2	2	2	JIS B2407 バイアスカットP30