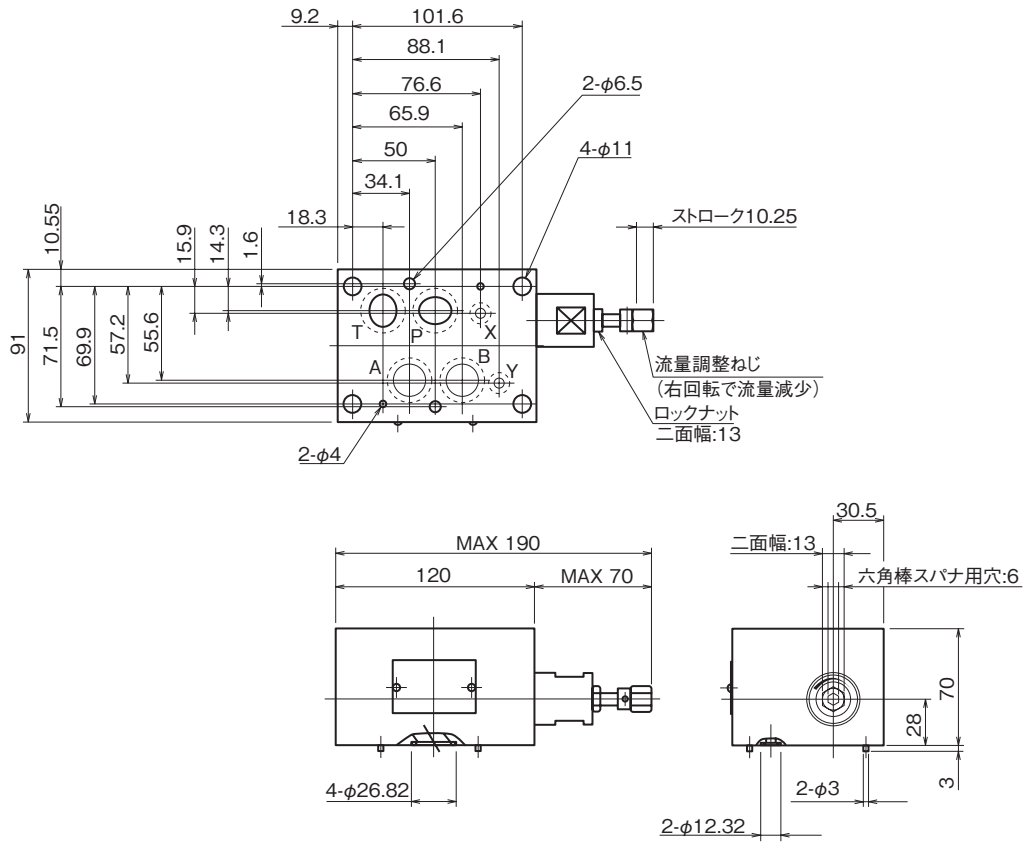


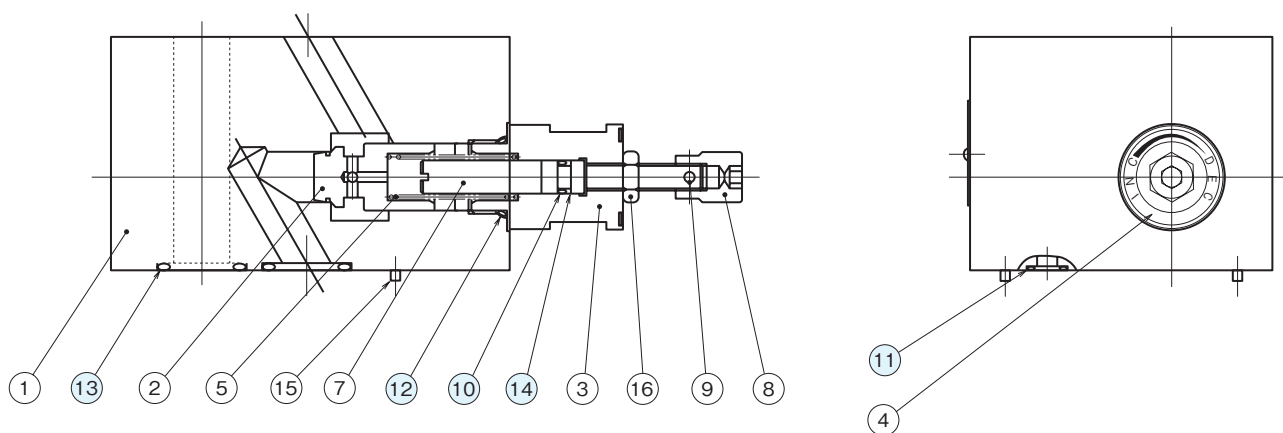
外形寸法図

MTC-04P



断面構造図

MTC-04P



シール部品一覧表

品番	名称	個数	部品仕様
10	Oリング	1	JIS B 2401 1BP7
11	Oリング	2	AS568-012 (NBR,Hs90)
12	Oリング	1	JIS B 2401 1BP20
13	Oリング	4	AS568-118 HS90
14	バックアップリング	1	JIS B 2407 バイアスカットP7