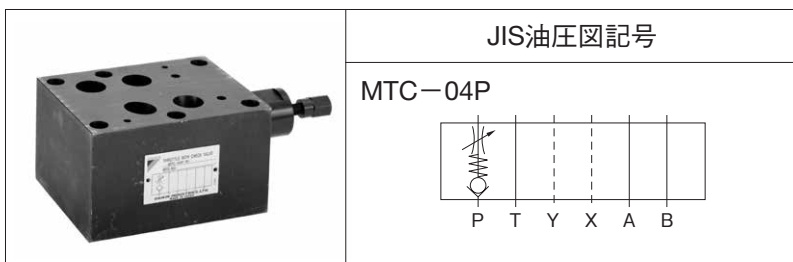


04シリーズスタック形 チェック弁付Pポート絞り弁



形式記号説明

※ — M T C — 0 4 P — 1 0

1 2 3 4 5 6

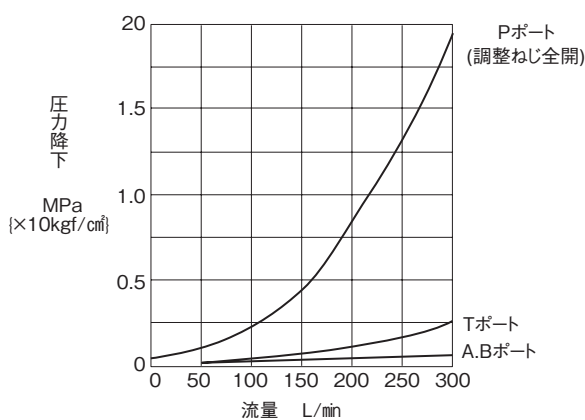
- 1 適用流体記号
無記号：石油系作動油、水・グリコール系作動油
F：りん酸エステル系作動油
- 2 基本形式
MT：モジュラースタック形絞り弁
- 3 チェック弁記号
C：チェック弁付
- 4 呼び径
04：1/2
- 5 制御ポート
P：Pポート
- 6 デザイン番号（デザイン番号は変更することがあります。）

仕様

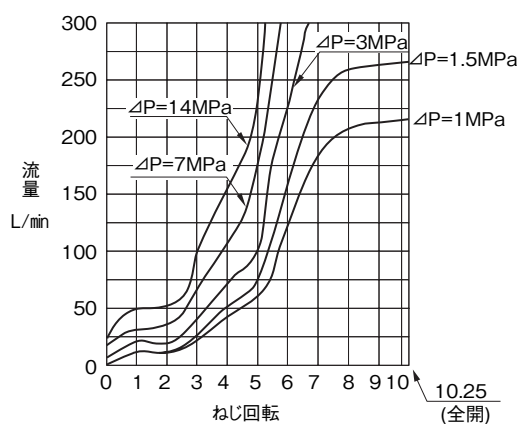
形式記号	最高使用圧力 MPa {kgf/cm ² }	最大流量 L/min	チェック弁 クラッキング圧力 MPa {kgf/cm ² }	質量 kg
MTC-04P-10	35 {350}	300	0.04 {0.4}	4.5

性能曲線（粘度：42mm²/s{cSt}

圧力降下特性



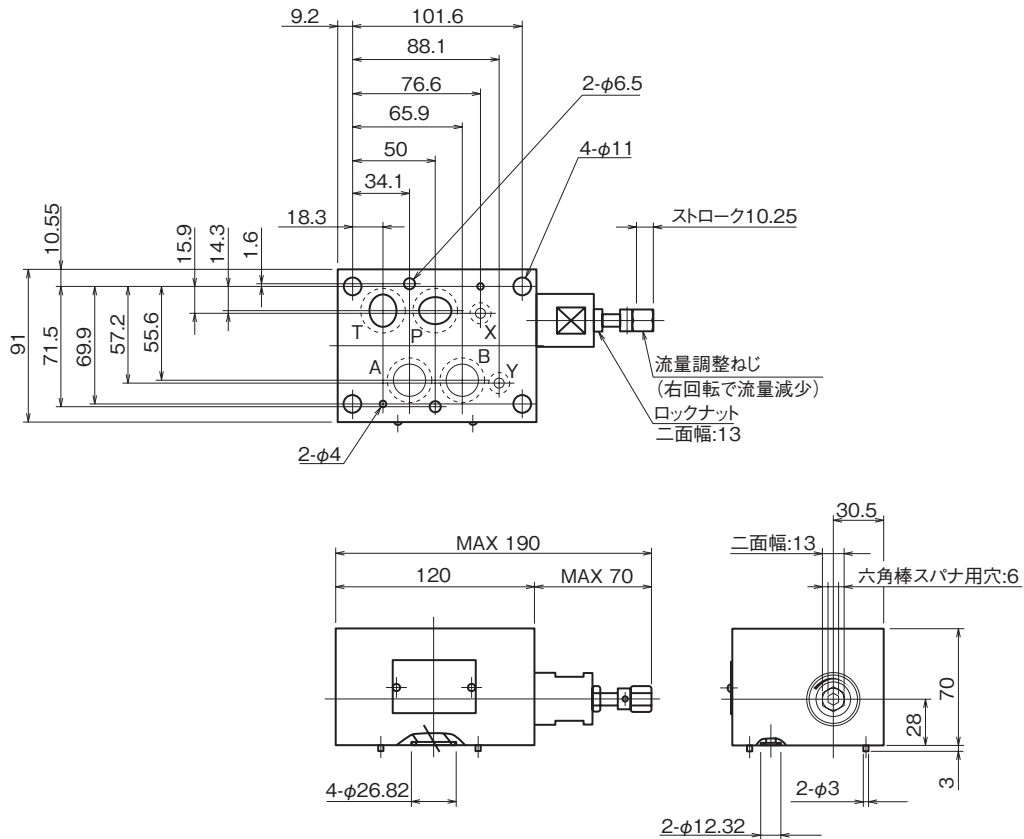
調整ねじ回転—流量特性



I
モジュラースタック弁

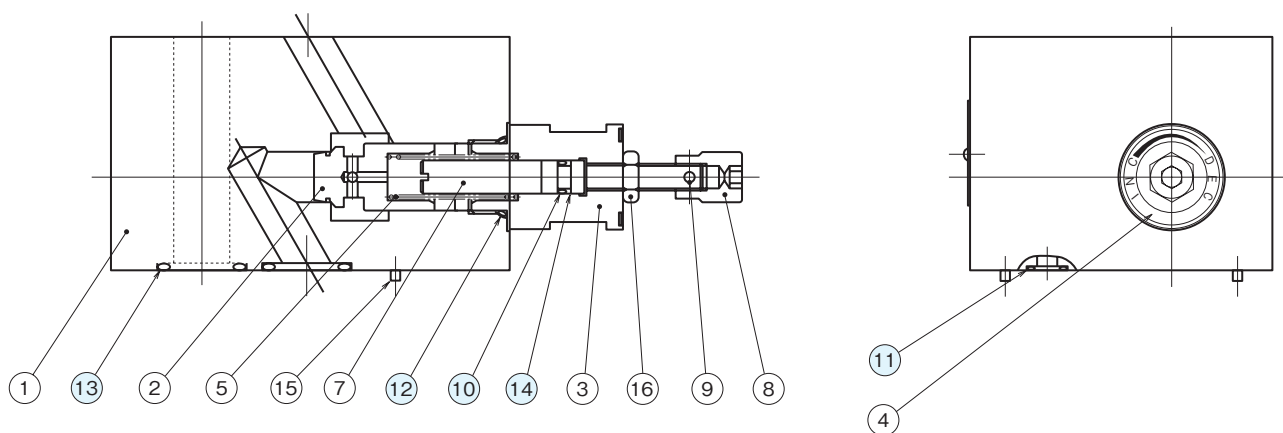
外形寸法図

MTC-04P



断面構造図

MTC-04P



シール部品一覧表

品番	名称	個数	部品仕様
10	Oリング	1	JIS B 2401 1BP7
11	Oリング	2	AS568-012 (NBR,Hs90)
12	Oリング	1	JIS B 2401 1BP20
13	Oリング	4	AS568-118 HS90
14	バックアップリング	1	JIS B 2407 バイアスカットP7