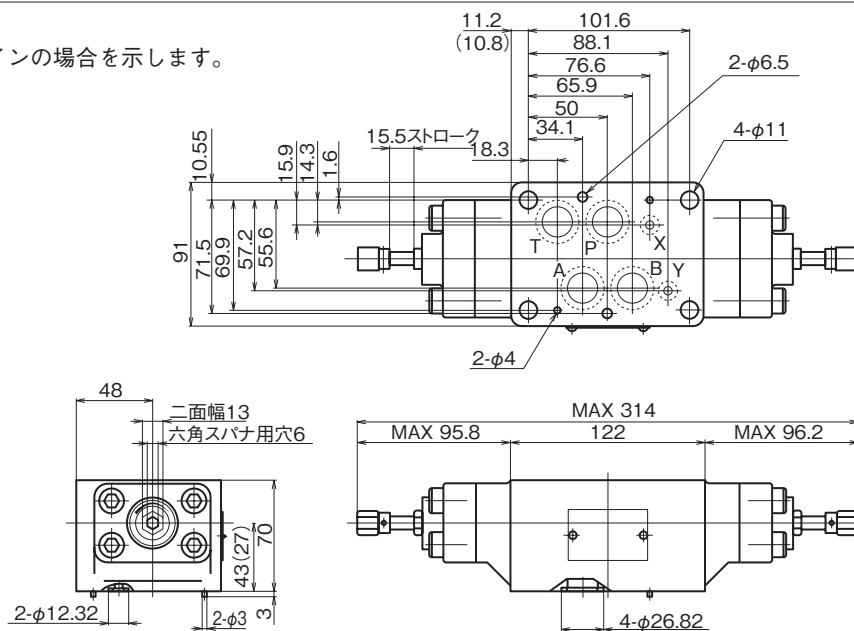


## 外形寸法図

MT-04※※

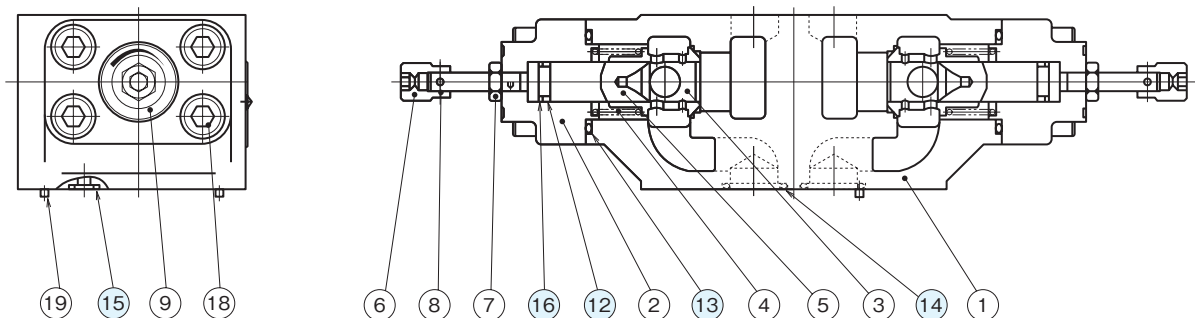
( )内寸法はメートルの場合を示します。



	<p>MT-04W</p>	<p>MT-04A</p>	<p>MT-04B</p>
メータアウト			
	<p>MT-04Wi</p>	<p>MT-04Ai</p>	<p>MT-04Bi</p>
メータイン			

## 断面構造図

MT-04W



シール部品一覧表

品番	名称	個数			部品仕様
		04W(i)	04A(i)	04B(i)	
12	Oリング	2	1	1	JIS B 2401 1A P12
13	Oリング	2	2	2	AS568-127 (NBR,Hs90)
14	Oリング	4	4	4	AS568-118 (NBR,Hs90)
15	Oリング	2	2	2	AS568-012 (NBR,Hs90)
16	バックアップリング	2	1	1	JIS B 2407 パイアスカット P12