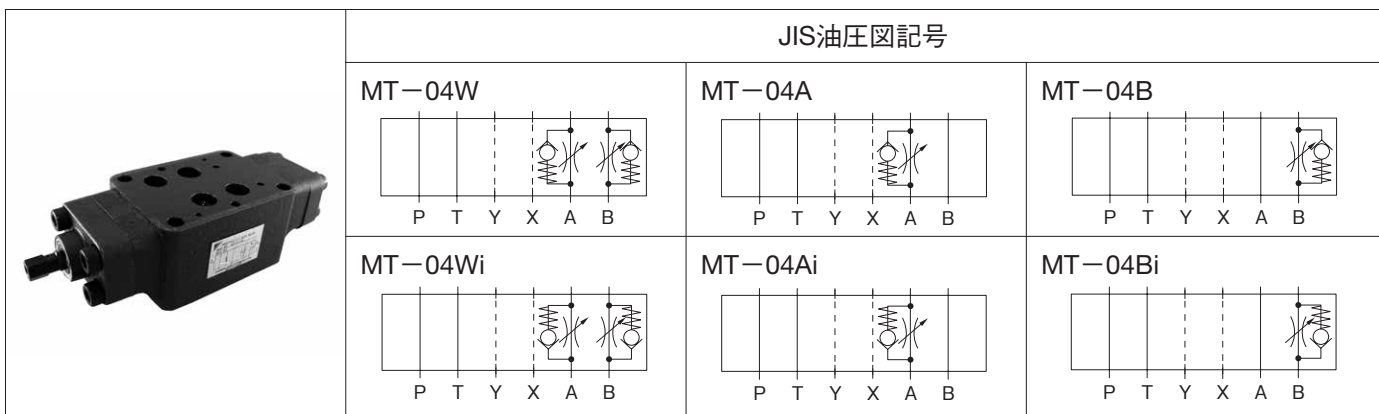


04シリーズスタック形 A、Bポート絞り弁



形式記号説明

※ — MT — 04 ※ ※ — 10

1 2 3 4 5 6

- 1 適用流体記号
無記号：石油系作動油、水・グリコール系作動油
F：りん酸エステル系作動油
- 2 基本形式
MT：モジュラースタック形絞り弁
- 3 呼び径
04：1/2
- 4 制御ポート
W：A・Bポート
A：A ポート
B：B ポート
- 5 制御方式
無記号：メータアウト制御
i：メータイン 制御
- 6 デザイン番号 (デザイン番号は変更することがあります。)

仕様

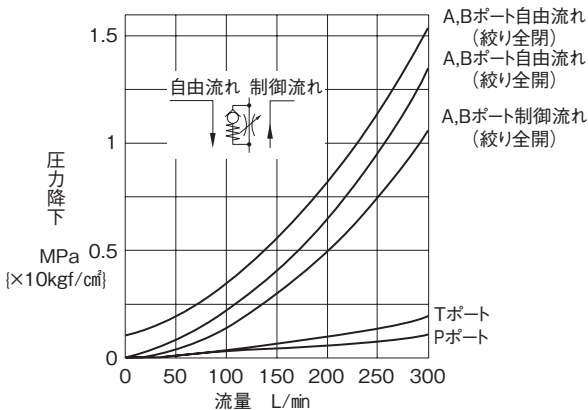
形式記号	最高使用圧力 MPa {kgf/cm ² }	最大流量 L/min	チェック弁 クラッキング圧力 MPa {kgf/cm ² }	質量 kg
MT-04※※-10	35 {350}	300	0.1 {1}	6.5

取扱い

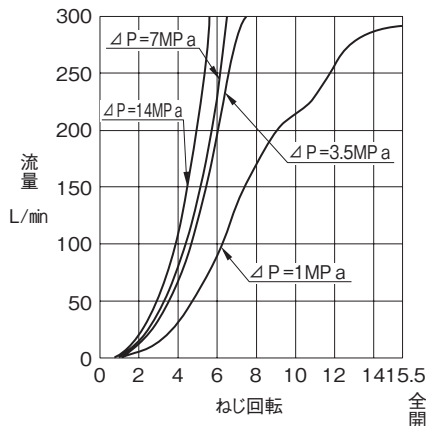
●流量調整ねじを完全に締め込んだ状態でも、流量は零にはなりません。

性能曲線 (粘度：32mm²/s {cSt})

圧力降下特性



調整ねじ回転—流量特性

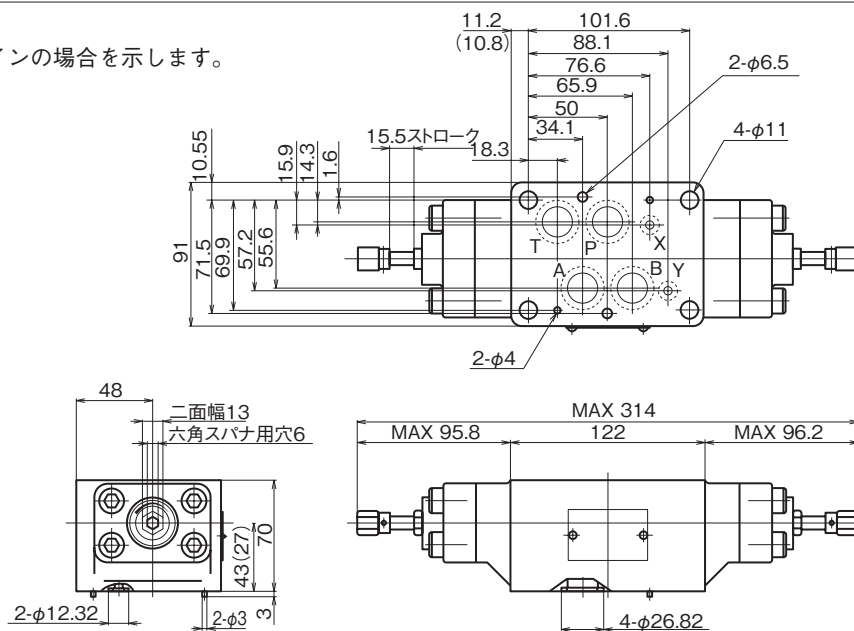


I
モ
ジ
ュ
ー
ラ
ー
ス
タ
ッ
ク
弁

外形寸法図

MT-04※※

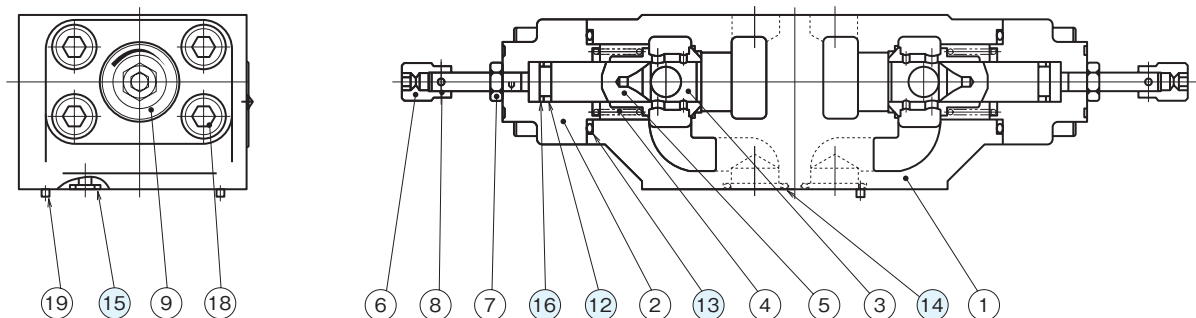
()内寸法はメータインの場合を示します。



	<p>MT-04W</p>	<p>MT-04A</p>	<p>MT-04B</p>
メータアウト			
	<p>MT-04Wi</p>	<p>MT-04Ai</p>	<p>MT-04Bi</p>
メータイン			

断面構造図

MT-04W



シール部品一覧表

品番	名称	個数			部品仕様
		04W(i)	04A(i)	04B(i)	
12	Oリング	2	1	1	JIS B 2401 1A P12
13	Oリング	2	2	2	AS568-127 (NBR,Hs90)
14	Oリング	4	4	4	AS568-118 (NBR,Hs90)
15	Oリング	2	2	2	AS568-012 (NBR,Hs90)
16	バックアップリング	2	1	1	JIS B 2407 バイアスカット P12