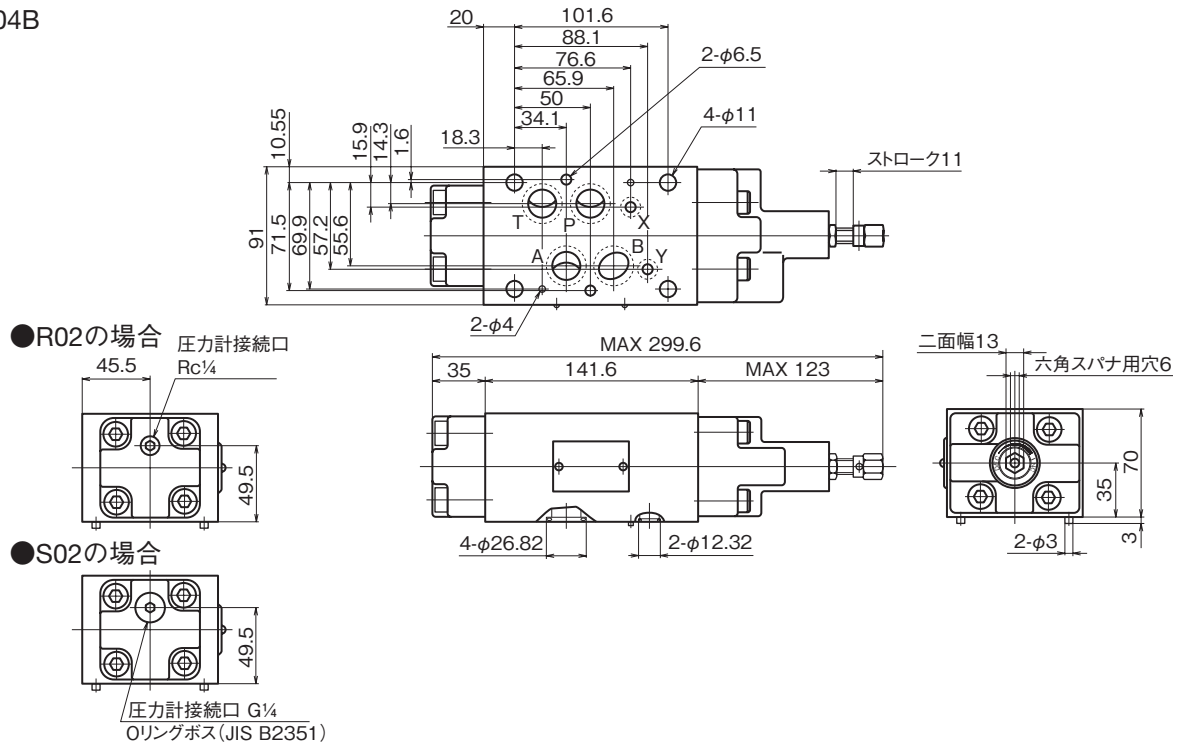
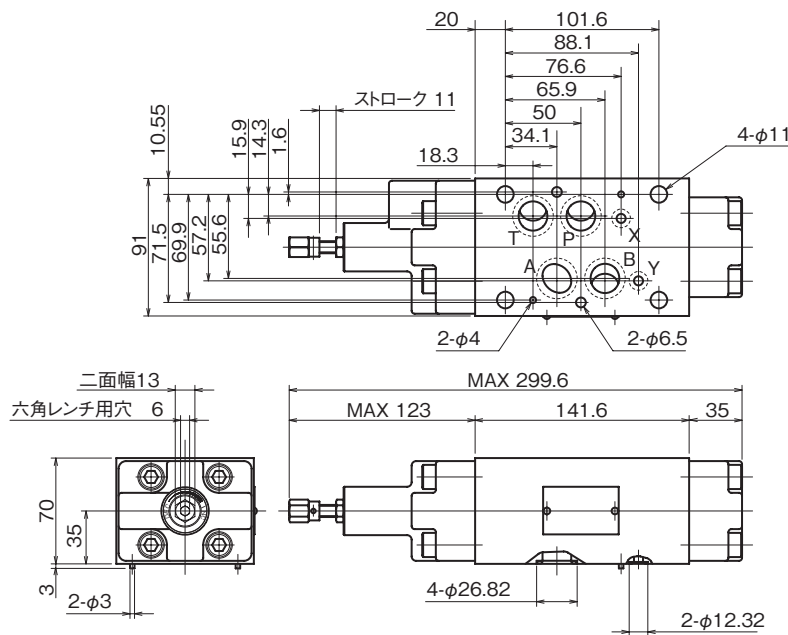


外形寸法図

MQC-04B

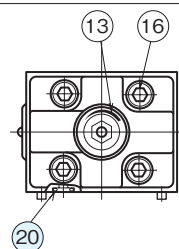
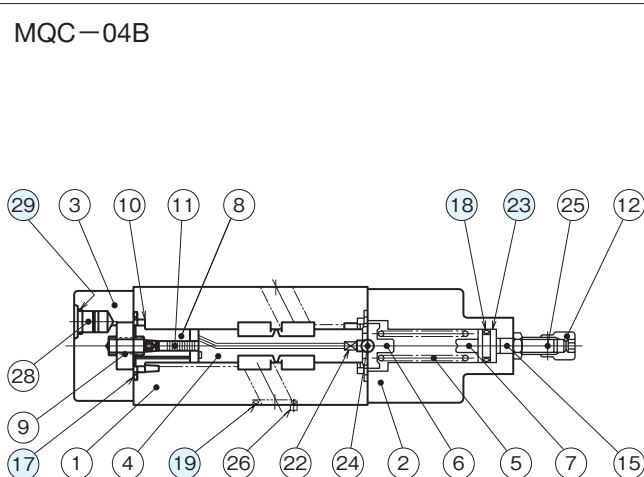


MQC-04A



断面構造図

MQC-04B



シール部品一覧表

品番	名称	個数		部品仕様
		-S02	-R02	
17	Oリング	2	2	JIS B 2401 1B G35
18	Oリング	1	1	JIS B 2401 1B P14
19	Oリング	4	4	AS568-118 (NBR,Hs90)
20	Oリング	2	2	AS568-012 (NBR,Hs90)
23	バックアップリング	1	1	JIS B 2407 バイアスカット P14
29	Oリング	1	-	JIS B 2401 1B P11

※注⑩はC,E形のみで使用します。