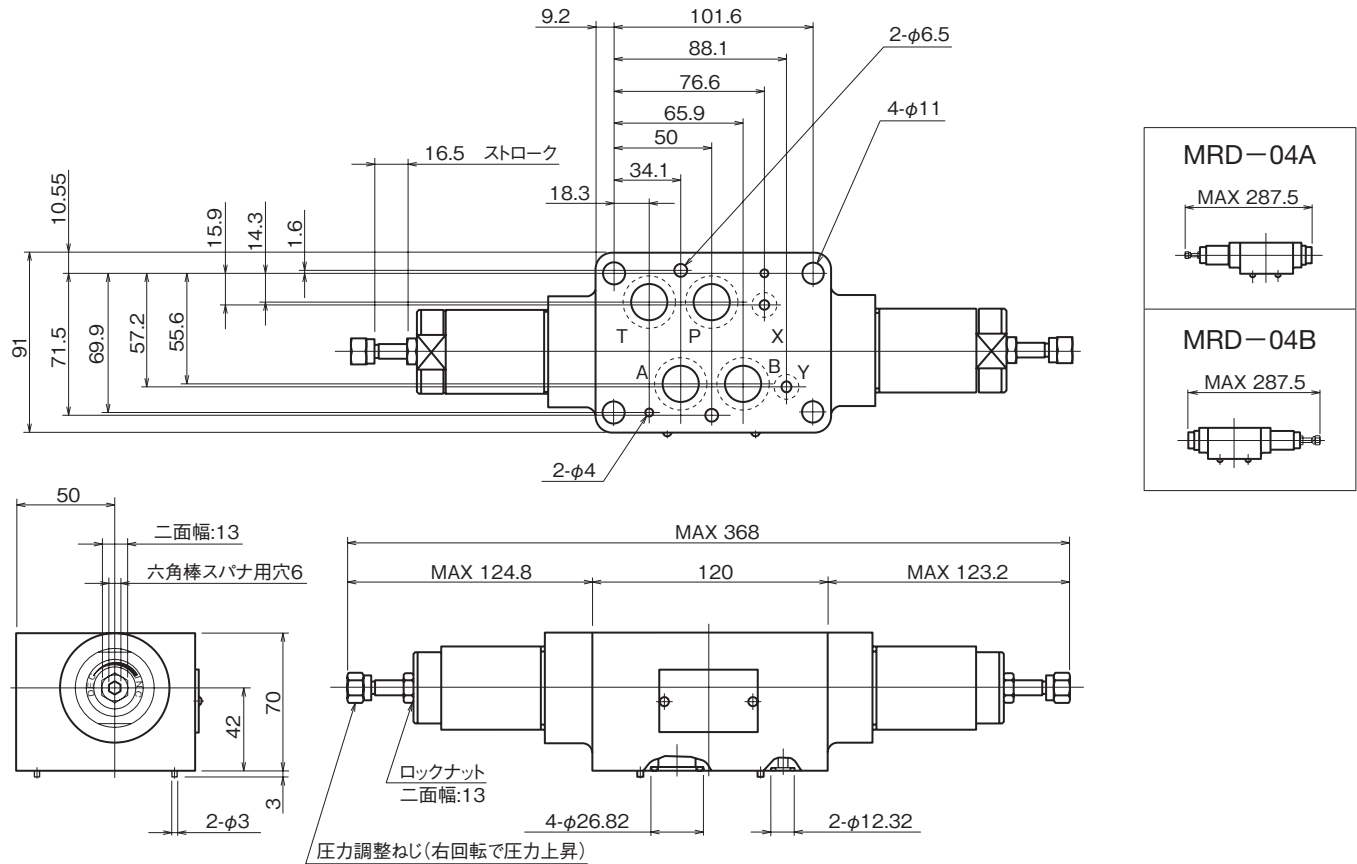


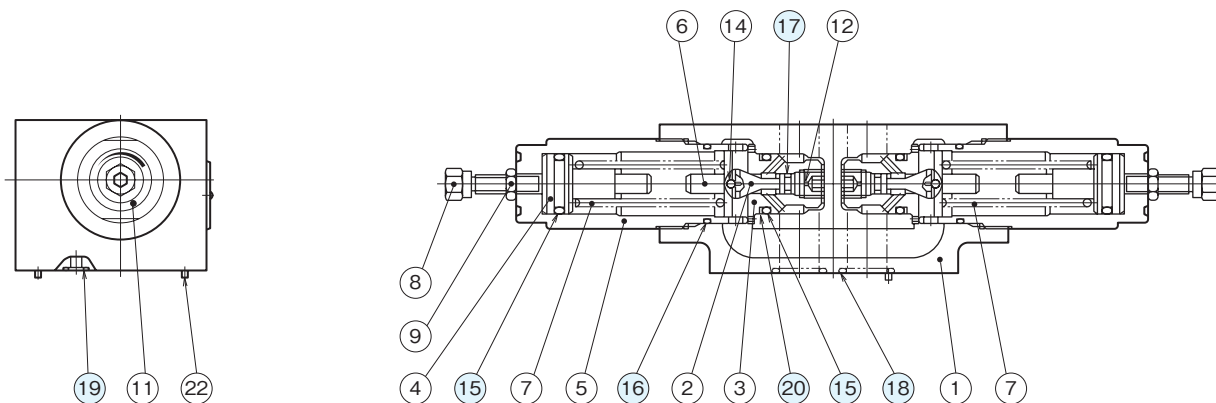
外形寸法図

MRD-04W



断面構造図

MRD-04W



シール部品一覧表

品番	名称	個数			部品仕様
		-04W	-04A	-04B	
15	Oリング	4	3	3	JIS B 2401 1B P22A
16	Oリング	2	2	2	AS568-125 (NBR,Hs70)
17	Oリング	2	1	1	JIS B 2401 1A P6
18	Oリング	4	4	4	AS568-118 (NBR,Hs90)
19	Oリング	2	2	2	AS568-012 (NBR,Hs90)
20	バックアップリング	2	2	2	JIS B 2407 バイアスカット P22A