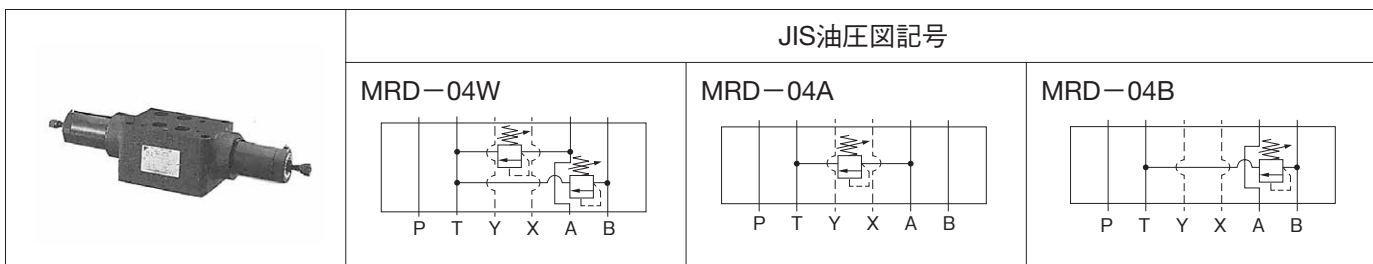


## 04シリーズスタック形 直動形A、Bポートリリーフ弁



### 形式記号説明

※ — MRD — 04 ※ — ※ — 10

1 2 3 4 5 6

#### 1 適用流体記号

無記号：石油系作動油、水・グリコール系作動油  
F：りん酸エステル系作動油

#### 2 基本形式

MRD：モジュラースタック形直動形リリーフ弁  
(サージ圧力吸収弁)

#### 3 呼び径

04：1/2

#### 4 制御ポート

W：A・Bポート  
A：Aポート  
B：Bポート

#### 5 圧力調整範囲

1：0.8～7MPa {8～70kgf/cm<sup>2</sup>}  
3：3.5～25MPa {35～250kgf/cm<sup>2</sup>}  
4：7～35MPa {70～350kgf/cm<sup>2</sup>}

#### 6 デザイン番号 (デザイン番号は変更することがあります。)

### 仕様

形式記号	最高使用圧力 MPa {kgf/cm <sup>2</sup> }	最大流量 L/min	圧力調整範囲 ★2 MPa {kgf/cm <sup>2</sup> }	質量 kg	圧力変化量 MPa {kgf/cm <sup>2</sup> } / ねじ回転
MRD-04※-1-10	35 {350}	50 (300) ★1	0.8～7 {8～70}	6.5	0.63 {6.3} / 1回転
MRD-04※-3-10			3.5～25 {35～250}		2.4 {24} / 1回転
MRD-04※-4-10			7～35 {70～350}		3 {30} / 1回転

注) ★1. ポート穴通過流量は、300L/minです。  
★2. 圧力調整範囲は、クラッキング圧力で表示しています。

### 取扱い

●タンクポートの背圧は、0.5MPa {5kgf/cm<sup>2</sup>} 以下にしてください。

### 性能曲線 (粘度：32mm<sup>2</sup>/s {cSt})

圧力降下特性

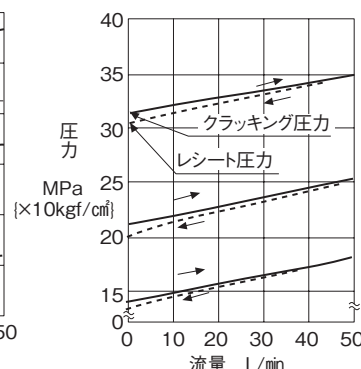
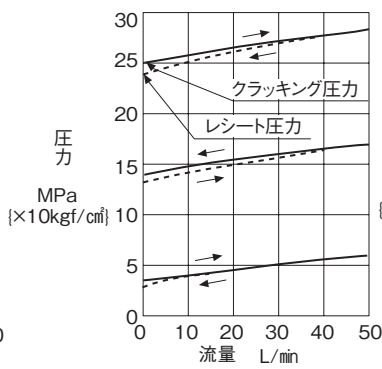
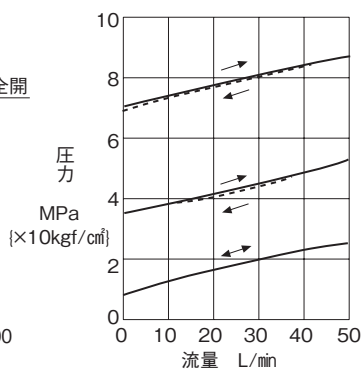
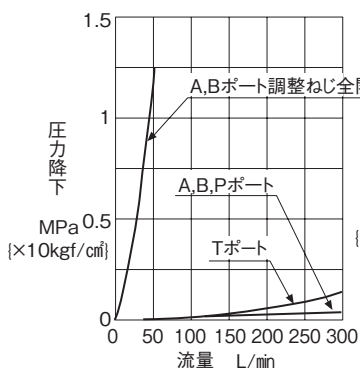
MRD-04※-※

流量-圧力特性

MRD-04※-1

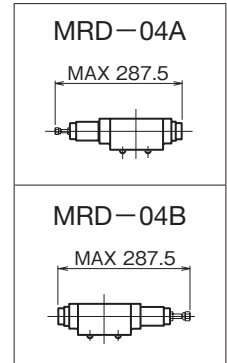
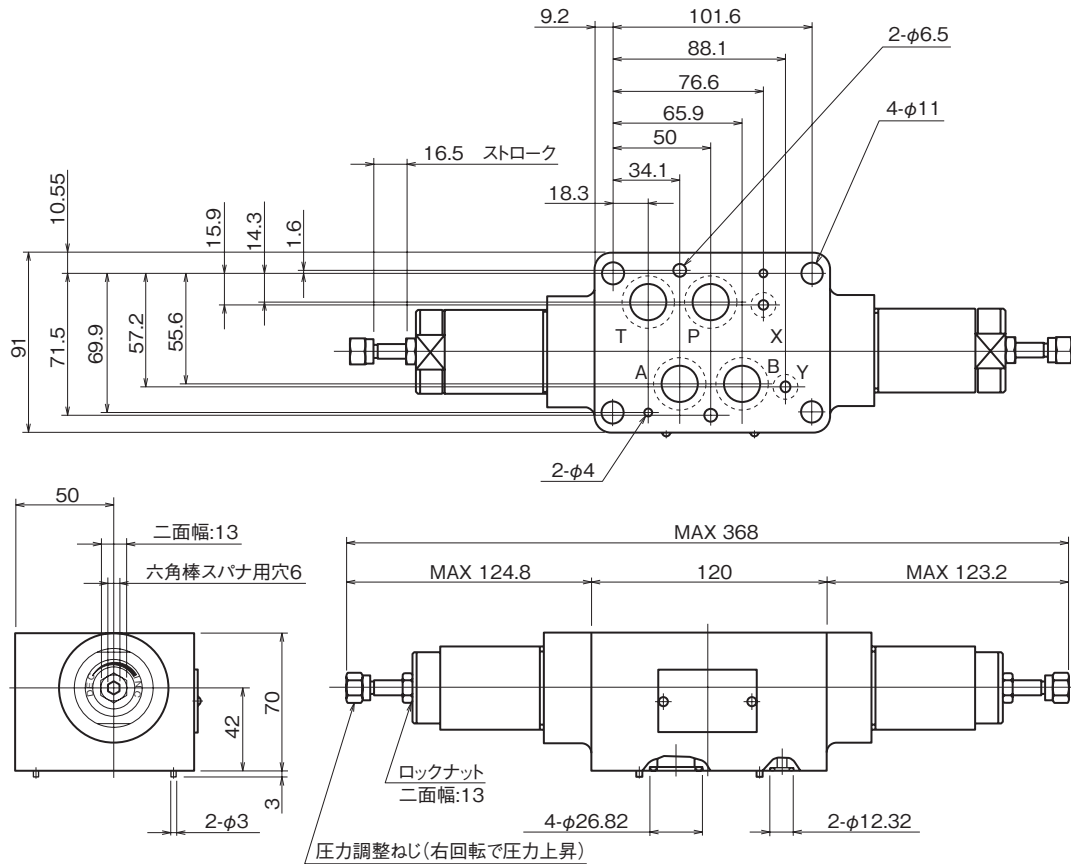
MRD-04※-3

MRD-04※-4



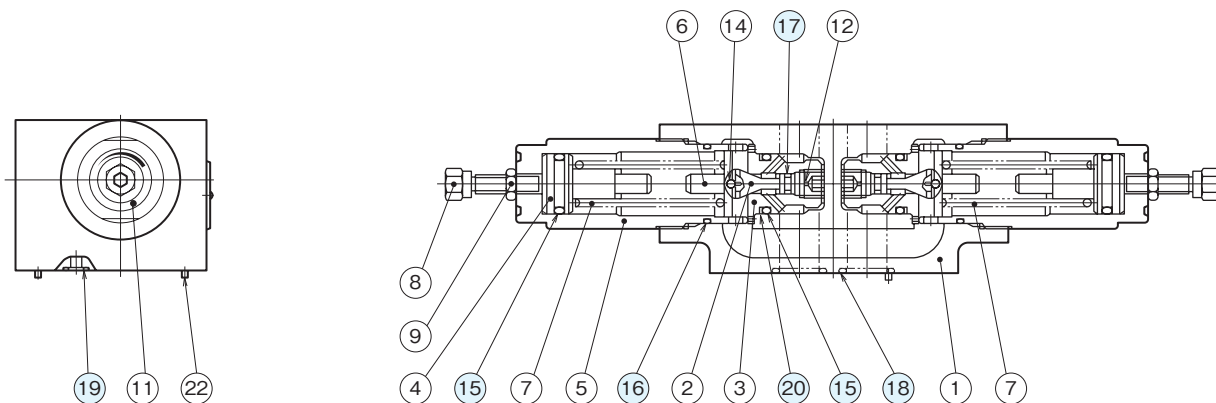
## 外形寸法図

MRD-04W



## 断面構造図

MRD-04W



シール部品一覧表

品番	名称	個数			部品仕様
		-04W	-04A	-04B	
15	Oリング	4	3	3	JIS B 2401 1B P22A
16	Oリング	2	2	2	AS568-125 (NBR,Hs70)
17	Oリング	2	1	1	JIS B 2401 1A P6
18	Oリング	4	4	4	AS568-118 (NBR,Hs90)
19	Oリング	2	2	2	AS568-012 (NBR,Hs90)
20	バックアップリング	2	2	2	JIS B 2407 バイアスカット P22A