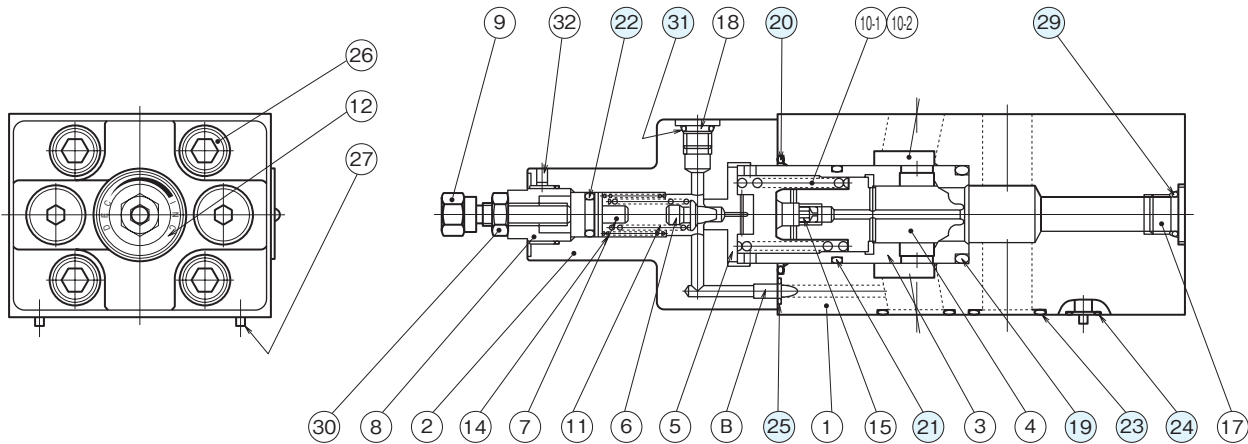


## 断面構造図

MR-04P



シール部品一覧表

品番	名称	個数		部品仕様
		-S02	-R02	
19	Oリング	1	1	JIS B 2401 1B P28
20	Oリング	1	1	AS568-127 (NBR,Hs90)
21	Oリング	1	1	AS568-122 (NBR,Hs90)
22	Oリング	1	1	JIS B 2401 1A P11
23	Oリング	4	4	AS568-118 (NBR,Hs90)
24	Oリング	2	2	AS568-012 (NBR,Hs90)
25	Oリング	1	1	JIS B 2401 1B P6
29	Oリング	3	-	JIS B 2401 1B P11
31	Oリング	2	2	JIS B 2401 1B P8

## ドレン方式の組替要領

- ドレンはプラグの着脱で、内部、外部に組み替えることができます。  
内部ドレン形を外部ドレン形に組み替える場合は、B部をプラグ (NPTF1/32) し、外部ドレンポートのプラグ (R02の場合：R $\frac{1}{4}$ プラグ、S02の場合：G $\frac{1}{4}$ つば付き六角穴ねじプラグ) を取り外すことにより組み替えることができます。

NPTF1/32六角穴付テーパねじプラグの締付トルク：  
0.9～1.2N・m | 9～12kgf・cm