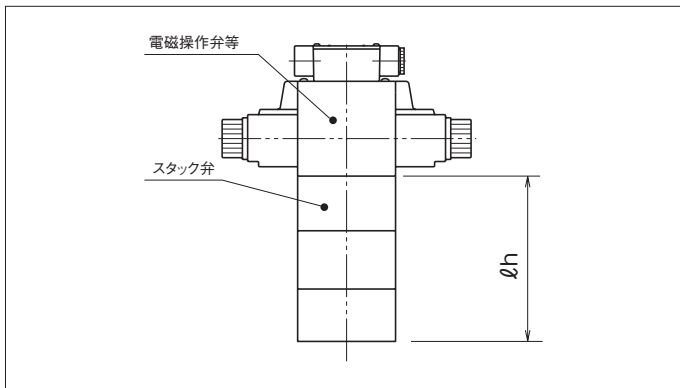


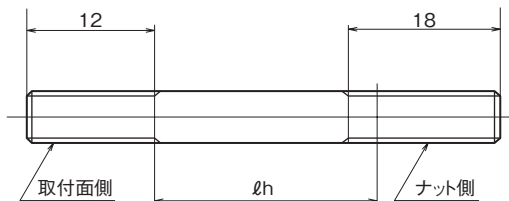
03シリーズスタック弁 取付ボルト

ボルトの選定要領

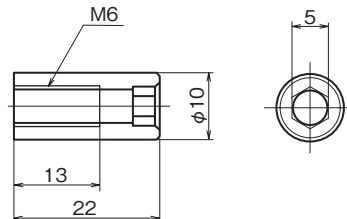
スタック弁、スタックブロックを取付けるボルトは、その積み上げ高さ(ℓh)に応じて選定してください。



植込みボルト



植込みボルト専用ナット (植込みボルトに付属)



取付ボルトの締付トルク

13~15N・m {130~150kgf・cm}

六角穴付ボルト

積層段数	積層寸法 ℓh(mm)	取付ボルト形式記号	六角穴付ボルト
0	0	HB300	M6×40
1	55	HB301	M6×95
2	110	HB302	M6×150
3	165	HB303	M6×205
4	220	HB304	M6×260

植込みボルト

積層段数	積層寸法 ℓh(mm)	取付ボルト形式記号	植込みボルト
0	0	SB300	M6×50
1	55	SB301	M6×105
2	110	SB302	M6×160
3	165	SB303	M6×215
4	220	SB304	M6×270

注) ○上記形式記号は、ボルト4本で一式となります。
○積層段数0は、電磁操作弁のみ(スタック弁の積層は無し)の場合です。
○植込みボルトをご使用の場合、マニホールドブロック等の取付面へは9mm以上ねじ込んでご使用ください。

調整ハンドル形 外形寸法図

