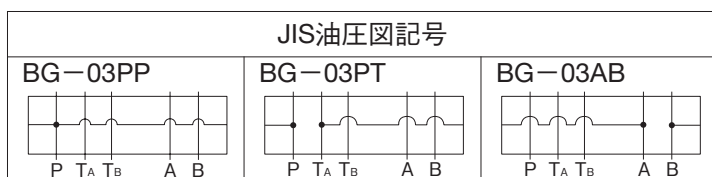


03シリーズスタック弁 圧力取出用ブロック



形式記号説明

※ - **BG** - **03** ※※ - **40** - ※※

1 2 3 4 5 6

1 適用流体記号

無記号：石油系作動油、水・グリコール系作動油
F：りん酸エステル系作動油

2 基本形式

BG：圧力取出用ブロック

3 呼び径

03： $\frac{3}{8}$

4 圧力取出ポート

PP：Pポート（2箇所）
PT：P、Tポート
AB：A、Bポート

5 デザイン番号（デザインは番号は変更することがあります。）

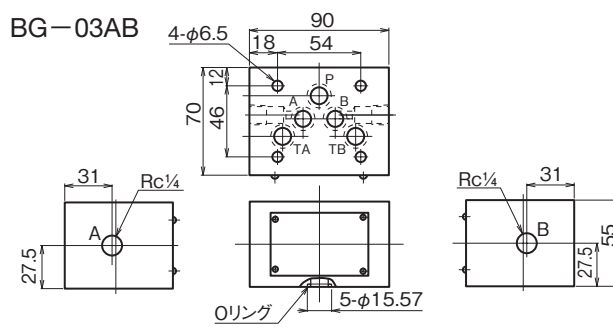
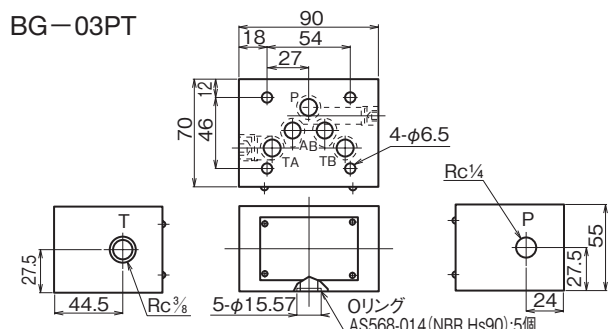
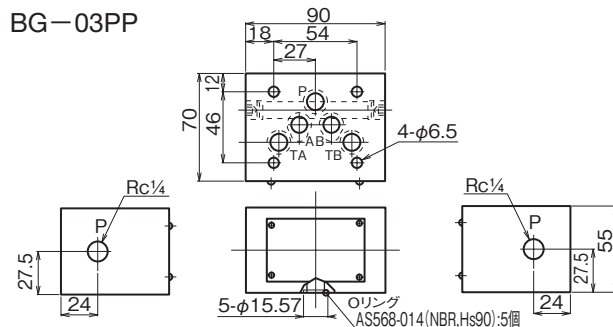
6 管理番号

無記号：圧力取出ポートがABの場合
40：圧力取出ポートがPPの場合
70：圧力取出ポートがPTの場合

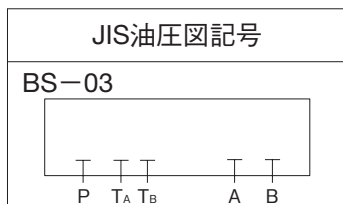
仕様

形式記号	最高使用圧力 MPa {kgf/cm ² }	最大流量 L/min	質量 kg
BG-03PP-40-40	25 {250}	80	2.6
BG-03PT-40-70			
BG-03AB-40			

外形寸法図



03シリーズスタック弁 ブロッキングブロック



形式記号説明

※ - **BS** - **03** - **40**

1 2 3 4

1 適用流体記号

無記号：石油系作動油、水・グリコール系作動油
F：りん酸エステル系作動油

2 基本形式

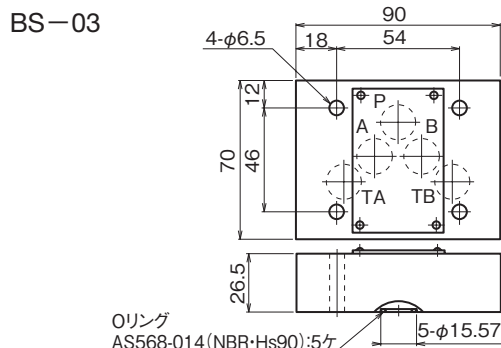
BS：ブロッキングブロック

3 呼び径

03： $\frac{3}{8}$

4 デザイン番号（デザインは番号は変更することがあります。）

外形寸法図



仕様

形式記号	最高使用圧力 MPa {kgf/cm ² }	質量 kg
BS-03-40	25 {250}	1.2

取扱い

ブロッキングブロックには、取付ボルトは付属しませんので、必要の際は、別途手配してください。