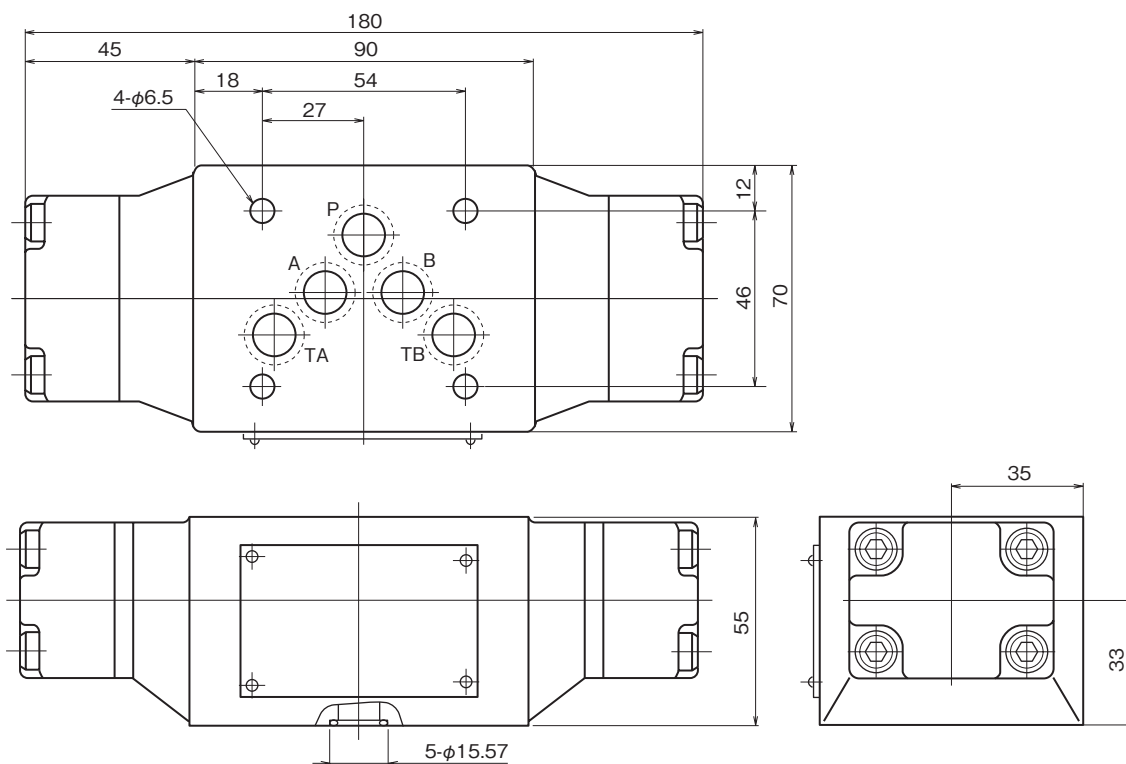


外形寸法図

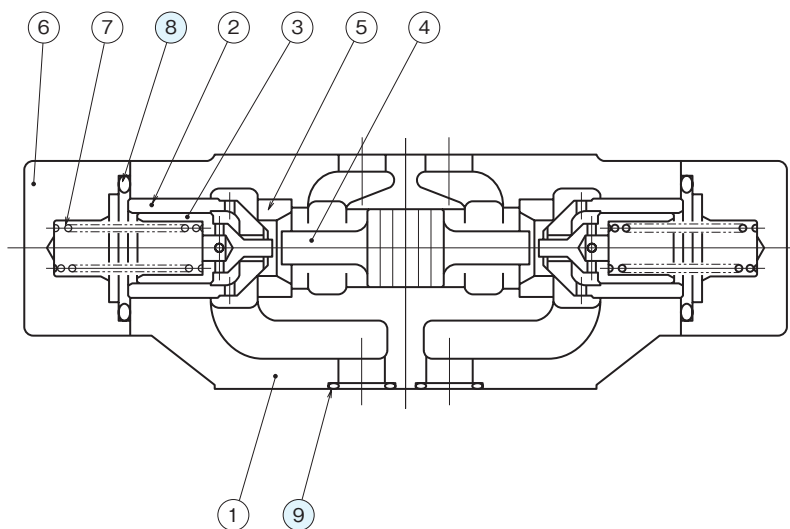
MP-03※



I
モジュラースタック弁

断面構造図

MP-03W

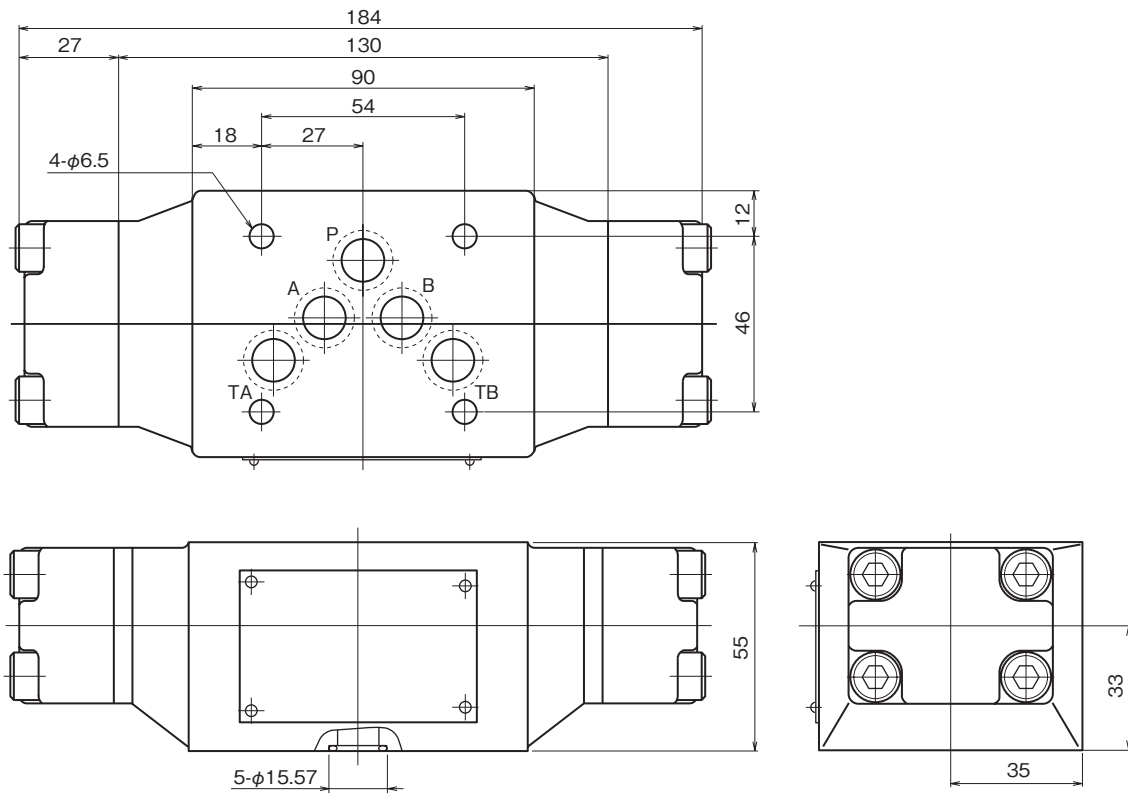


シール部品一覧表

品番	名称	個数	部品仕様
8	Oリング	2	JIS B 2401 1B P28
9	Oリング	5	AS568-014 (NBR,Hs90)

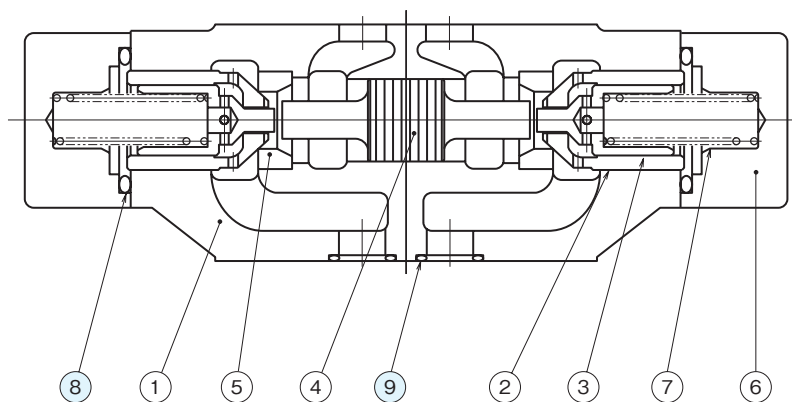
外形寸法図

MPD-03※



断面構造図

MPD-03※



シール部品一覧表

品番	名称	個数	部品仕様
8	Oリング	2	JIS B 2401 1B P28
9	Oリング	5	AS568-014 (NBR,Hs90)