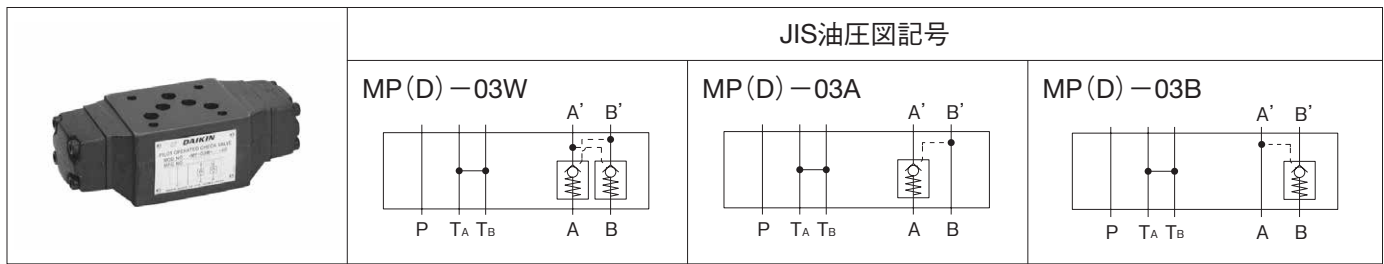


03シリーズスタック形 パイロットチェック弁



形式記号説明

※ — MP※ — 03 ※ — ※※ — ※※

1 2 3 4 5 6

- 1 適用流体記号**
無記号：石油系作動油、水・グリコール系作動油
F：りん酸エステル系作動油
- 2 基本形式**
MP：モジュラスタック形パイロットチェック弁 (40デザインにのみ適用)
MPD：モジュラスタック形パイロットチェック弁 (50デザインにのみ適用)
- 3 呼び径**
03： $\frac{3}{8}$
- 4 制御ポート**
W：A・Bポート
A：Aポート
B：Bポート
- 5 クラッキング圧力記号**
20：0.2MPa {2kgf/cm²}
50：0.5MPa {5kgf/cm²}
- 6 デザイン番号 (デザイン番号は変更することがあります。)**
40：25MPa {250kgf/cm²} シリーズ
50：35MPa {350kgf/cm²} シリーズ

仕様

形式記号	最高使用圧力 MPa {kgf/cm ² }	最大流量 L/min	クラッキング圧力 MPa {kgf/cm ² }	面積比 ★1	質量 kg
MP-03※-20-40	25 {250}	80	0.2 {2}	① 2 : 1	3.5
MP-03※-50-40			0.5 {5}	② 13.7 : 1	
MPD-03※-20-50	0.2 {2}		① 2 : 1		
MPD-03※-50-50	0.5 {5}		② 10.8 : 1		

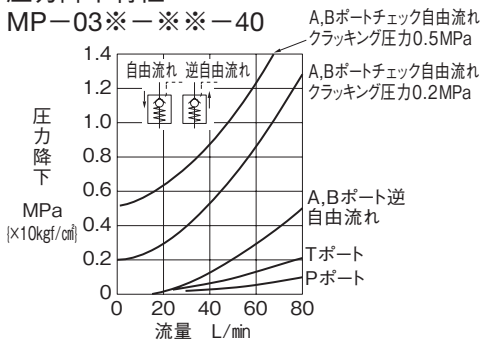
注) ★1. 面積比 ①パイロットピストン：大チェック弁 ②パイロットピストン：小チェック弁

取扱い

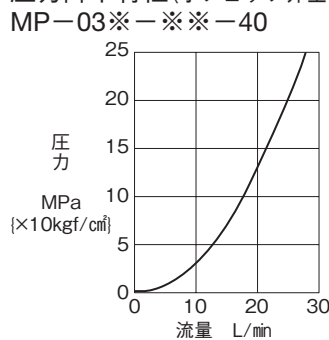
- デコンプレッション形のパイロットチェック弁です。
- ドレン方式は内部ドレン形です。

性能曲線 (粘度：32mm²/s {cSt})

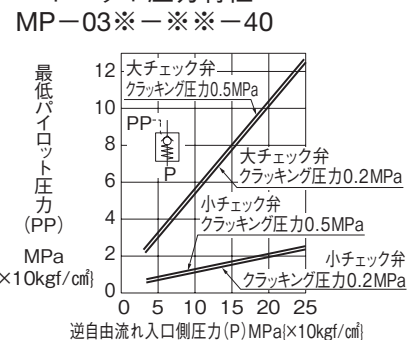
圧力降下特性



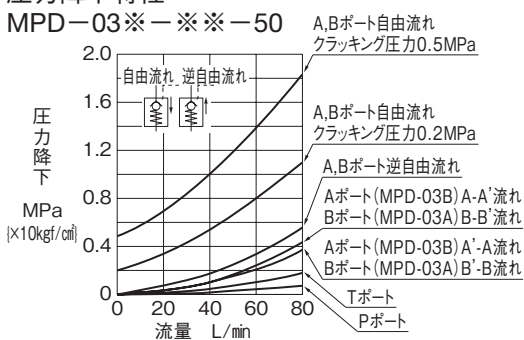
圧力降下特性 (小チェック弁全開時)



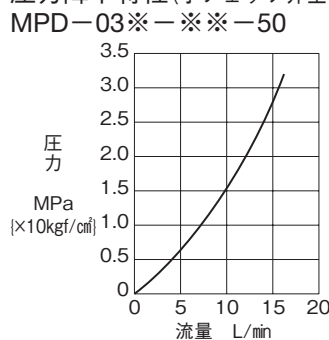
パイロット圧力特性



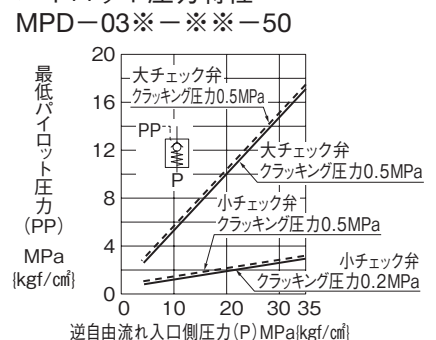
圧力降下特性



圧力降下特性 (小チェック弁全開時)

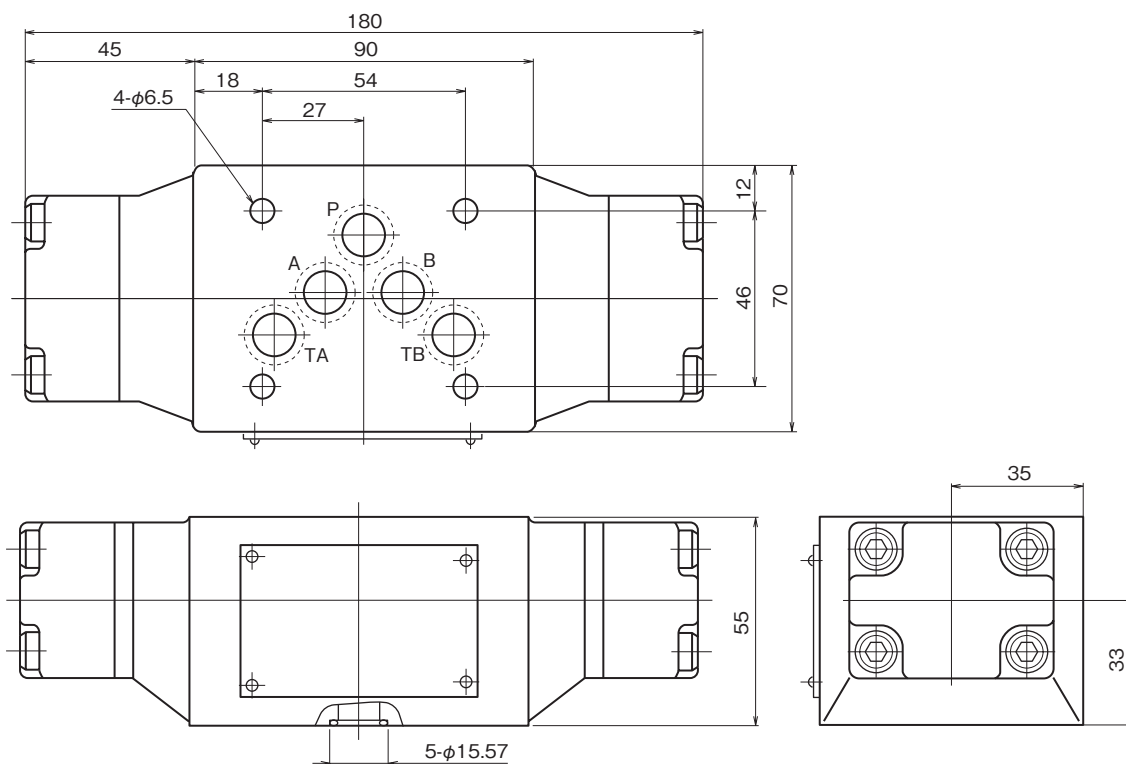


パイロット圧力特性



外形寸法図

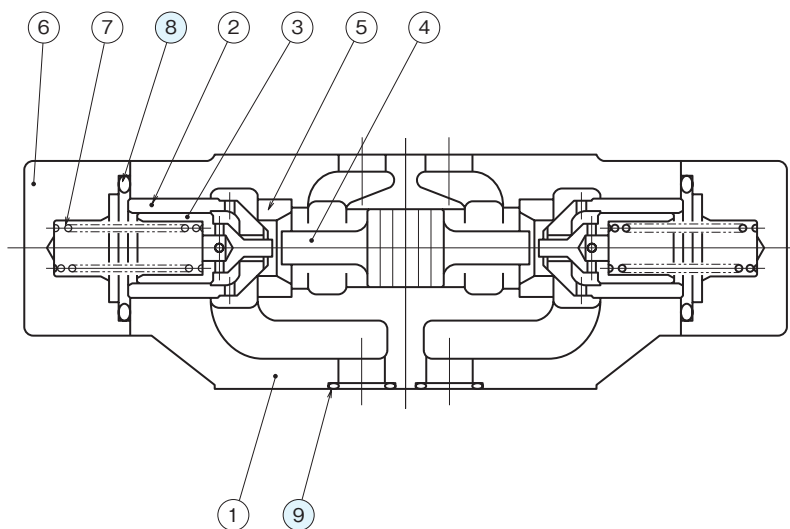
MP-03※



I
モジュラースタック弁

断面構造図

MP-03W

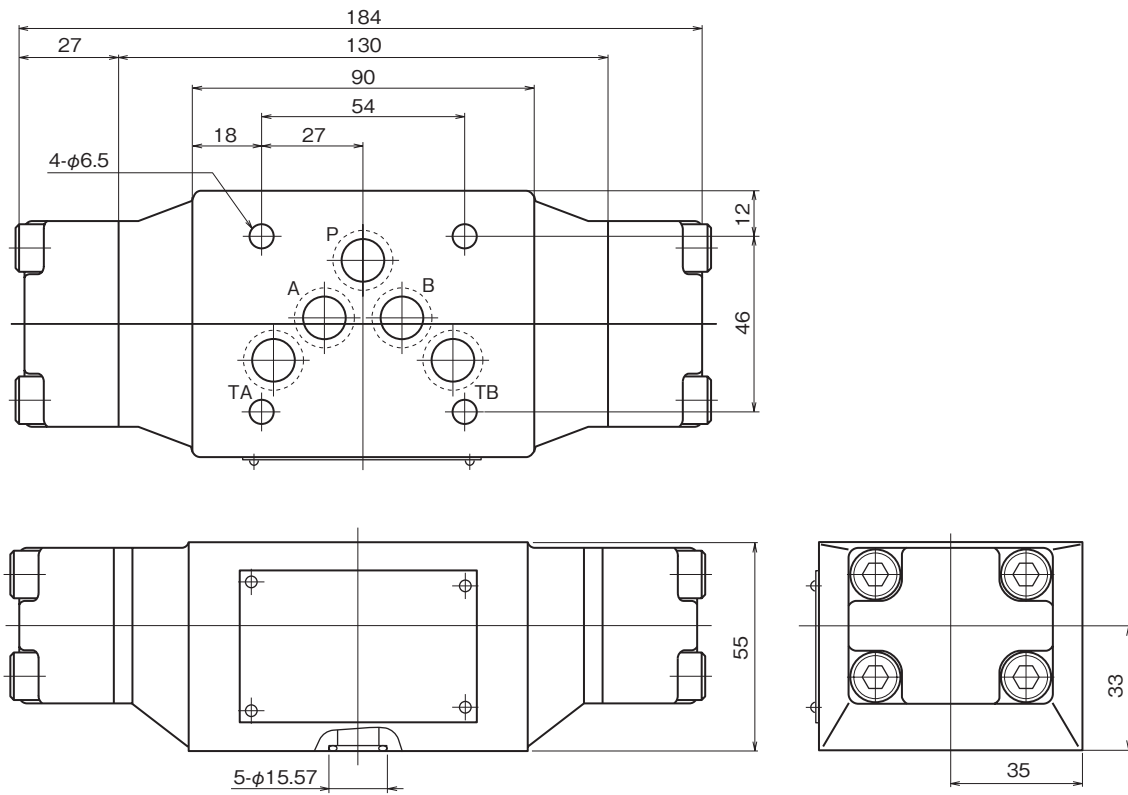


シール部品一覧表

品番	名称	個数	部品仕様
8	Oリング	2	JIS B 2401 1B P28
9	Oリング	5	AS568-014 (NBR,Hs90)

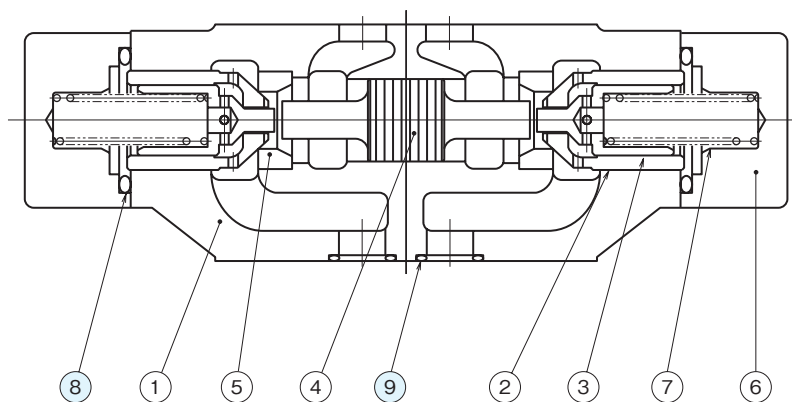
外形寸法図

MPD-03※



断面構造図

MPD-03※



シール部品一覧表

品番	名称	個数	部品仕様
8	Oリング	2	JIS B 2401 1B P28
9	Oリング	5	AS568-014 (NBR,Hs90)