

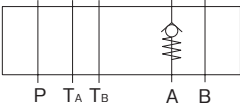

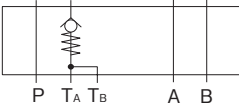
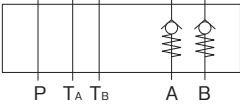
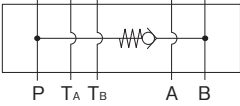
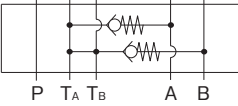


03シリーズスタック形 チェック弁

	JIS油圧図記号			
	MC-03P 	MC-03A 	MC-03B 	MC-03T 
MC-03AB 	MC-03PB 	MC-03W-40-56 		

形式記号説明

※ - MC - 03 ※ - ※※ - 40

1 2 3 4 5 6

1 適用流体記号

無記号：石油系作動油、水・グリコール系作動油
F：りん酸エステル系作動油

2 基本形式

MC：モジュラースタック形チェック弁

3 呼び径

03： $\frac{3}{8}$

4 制御ポート

P：P ポート
A：A ポート
B：B ポート
T：T ポート
AB：A・Bポート
PB：B→P
W：A・Bポート（バキュームチェック弁）

※ - MC - 03 W - 40 - 56

1 2 3 4 6 7

5 クラッキング圧力記号

無記号：0.01MPa {0.1kgf/cm²} ★1
05：0.05MPa {0.5kgf/cm²}
45：0.45MPa {4.5kgf/cm²}

6 デザイン番号（デザイン番号は変更することがあります。）

7 管理番号

注) ★1. クラッキング圧力記号：無記号は、制御ポートが、W（バキュームチェック弁）の場合にのみ適用します。

注) MC-03W は幅が大きいため、2連以上の多連で使用する際には取り扱いにご注意ください。

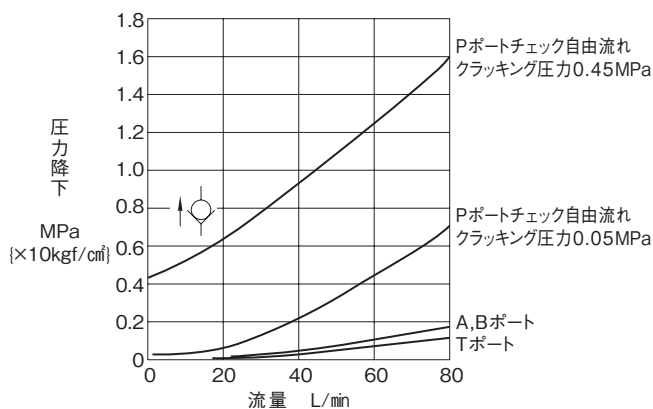
仕様

形式記号	最高使用圧力 MPa {kgf/cm ² }	最大流量 L/min	クラッキング圧力 MPa {kgf/cm ² }	質量 kg	
MC-03P -05-40	25 {250}	80	0.05 {0.5}	2.1	
MC-03A -05-40					
MC-03B -05-40					
MC-03T -05-40				2.9	
MC-03AB-05-40					
MC-03PB-05-40					3.5
MC-03P -45-40			0.45 {4.5}	2.1	
MC-03A -45-40					
MC-03B -45-40					
MC-03T -45-40				2.9	
MC-03AB-45-40					
MC-03W -40-56					0.01 {0.1}

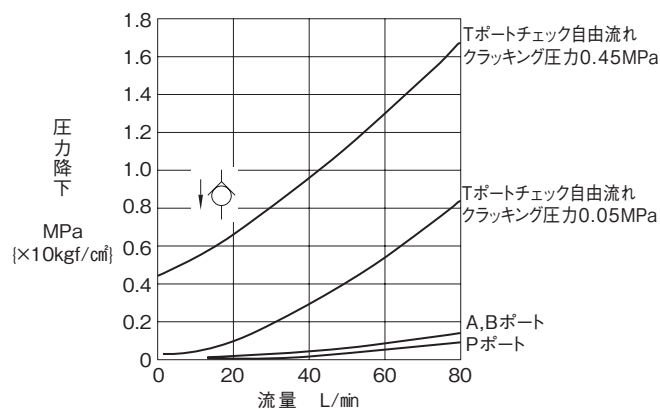
性能曲線 (粘度 : 32mm²/s{cSt})

圧力降下特性

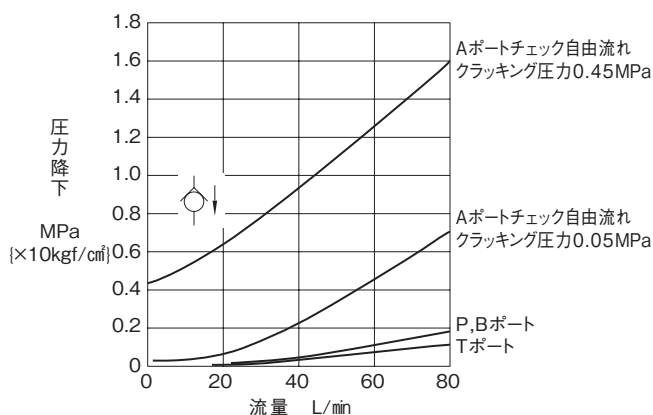
MC-03P-※※-40



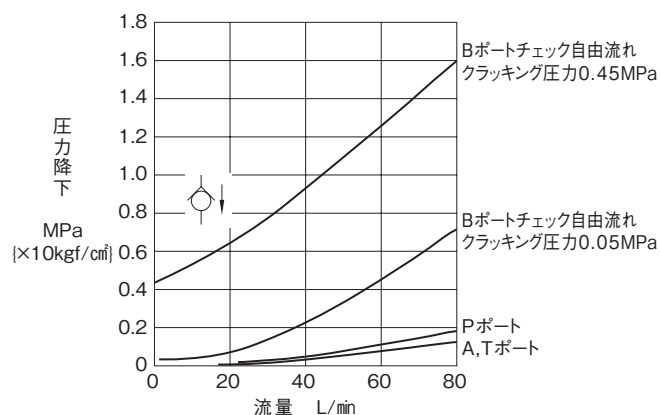
MC-03T-※※-40



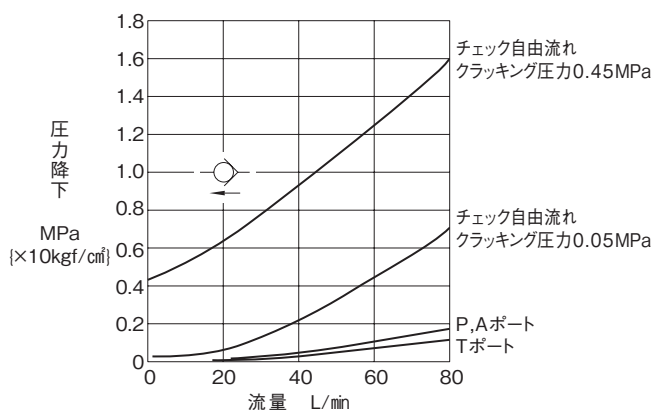
MC-03A-※※-40



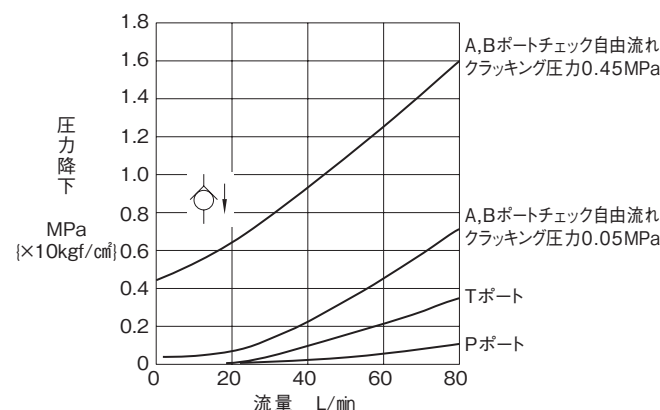
MC-03B-※※-40



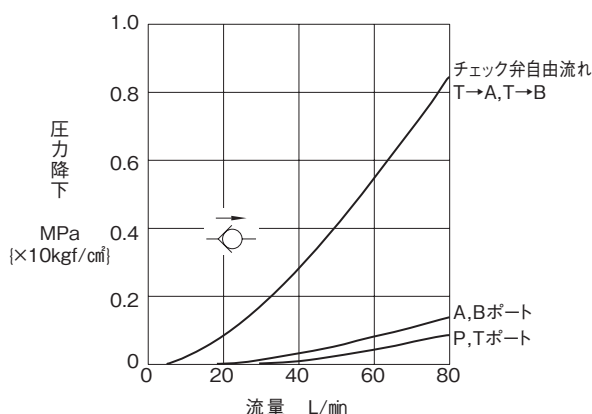
MC-03PB-05-40



MC-03AB-※※-40

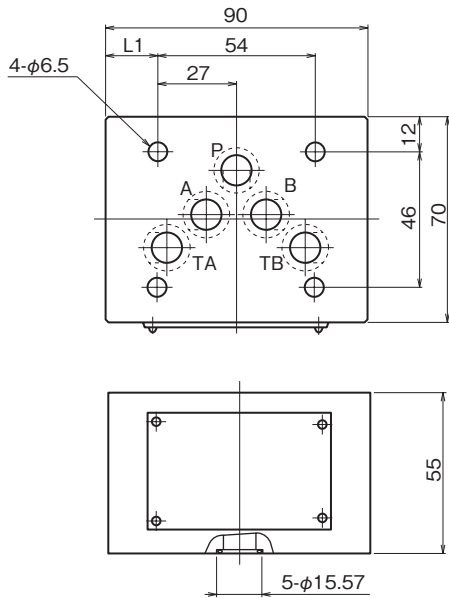


MC-03W-40-56



外形寸法図

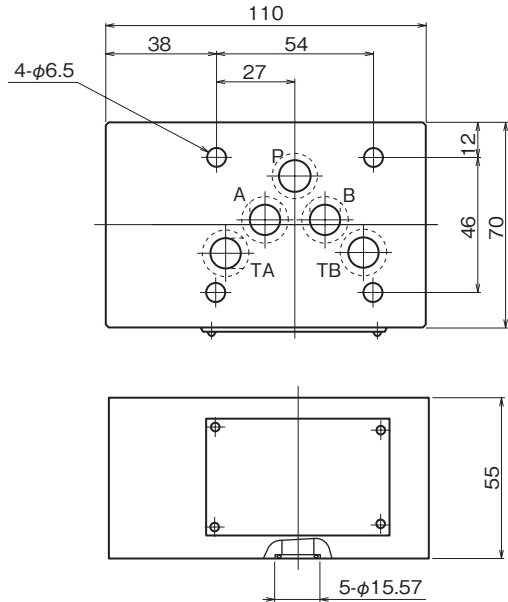
MC-03P
 MC-03A
 MC-03B
 MC-03PB



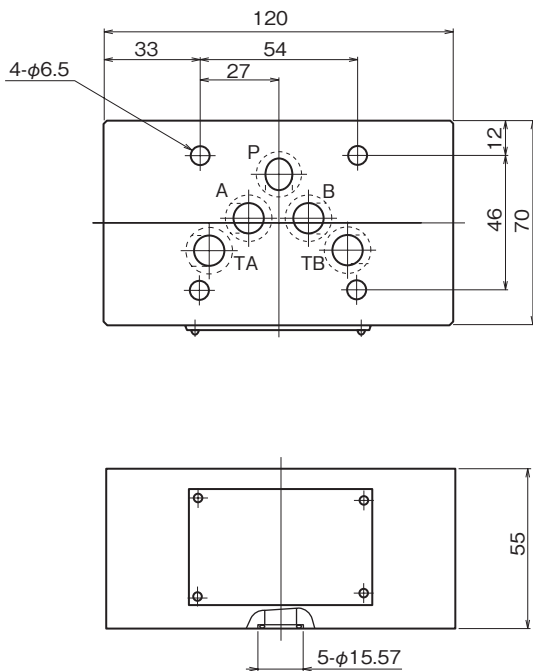
■寸法表

	L1
MC-03P	18
MC-03A	18
MC-03B	22.5
MC-03PB	13.5

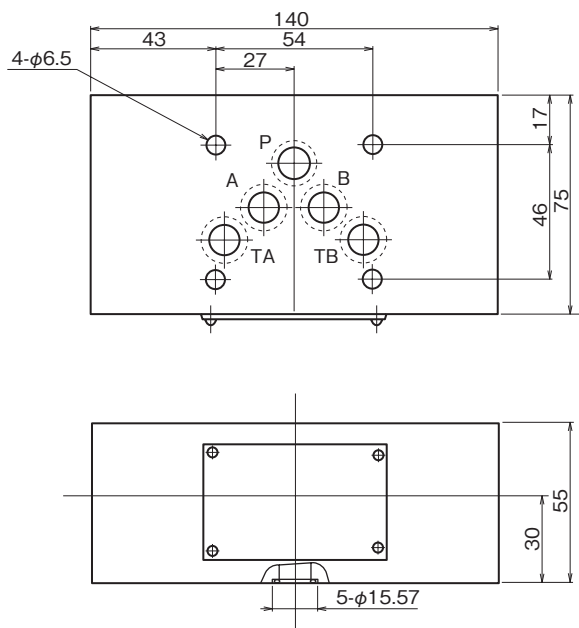
MC-03T



MC-03AB

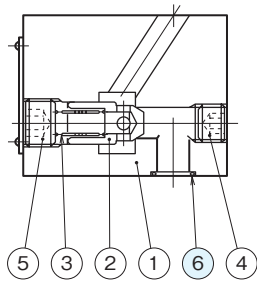


MC-03W

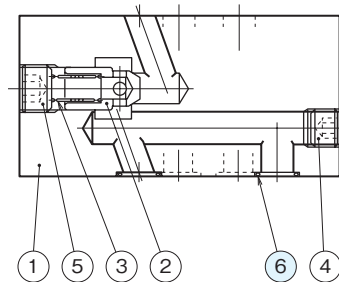


断面構造図

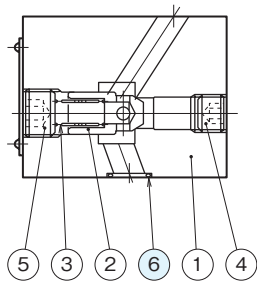
MC-03P



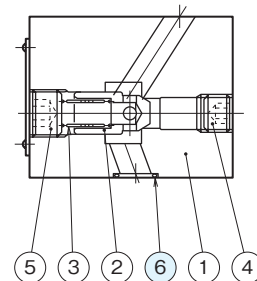
MC-03T



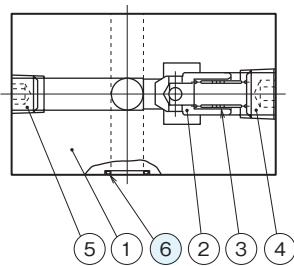
MC-03A



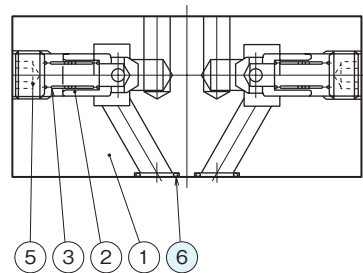
MC-03B



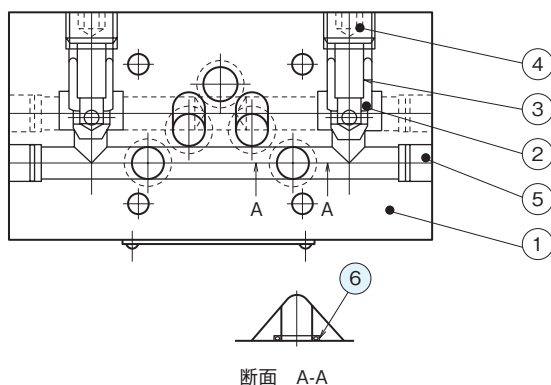
MC-03PB



MC-03AB



MC-03W



シール部品一覧表

品番	名称	個数	部品仕様
6	Oリング	5	AS568-014 (NBR,Hs90)