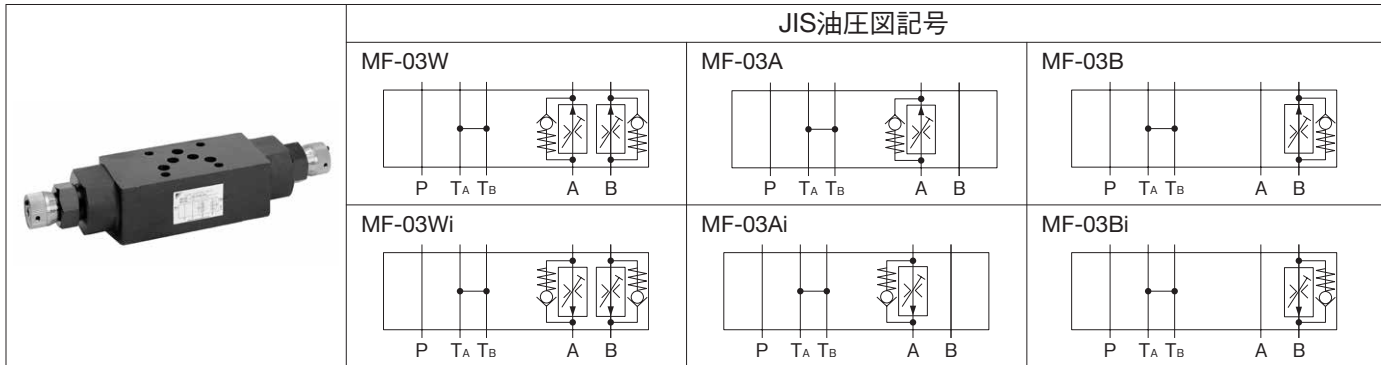


03シリーズスタック形 A、Bポート流量調整弁



形式記号説明

※ — MF — 03 ※ ※ — 45
1 2 3 4 5 6

1 適用流体記号

無記号：石油系作動油、水・グリコール系作動油
F：りん酸エステル系作動油

2 基本形式

MF：モジュラスタック形流量調整弁

3 呼び径

03： $\frac{3}{8}$

注) りん酸エステル系作動油仕様の納期につきましては別途ご相談ください。

4 制御ポート

W：A・Bポート
A：Aポート
B：Bポート

5 制御方式

無記号：メータアウト制御
i：メータイン制御

6 デザイン番号 (デザイン番号は変更することがあります。)

仕様

形式記号	最高使用圧力 MPa {kgf/cm ² }	最大流量 L/min	制御流量 ★1 L/min		チェック弁 クラッキング圧力 MPa {kgf/cm ² }	質量 kg
			①	②		
MF-03W※-45	25 {250}	60	0.5~60	1~60	0.1 {1}	5
MF-03A(B)※-45						4.6

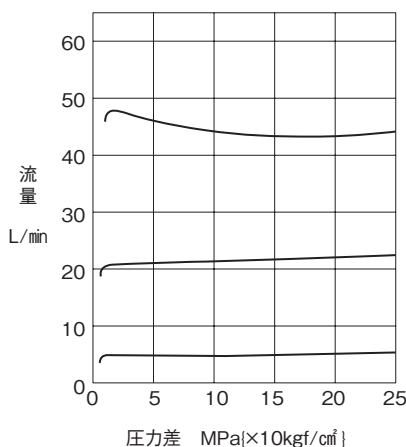
注) ★1. 制御流量①入口と出口の圧力差 7MPa {70kgf/cm²} 以下
②入口と出口の圧力差 25MPa {250kgf/cm²} 以下

取扱い

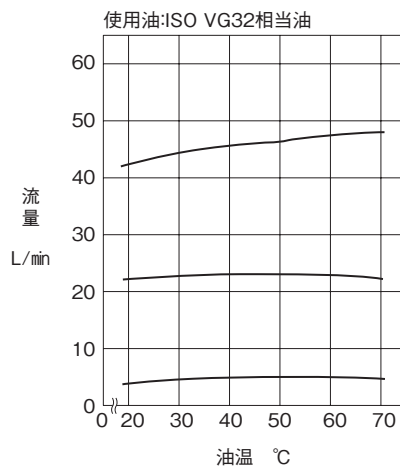
- 良好な圧力補償性能を得るために、入口と出口の圧力差は、1MPa {10kgf/cm²} 以上にしてください。
- 流量調整ハンドルを完全に締め込んだ状態でも、流量は零にはなりません。

性能曲線 (粘度：32mm²/s {cSt})

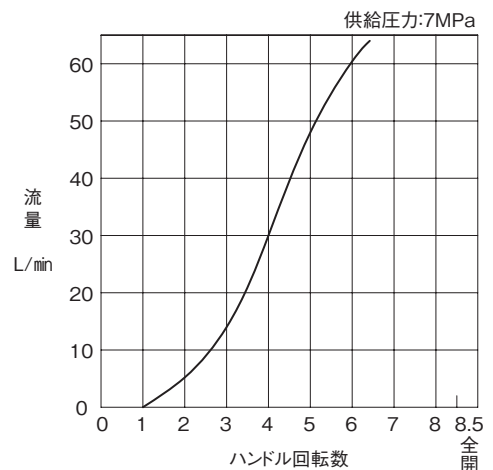
圧力-流量特性



油温-流量特性



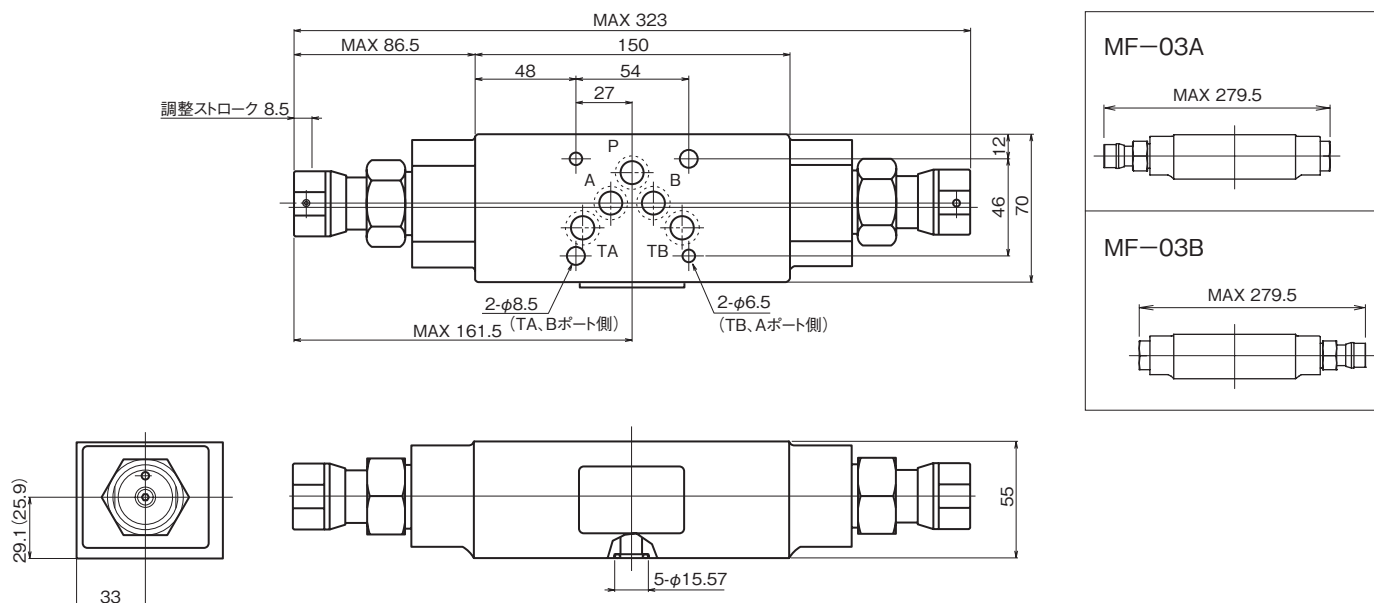
ハンドル回転-流量特性



外形寸法図

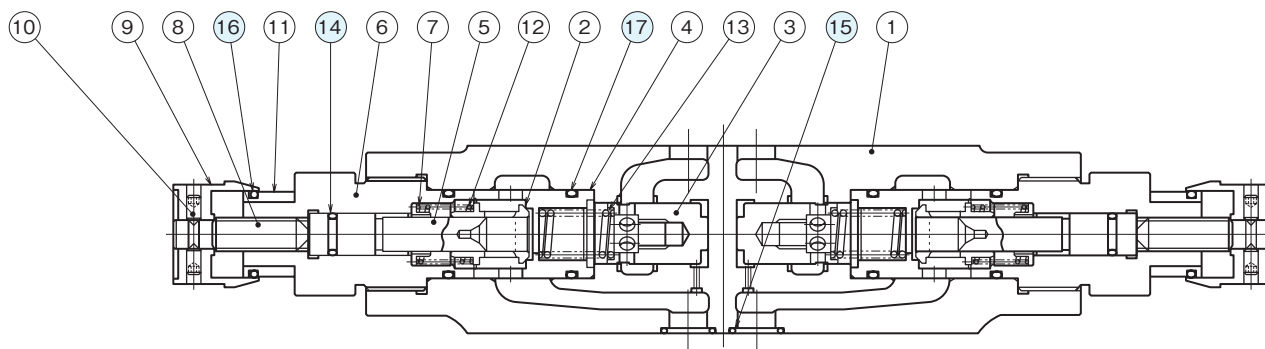
MF-03W (i)

() 内寸法はMF-03Wiを示します。



断面構造図

MF-03W



シール部品一覧表

品番	名称	個数	部品仕様
14	Oリング	2	JIS B 2401 1A P10
15	Oリング	5	AS568-014 (NBR,Hs90)
16	Oリング	2	JIS B 2401 1A P21
17	Oリング	4	JIS B 2401 1B P22