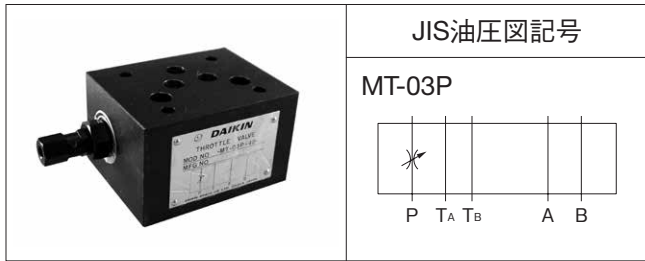


03シリーズスタック形 Pポート絞り弁



形式記号説明

※ — MT — 03 P — 40 — ※
1 2 3 4 5 6

1 適用流体記号

無記号：石油系作動油、水・グリコール系作動油
F：りん酸エステル系作動油

2 基本形式

MT：モジュラースタック形絞り弁

3 呼び径

03： $\frac{3}{8}$

4 制御ポート

P：Pポート

5 デザイン番号 (デザイン番号は変更することがあります。)

6 オプション記号

無記号：流量調整ねじ形
T：流量調整ハンドル形

仕様

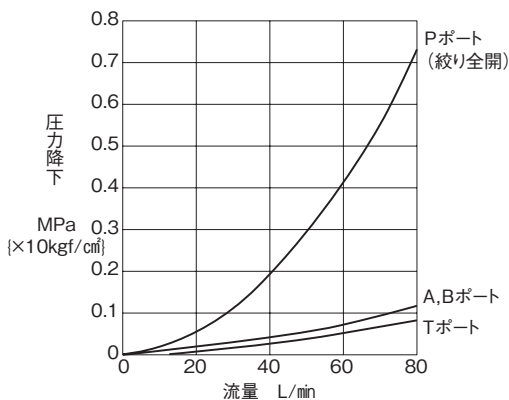
形式記号	最高使用圧力 MPa {kgf/cm ² }	最大流量 L/min	質量 kg
MT-03P-40	25 {250}	80	2.3

取扱い

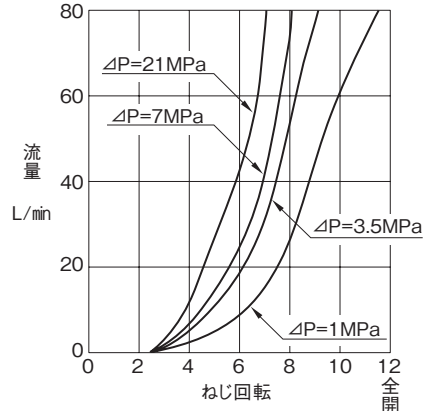
●流量調整ねじを完全に締め込んだ状態でも、流量は零にはなりません。

性能曲線 (粘度：32mm²/s{cSt})

圧力降下特性

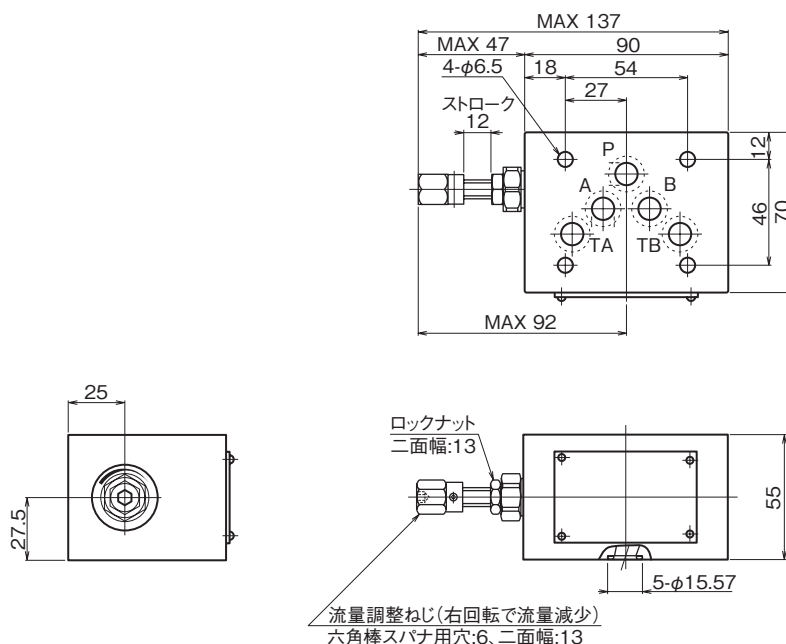


調整ねじ回転—流量特性



外形寸法図

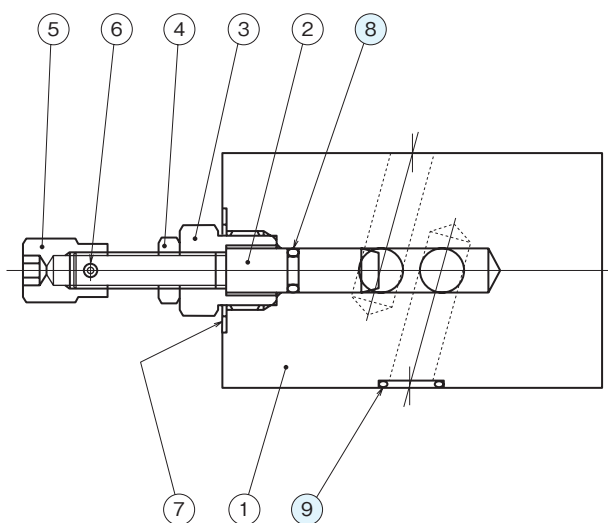
MT-03P



I
モ
ジ
ュ
ー
ラ
ー
ス
タ
ッ
ク
弁

断面構造図

MT-03P



シール部品一覧表

品番	名称	個数	部品仕様
8	Oリング	1	JIS B 2401 1B P7
9	Oリング	5	AS568-014 (NBR,Hs90)