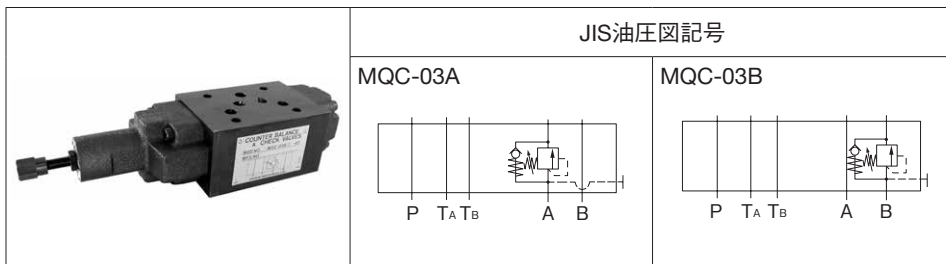


O3シリーズスタック形 A、Bポートカウンタバランス弁



形式記号説明

※ — MQC — 03 ※ — 1 ※ — 40

1 2 3 4 5 6 7

- 1 適用流体記号
無記号：石油系作動油、水・グリコール系作動油
F：りん酸エステル系作動油
- 2 基本形式
MQC：モジュラースタック形カウンタバランス弁
- 3 呼び径
03： $\frac{3}{8}$
- 4 制御ポート
A：Aポート
B：Bポート
- 5 機能記号
1：カウンタバランス弁
- 6 圧力調整範囲
A：0.25～0.85MPa { 2.5～8.5kgf/cm² }
C：0.5～3.5MPa { 5～35kgf/cm² }
E：2～14MPa { 20～140kgf/cm² }
- 7 デザイン番号 (デザイン番号は変更することがあります。)

仕様

形式記号	最高使用圧力 MPa {kgf/cm ² }	最大流量 L/min	圧力調整範囲 ★1 MPa {kgf/cm ² }	チェック弁 クラッキング圧力 MPa {kgf/cm ² }	質量 kg	圧力変化量 MPa {kgf/cm ² } / ねじ回転
MQC-03※-1A-40	25 {250}	80	0.25～0.85 { 2.5～8.5 }	0.05 {0.5 }	3.9	0.08 { 0.8 } / 1回転
MQC-03※-1C-40			0.5～3.5 { 5～35 }			0.33 { 3.3 } / 1回転
MQC-03※-1E-40			2～14 { 20～140 }			1.7 { 17 } / 1回転

注) ★1. 圧力調整範囲は、クラッキング圧力で表示しています。

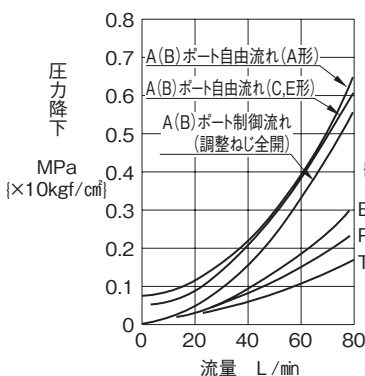
取扱い

- 内部ドレン形のため、弁の2次側のポートは直接タンクへ接続してください。

性能曲線 (粘度：32mm²/s {cSt})

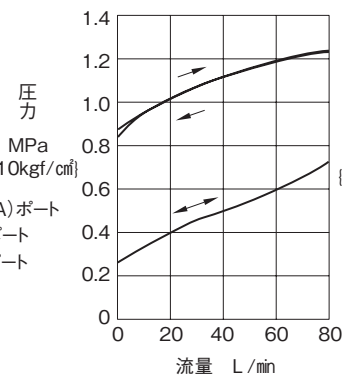
圧力降下特性

MQC-03※-1※

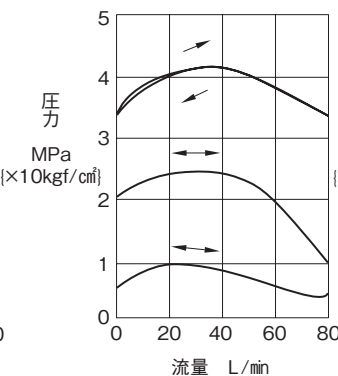


流量-圧力特性

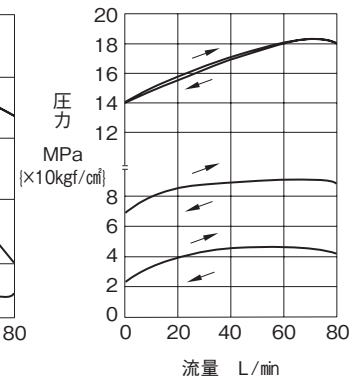
MQC-03※-1A



MQC-03※-1C

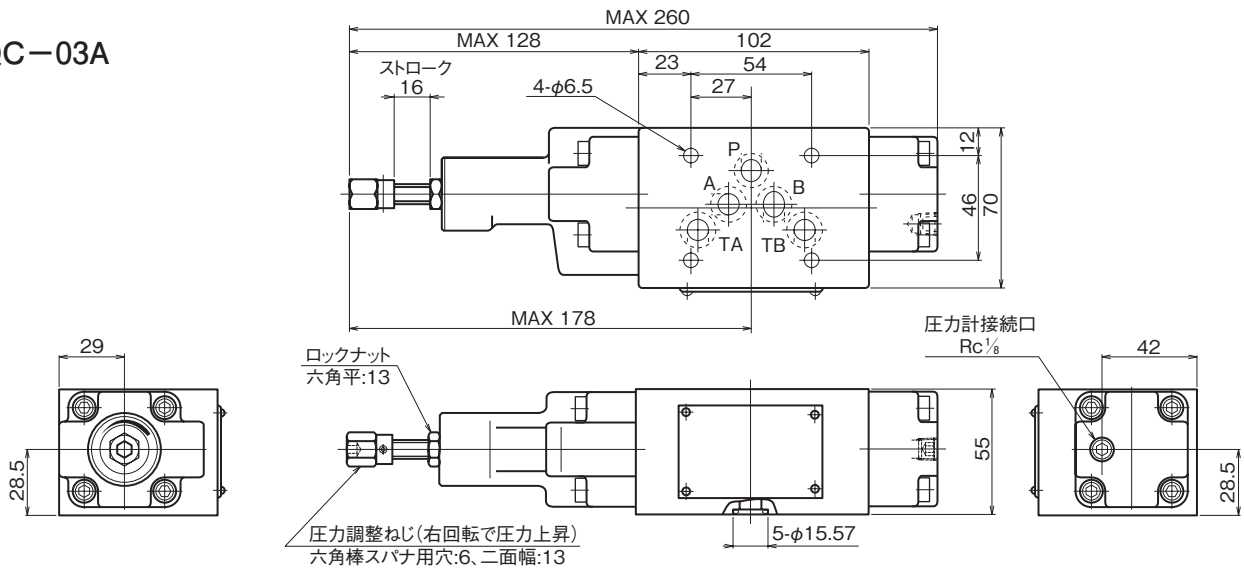


MQC-03※-1E

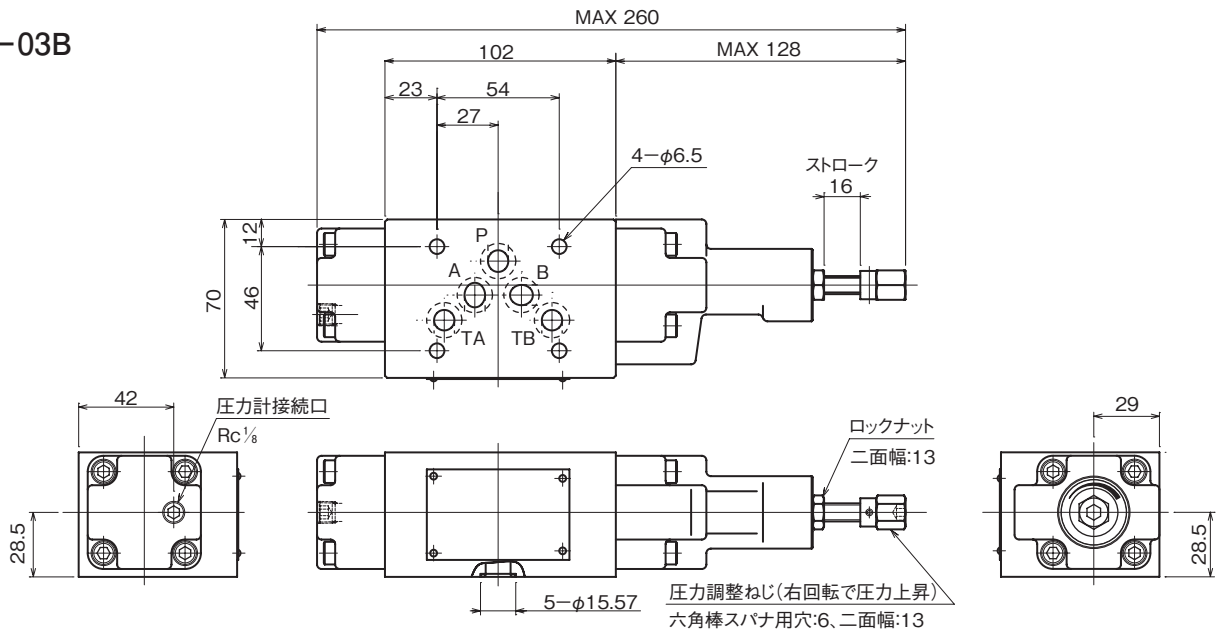


外形寸法図

MQC-03A

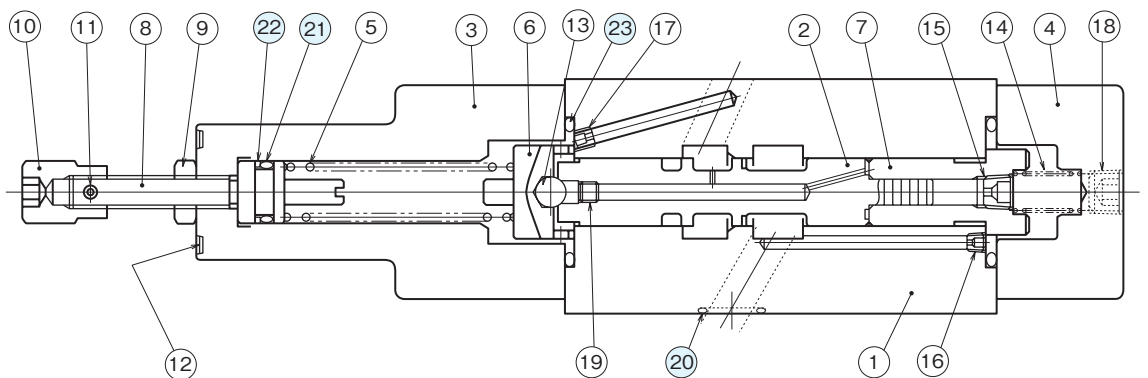


MQC-03B



断面構造図

MQC-03A



シール部品一覧表

品番	名称	個数	部品仕様
20	Oリング	5	AS568-014 Hs90
21	Oリング	1	JIS B2401 1BP11
22	バックアップリング	1	JIS B2407 ハイアスカットP11
23	Oリング	2	JIS B2401 1BG30