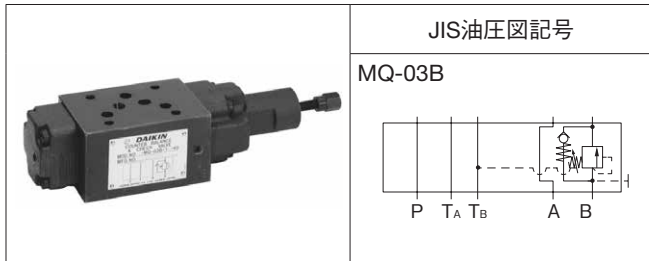


O3シリーズスタック形 Bポートカウンタバランス弁



形式記号説明

※ — MQ — O3 B — 1 ※ — 40

- | | | | | | | |
|--|-------------------------------------|-----------------------------------|--------------------------|------------------------------|---|---------------------------------------|
| 1 | 2 | 3 | 4 | 5 | 6 | 7 |
| 1 適用流体記号
無記号：石油系作動油、水・グリコール系作動油
F：りん酸エステル系作動油 | 2 基本形式
MQ：モジュラースタック形圧力制御弁 | 3 呼び径
O3： $\frac{3}{8}$ | 4 制御ポート
B：Bポート | 5 機能記号
1：カウンタバランス弁 | 6 圧力調整範囲
A：0.25～0.85MPa { 2.5～8.5kgf/cm ² }
C：0.5～3.5MPa { 5～35kgf/cm ² }
E：2～14MPa { 20～140kgf/cm ² } | 7 デザイン番号 (デザイン番号は変更することがあります。) |

仕様

形式記号	最高使用圧力 MPa {kgf/cm ² }	最大流量 L/min	圧力調整範囲 ★1 MPa {kgf/cm ² }	チェック弁 クラッキング圧力 MPa {kgf/cm ² }	質量 kg	圧力変化量 MPa {kgf/cm ² } / ねじ回転
MQ-03B-1A-40	25 {250}	80	0.25～0.85 { 2.5～8.5 }	0.05 {0.5}	3.9	0.08 { 0.8 } / 1回転
MQ-03B-1C-40			0.5～3.5 { 5～35 }			0.33 { 3.3 } / 1回転
MQ-03B-1E-40			2～14 { 20～140 }			1.7 { 17 } / 1回転

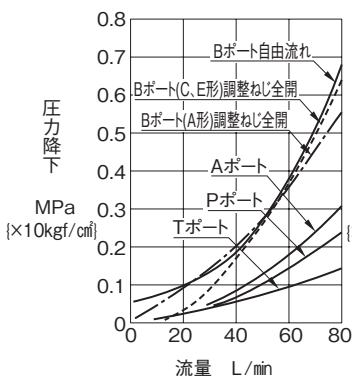
注) ★1. 圧力調整範囲は、クラッキング圧力で表示しています。

取扱い

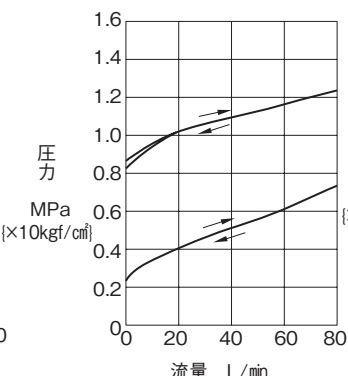
- ドレンは、タンクポート (TB) へ接続されています。
- パイロットチェック弁と組み合わせて使用する場合は、MQC形カウンタバランス弁 (I-68頁) を使用してください。

性能曲線 (粘度：32mm²/s {cSt})

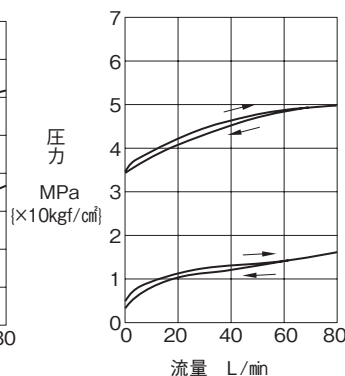
圧力降下特性
MQ-03B-1※



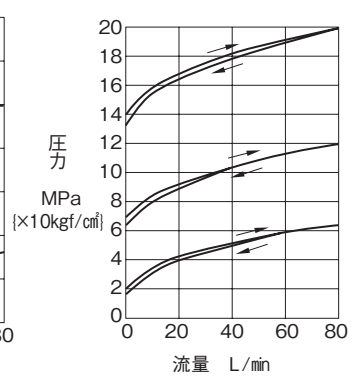
流量-圧力特性
MQ-03B-1A



MQ-03B-1C

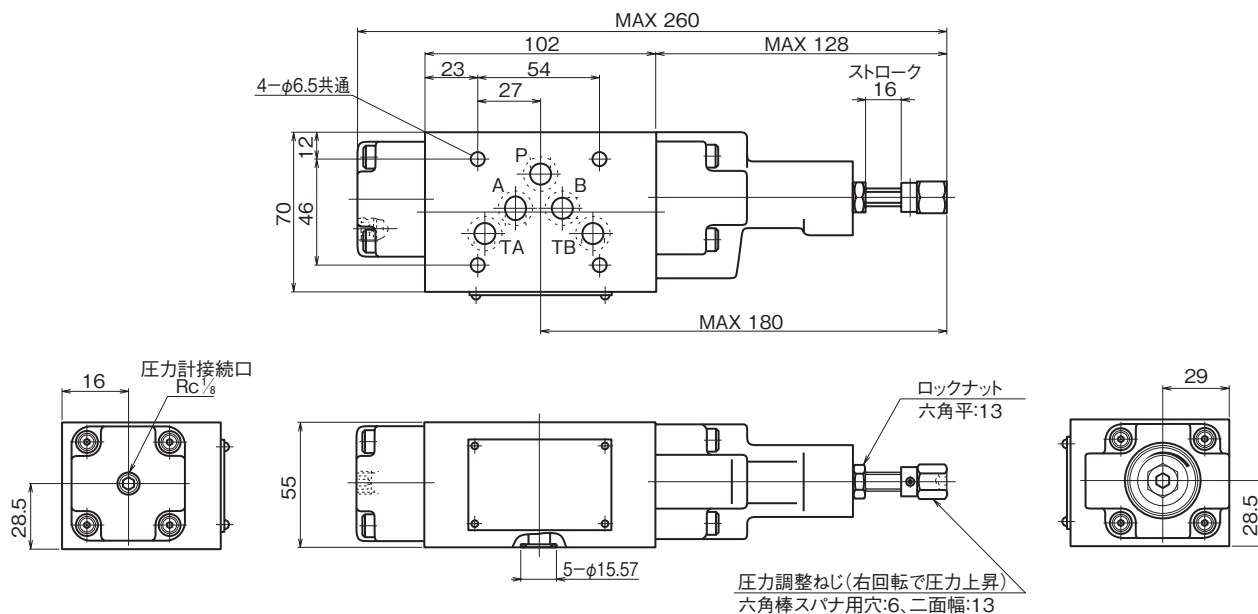


MQ-03B-1E



外形寸法図

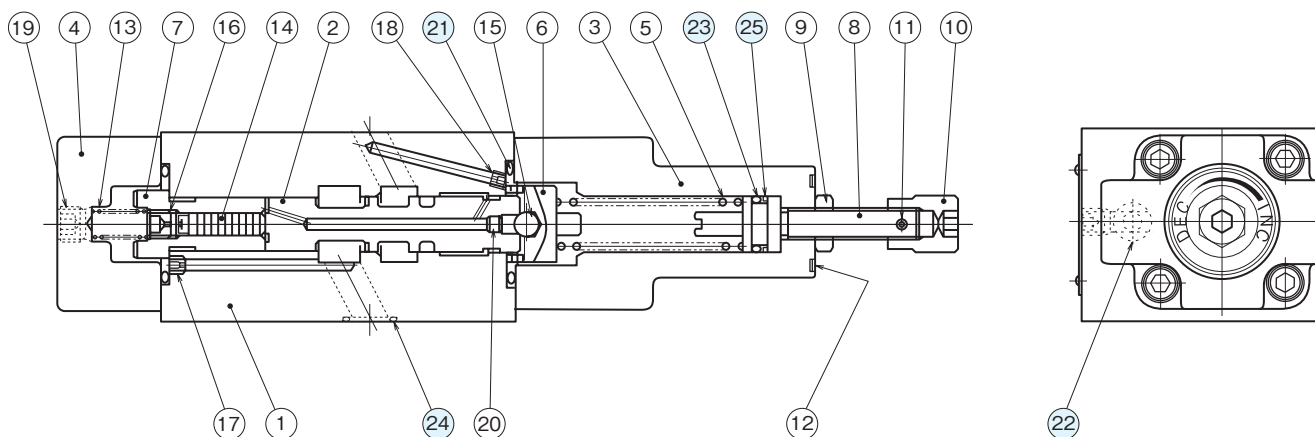
MQ-03B



I
モジュラー
スタック
弁

断面構造図

MQ-03B



シール部品一覧表

品番	名称	個数	部品仕様
21	Oリング	2	JIS B2401 1BG30
22	Oリング	1	JIS B2401 1BP5
23	Oリング	1	JIS B2401 1BP11
24	Oリング	5	AS568-014(NBR,Hs90)
25	バックアップリング	1	JIS B2407 バイアスカットP11