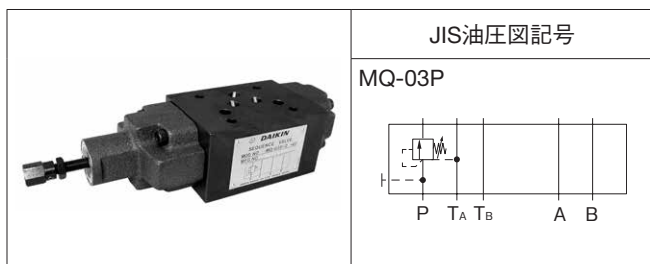


## 03シリーズスタック形 Pポートシーケンス弁



### 形式記号説明

※ — MQ — 03 P — 2 ※ — 40

1 2 3 4 5 6 7

- 1 適用流体記号  
無記号：石油系作動油、水・グリコール系作動油  
F：りん酸エステル系作動油
- 2 基本形式  
MQ：モジュラースタック形圧力制御弁
- 3 呼び径  
03： $\frac{3}{8}$
- 4 制御ポート  
P：Pポート
- 5 機能記号  
2：シーケンス弁
- 6 圧力調整範囲  
A：0.25～0.85MPa { 2.5～8.5kgf/cm<sup>2</sup> }  
C：0.5～3.5MPa { 5～35kgf/cm<sup>2</sup> }  
E：2～14MPa { 20～140kgf/cm<sup>2</sup> }
- 7 デザイン番号(デザイン番号は変更することがあります。)

### 仕様

形式記号	最高使用圧力 MPa {kgf/cm <sup>2</sup> }	最大流量 L/min	圧力調整範囲 ★1 MPa {kgf/cm <sup>2</sup> }	質量 kg	圧力変化量 MPa {kgf/cm <sup>2</sup> } / ねじ回転
MQ-03P-2A-40	25 {250}	80	0.25～0.85 { 2.5～8.5 }	3.9	0.08 { 0.8 } / 1回転
MQ-03P-2C-40			0.5～3.5 { 5～35 }		0.33 { 3.3 } / 1回転
MQ-03P-2E-40			2～14 { 20～140 }		1.7 { 17 } / 1回転

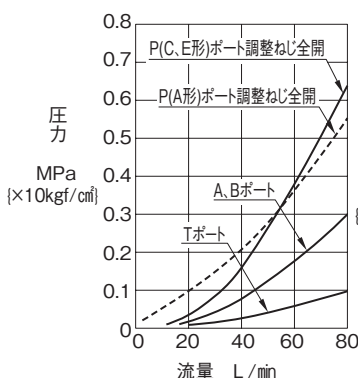
注) ★1. 圧力調整範囲は、クラッキング圧力で表示しています。

### 取扱い

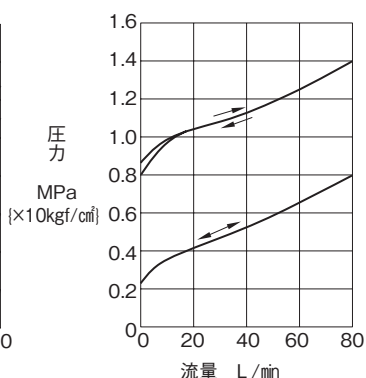
- ドレンは、タンクポート(TA)へ接続されています。
- この弁を2個以上使用して、順次作動させる場合は、設定圧力の差を1MPa {10kgf/cm<sup>2</sup>} 以上にしてください。

### 性能曲線 (粘度：32mm<sup>2</sup>/s {cSt})

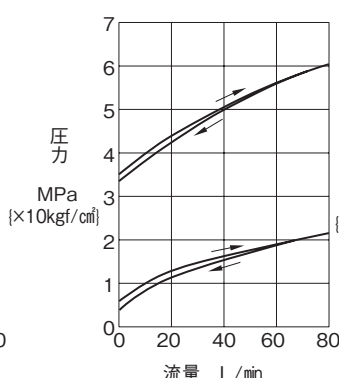
圧力降下特性  
MQ-03P-2※



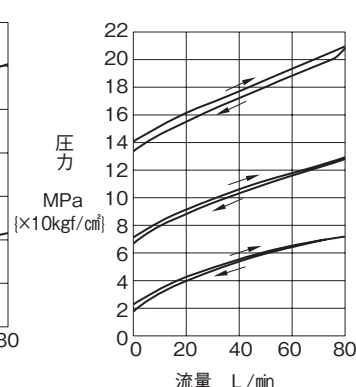
流量-圧力特性  
MQ-03P-2A



MQ-03P-2C

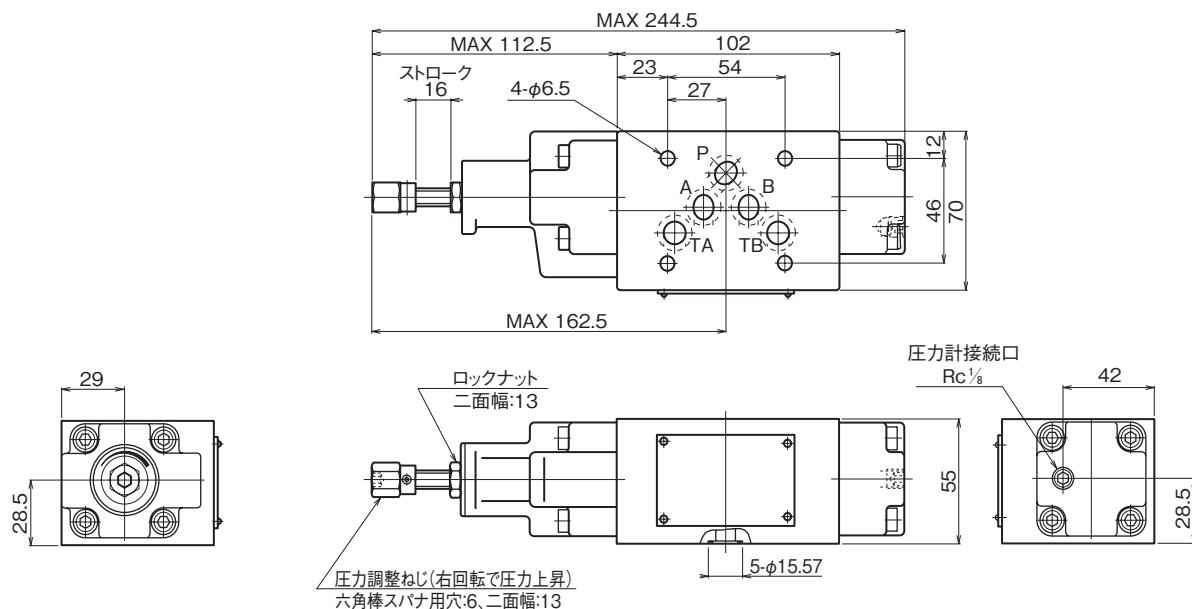


MQ-03P-2E



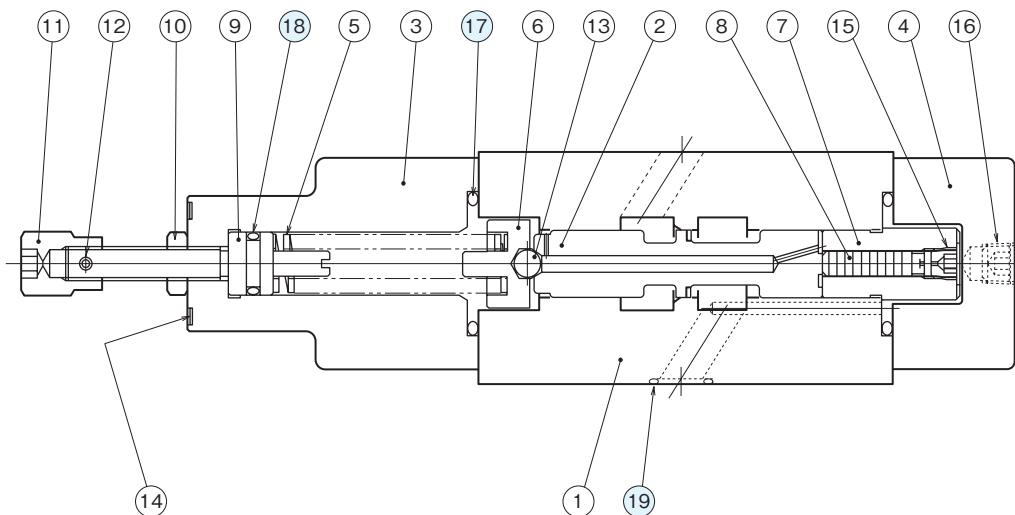
## 外形寸法図

MQ-03P



## 断面構造図

MQ-03P



シール部品一覧表

品番	名称	個数	部品仕様
17	Oリング	2	JIS B2401 1BP28
18	Oリング	1	JIS B2401 1BP11
19	Oリング	5	AS568-014(NBR,Hs90)