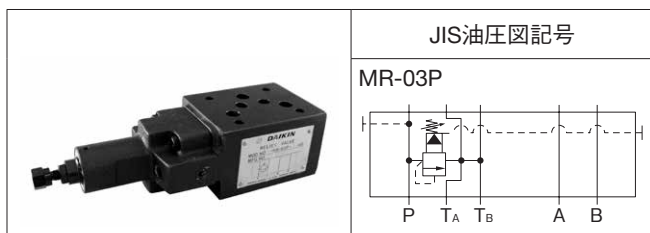


## 03シリーズスタック形 Pポートリリーフ弁



### 形式記号説明

※ — MR — 03 P — ※ ※ — 40 — ※

#### 1 適用流体記号

無記号：石油系作動油、水・グリコール系作動油  
F：りん酸エステル系作動油

#### 2 基本形式

MR：モジュラースタック形リリーフ弁

#### 3 呼び径

03： $\frac{3}{8}$

#### 4 制御ポート

P：Pポート

#### 5 圧力調整範囲

1：※～7MPa {7～70kgf/cm<sup>2</sup>}  
3：3.5～25MPa {35～250kgf/cm<sup>2</sup>}

#### 6 ベント記号

無記号：ローベント形  
V：ハイベント形

#### 7 デザイン番号 (デザイン番号は変更することがあります。)

#### 8 オプション記号

無記号：圧力調整ねじ形  
T：圧力調整ハンドル形

### 仕様

形式記号	最高使用圧力 MPa {kgf/cm <sup>2</sup> }	最大流量 L/min	圧力調整範囲 ★1 MPa {kgf/cm <sup>2</sup> }	質量 kg	圧力変化量 MPa {kgf/cm <sup>2</sup> } / ねじ回転
MR-03P-1※-40	25 {250}	80	※～7 {7～70}	3.4	2.5 {25} / 1回転
MR-03P-3※-40			3.5～25 {35～250}		7.9 {79} / 1回転

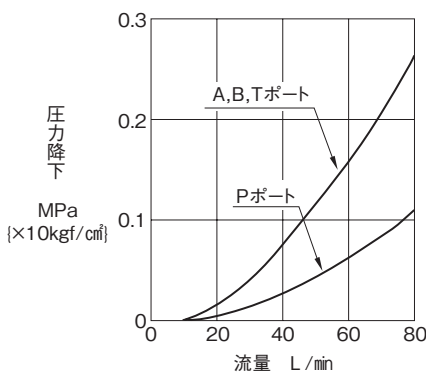
注) ★1. 最低調整圧力は流量により異なります。最低調整圧力特性をご参照ください。

### 取扱い

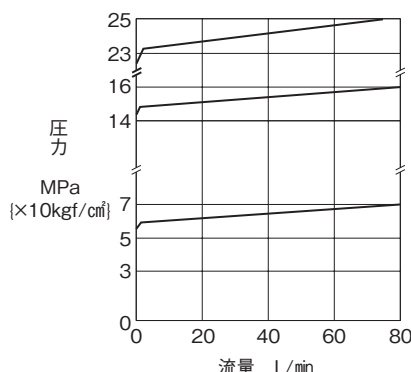
- タンクポートの背圧は、0.5MPa {5kgf/cm<sup>2</sup>} 以下にしてください。
- リモートコントロール用直動形リリーフ弁と組み合わせて使用する場合は、ベントポートに接続してください。なお、パイロット管路の内部容積が大きすぎると振動を起こすことがありますので、内径4mm以下の厚肉鋼管で配管してください。
- 安全弁として使用する場合は、回路の設定圧力より1～1.5MPa {10～15kgf/cm<sup>2</sup>} 高く設定してください。
- ハイベント形を使用すると、アンロードからオンロードへの切換時間を短縮できます。

### 性能曲線 (粘度：32mm<sup>2</sup>/s {cSt})

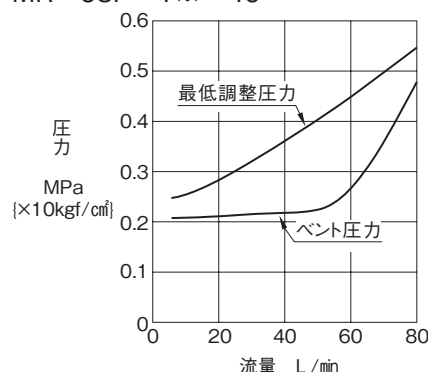
#### 圧力降下特性



#### 流量-圧力特性 MR-03P-3-40

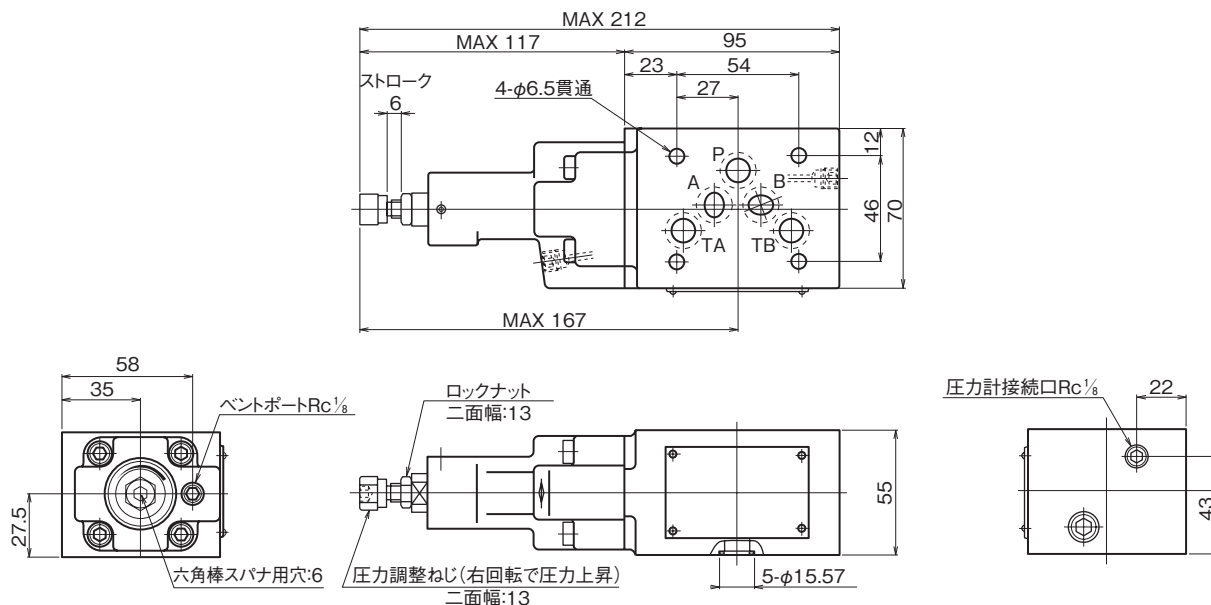


#### ベントアンロード圧力特性 最低調整圧力特性 MR-03P-1※-40



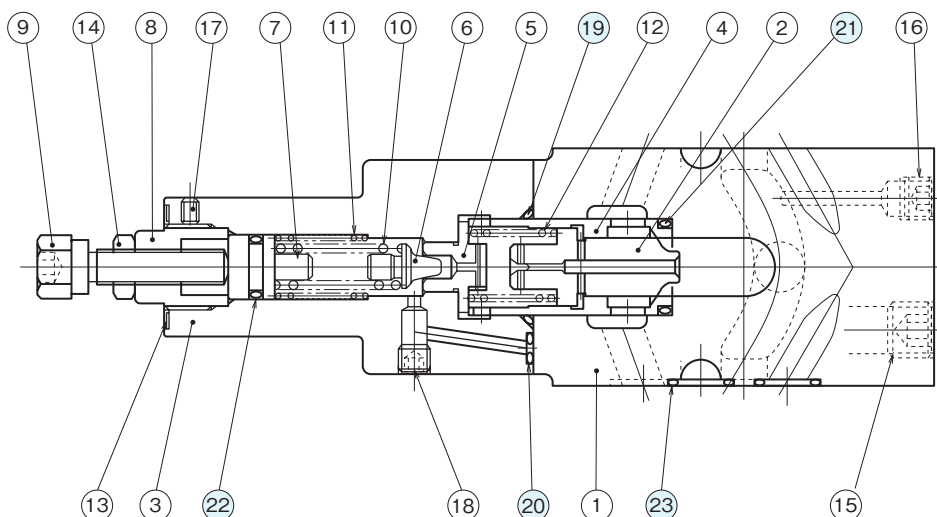
## 外形寸法図

MR-03P



## 断面構造図

MR-03P



シール部品一覧表

品番	名称	個数	部品仕様
19	Oリング	1	JIS B2401 1BP22
20	Oリング	1	JIS B2401 1BP4
21	Oリング	1	JIS B2401 1BP18
22	Oリング	1	JIS B2401 1AP11
23	Oリング	5	AS568-014(NBR,Hs90)