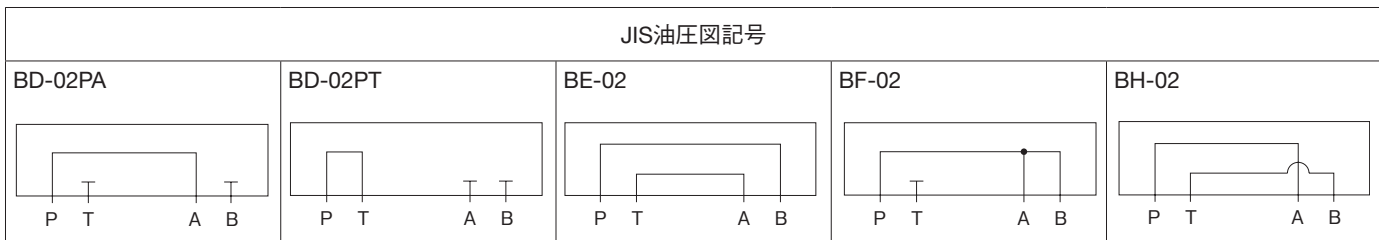


# 02シリーズスタック弁 バイパスブロック



## 形式記号説明

※ — **BD** — **02** ※※ — **55**  
1   2   3   4   5

**1 適用流体記号**  
 無記号：石油系作動油、水・グリコール系作動油  
 F       ：りん酸エステル系作動油

**2 基本形式**  
 BD：バイパスブロック

**3 呼び径**  
 02： $\frac{1}{4}$

**4 連結ポート**  
 PA：P-Aポート  
 PT：P-Tポート

**5 デザイン番号 (デザイン番号は変更することがあります。)**

※ — **B※** — **02** — **55**  
1   2   3   4

**1 適用流体記号**  
 無記号：石油系作動油、水・グリコール系作動油  
 F       ：りん酸エステル系作動油

**2 基本形式**  
 BE：バイパスブロック  
 BF：バイパスブロック  
 BH：バイパスブロック

**3 呼び径**  
 02： $\frac{1}{4}$

**4 デザイン番号 (デザイン番号は変更することがあります。)**

## 仕様

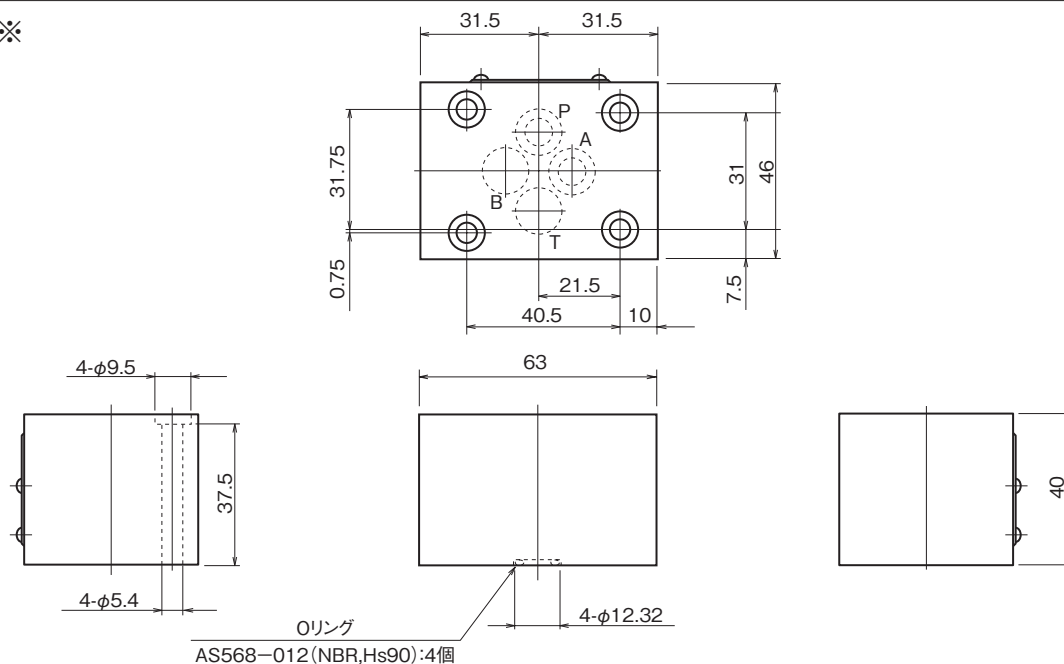
形式記号	最高使用圧力 MPa [kgf/cm <sup>2</sup> ]	最大流量 L/min	質量 kg
BD-02※※-55	25 {250}	40	0.8
B※-02-55			

## 取扱い

バイパスブロックには、取付ボルトは付属しませんので、必要の際は別途手配してください。

## 外形寸法図

B※-02※



I  
モ  
ジ  
ュ  
ー  
ラ  
ー  
ス  
タ  
ッ  
ク  
弁