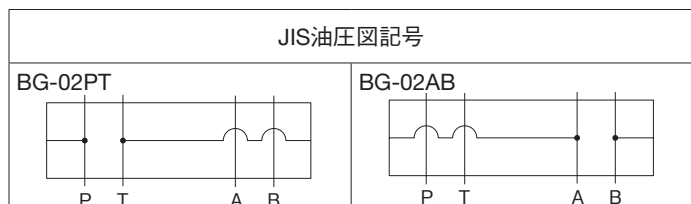


O2シリーズスタック弁 圧力取出用ブロック



形式記号説明

※ — **BG** — **O2** ※※ — **55**

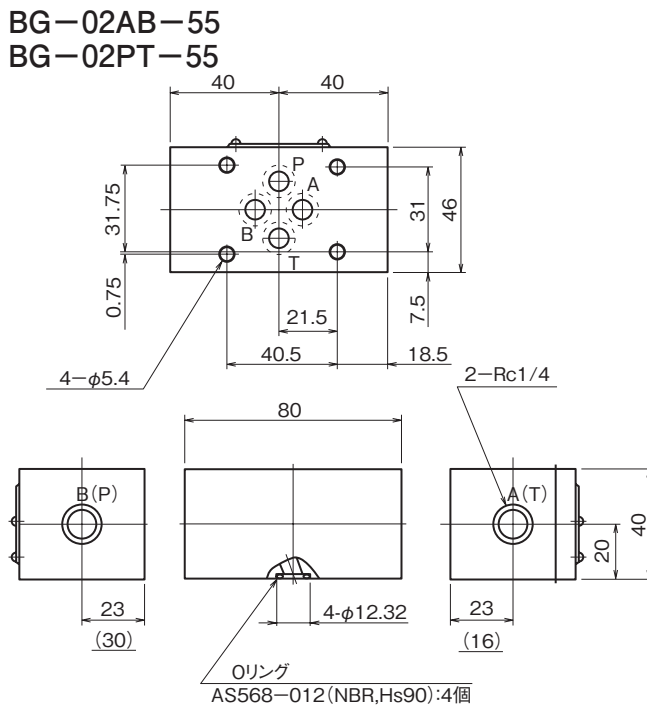
1 2 3 4 5

- 適用流体記号**
無記号：石油系作動油、水・グリコール系作動油
F：りん酸エステル系作動油
- 基本形式**
BG：圧力取出用ブロック
- 呼び径**
O2： $\frac{1}{4}$
- 圧力取出ポート**
PT：P、Tポート
AB：A、Bポート
- デザイン番号** (デザイン番号は変更することがあります。)

仕様

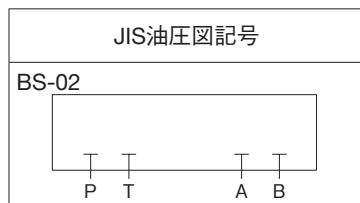
形式記号	最高使用圧力 MPa {kgf/cm ² }	最大流量 L/min	質量 kg
BG-02※※-55	25 {250}	40	1

外形寸法図



()はBG-02PT-55の場合の寸法

O2シリーズスタック弁 ブロッキングブロック



形式記号説明

※ — **BS** — **O2** — **55**

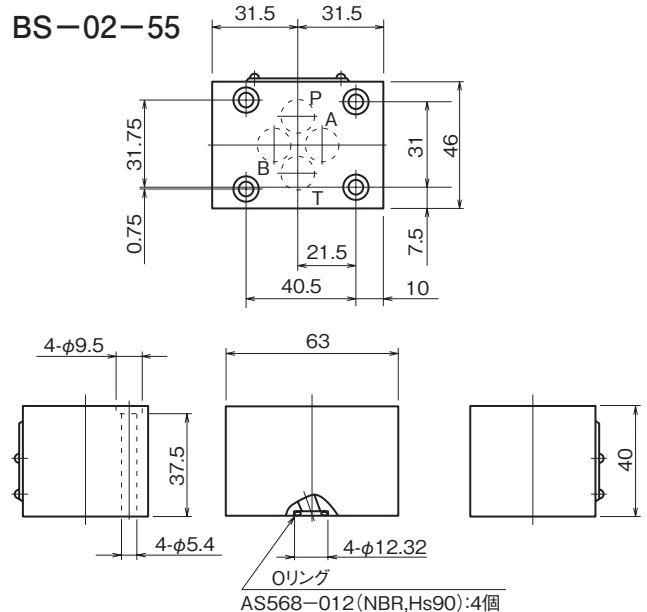
1 2 3 4

- 適用流体記号**
無記号：石油系作動油、水・グリコール系作動油
F：りん酸エステル系作動油
- 基本形式**
BS：ブロッキングブロック
- 呼び径**
O2： $\frac{1}{4}$
- デザイン番号** (デザイン番号は変更することがあります。)

仕様

形式記号	最高使用圧力 MPa {kgf/cm ² }	質量 kg
BS-02-55	25 {250}	0.8

外形寸法図



取扱い

ブロッキングブロックには、取付ボルトは付属しませんので、必要の際は別途手配してください。