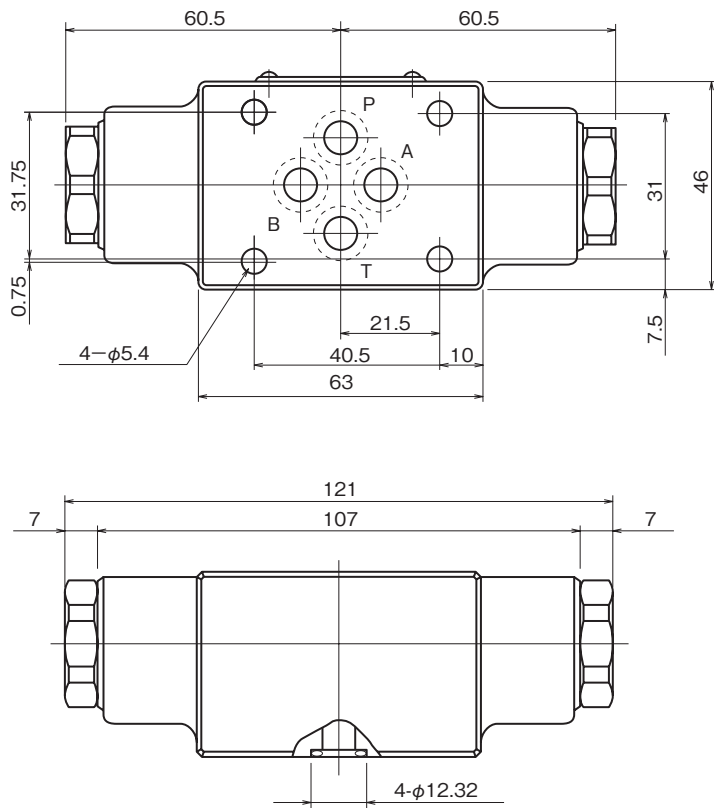
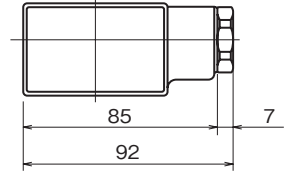


外形寸法図

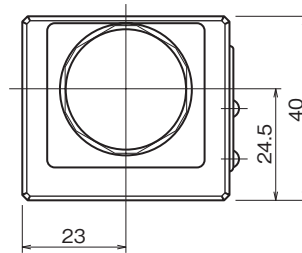
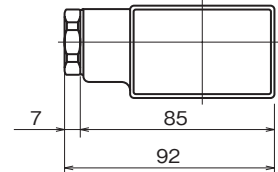
MP(D) - 02W - 55



MP(D) - 02A - 55

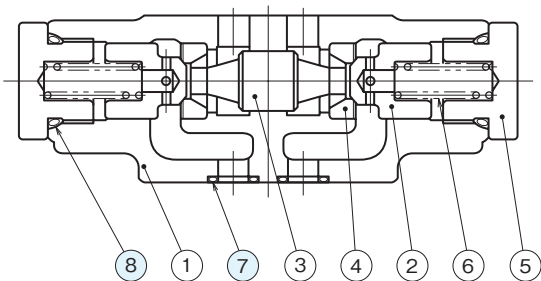


MP(D) - 02B - 55

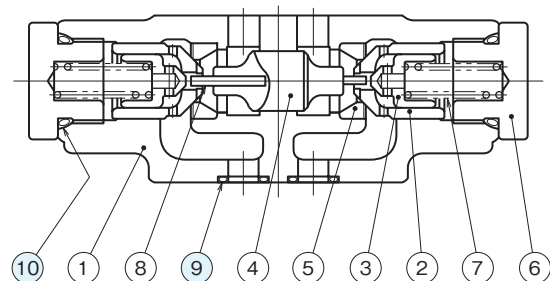


断面構造図

MP-02※-55



MPD-02※-55



シール部品一覧表

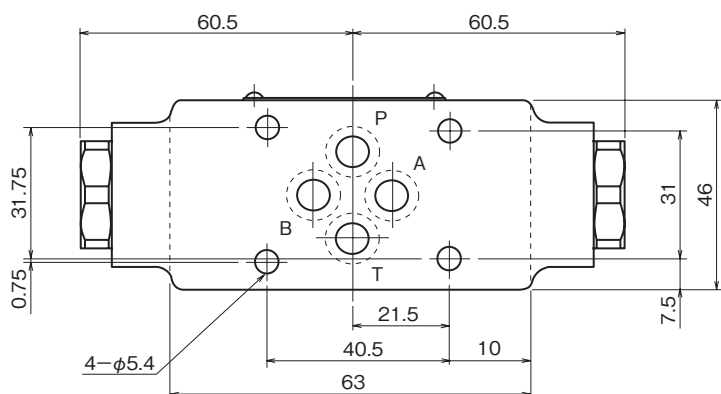
品番	名称	個数		部品仕様
		MP-02W	MP-02A,B	
7	Oリング	4	4	AS568-012 (NBR,Hs90)
8	Oリング	2	1	JIS B2401 1B P18

シール部品一覧表

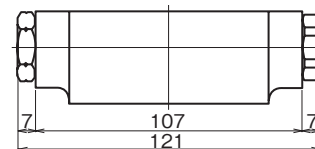
品番	名称	個数		部品仕様
		MPD-02W	MPD-02A,B	
9	Oリング	4	4	AS568-012 (NBR,Hs90)
10	Oリング	2	1	JIS B2401 1B P18

外形寸法図

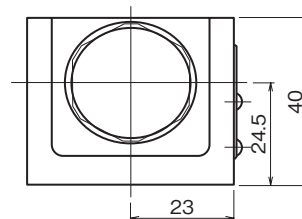
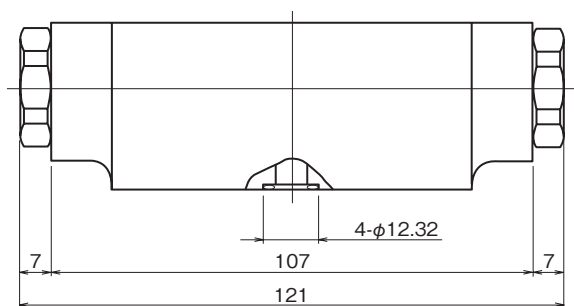
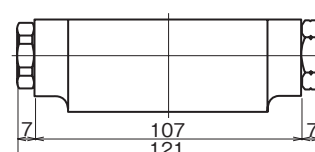
MP-02W-※※-60



MP-02A-※※-60



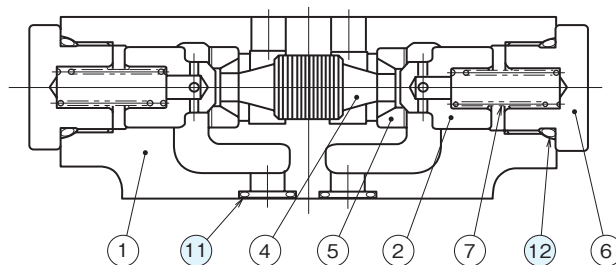
MP-02B-※※-60



I
モジュラースタック弁

断面構造図

MP-02W-※※-60



シール部品一覧表

品番	名称	個数		部品仕様
		MP-02W	MP-02A,B	
11	Oリング	4	4	AS568-012 (NBR,Hs90)
12	Oリング	2	2	JIS B2401 1B P18