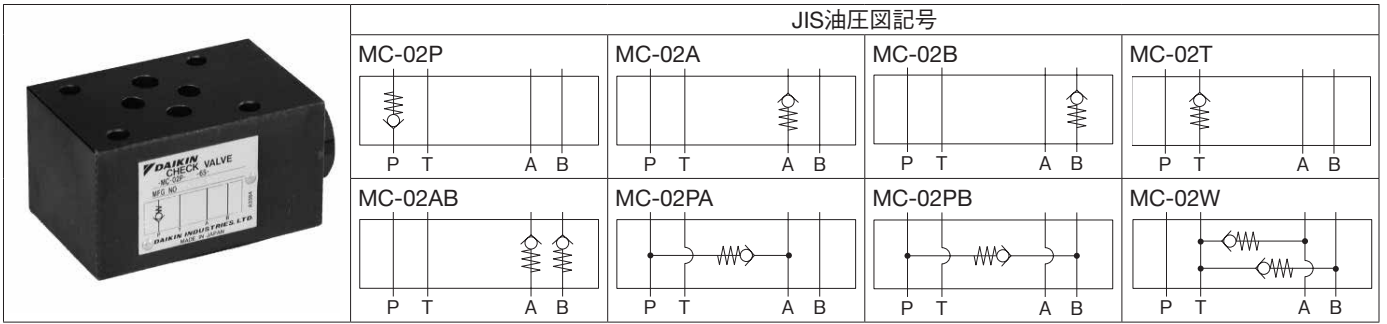


02シリーズスタック形 チェック弁



形式記号説明

※ — MC — 02 ※ ※ — ※ ※ — ※ ※

1 2 3 4 5 6

- 適用流体記号**
無記号：石油系作動油、水・グリコール系作動油
F：りん酸エステル系作動油
- 基本形式**
MC：モジュラースタック形チェック弁
- 呼び径**
02：1/4
- 制御ポート**
○55デザイン
AB：A・Bポート W：A・Bポート(バキュームチェック弁)
○65デザイン
P：Pポート A：Aポート B：Bポート
T：Tポート PA：A→P PB：B→P
- クラッキング圧力記号**
無記号：0.015MPa {0.15kgf/cm²} (MC-02Wにのみ適用)
05：0.05 MPa {0.5kgf/cm²}
50：0.5 MPa {5 kgf/cm²}
- デザイン番号 (デザイン番号は変更することがあります。)**
55：25MPa {250kgf/cm²} シリーズ
65：35MPa {350kgf/cm²} シリーズ

仕様

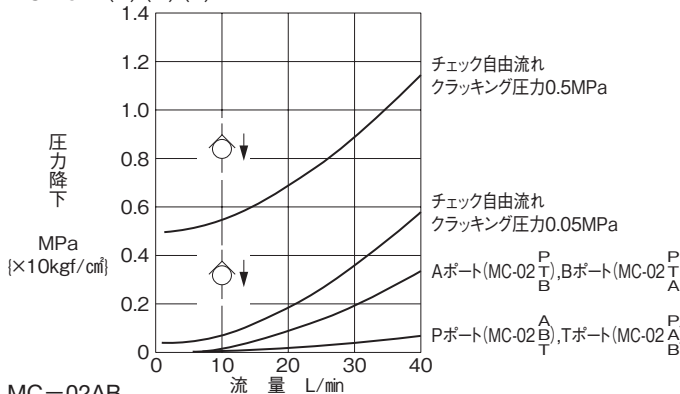
形式記号	最高使用圧力 MPa {kgf/cm ² }	最大流量 L/min	クラッキング圧力 MPa {kgf/cm ² }	質量 kg
MC-02AB-05-55	25 {250}	40	0.05 {0.5}	1.1
MC-02AB-50-55			0.5 {5}	
MC-02W-55			0.015 {0.15}	

形式記号	最高使用圧力 MPa {kgf/cm ² }	最大流量 L/min	クラッキング圧力 MPa {kgf/cm ² }	質量 kg
MC-02※※-05-65	35 {350}	40	0.05 {0.5}	0.9
MC-02※※-50-65			0.5 {5}	

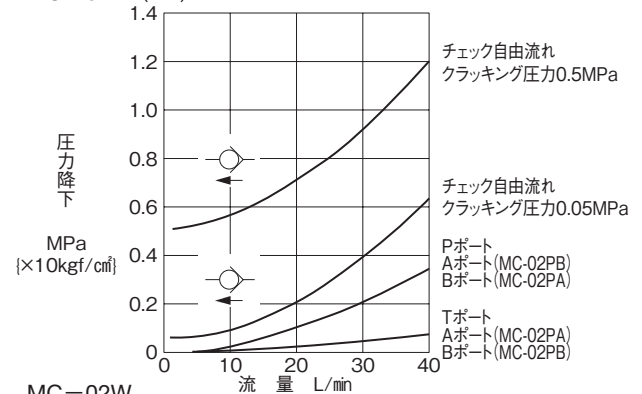
性能曲線 (粘度：32mm²/s{cSt})

圧力降下特性

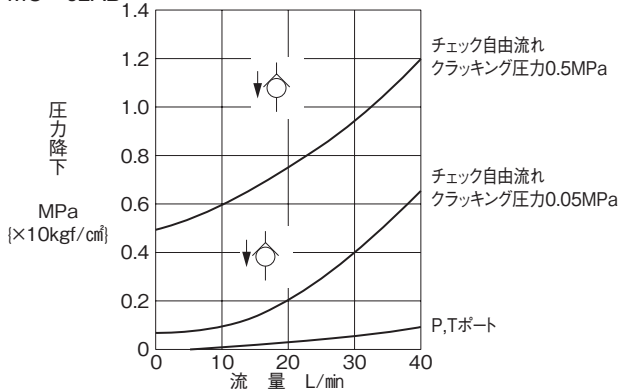
MC-02P(A) (B) (T)



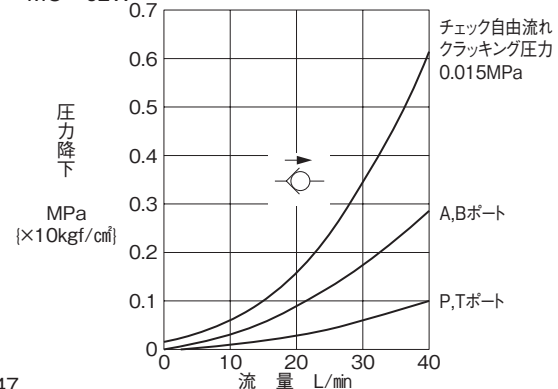
MC-02PA(PB)



MC-02AB



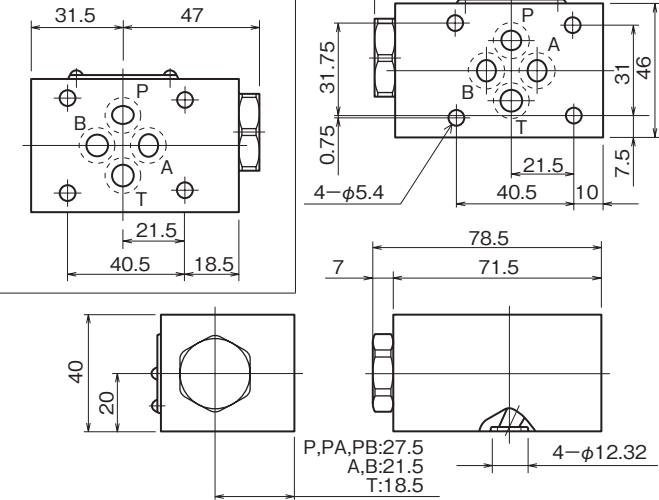
MC-02W



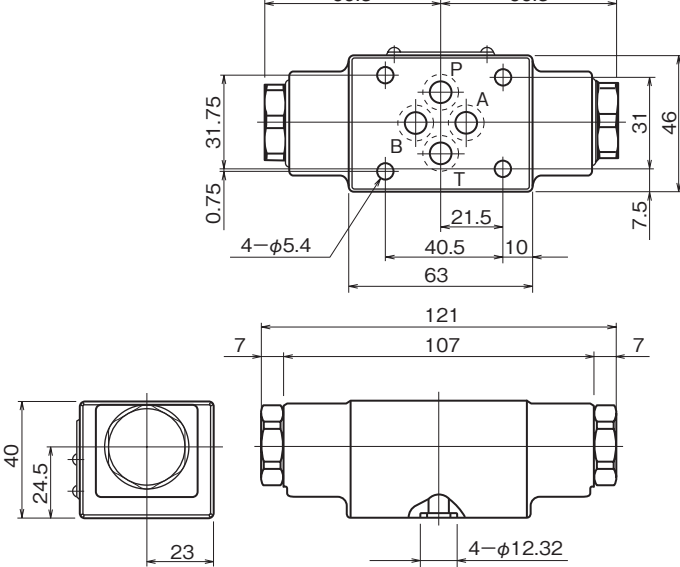
外形寸法図

MC-02P(A)(T)(PA)-65

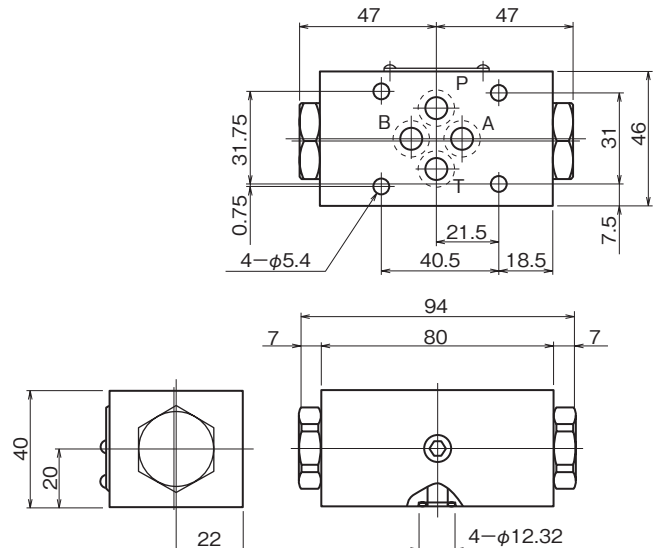
MC-02B(PB)



MC-02AB-55

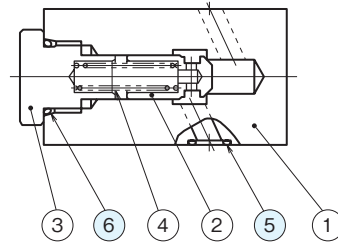


MC-02W-55



断面構造図

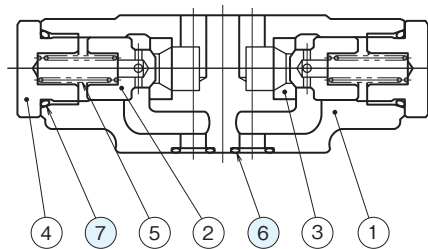
MC-02P(A)(B)(T)(PA)(PB)-65



シール部品一覧表

品番	名称	個数	部品仕様
5	Oリング	4	AS568-012 (NBR,Hs90)
6	Oリング	1	JIS B2401 1B P16

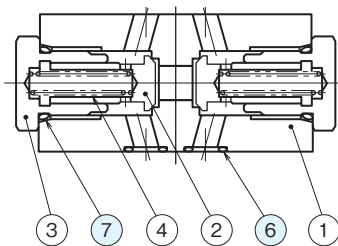
MC-02AB-55



シール部品一覧表

品番	名称	個数	部品仕様
6	Oリング	4	AS568-012 (NBR,Hs90)
7	Oリング	2	JIS B2401 1B P18

MC-02W-55



シール部品一覧表

品番	名称	個数	部品仕様
6	Oリング	4	AS568-012 (NBR,Hs90)
7	Oリング	2	JIS B2401 1B P18