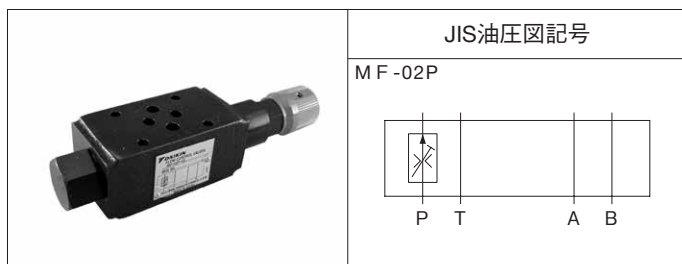


O2シリーズスタック形 Pポート流量調整弁



形式記号説明

※ — MF — O2 P — 55

1 2 3 4 5

1 適用流体記号

無記号：石油系作動油、水・グリコール系作動油
F：りん酸エステル系作動油

2 基本形式

MF：モジュラースタック形流量調節弁

3 呼び径

O2：1/4

4 制御ポート

P：Pポート

5 デザイン番号（デザイン番号は変更することがあります。）

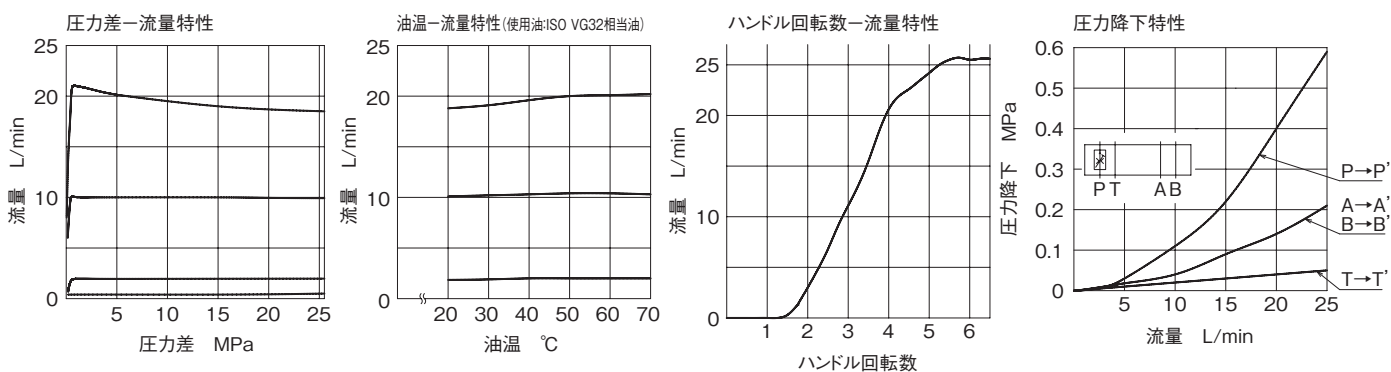
注) りん酸エステル系作動油仕様の納期につきましては別途ご相談ください。

仕様

形式記号	最高使用圧力 MPa {kgf/cm ² }	最大流量 L/min	制御流量 ★1 L/min		質量 kg
			①	②	
MF-02P-55	25 {250}	20	0.1~20	0.5~20	1.2

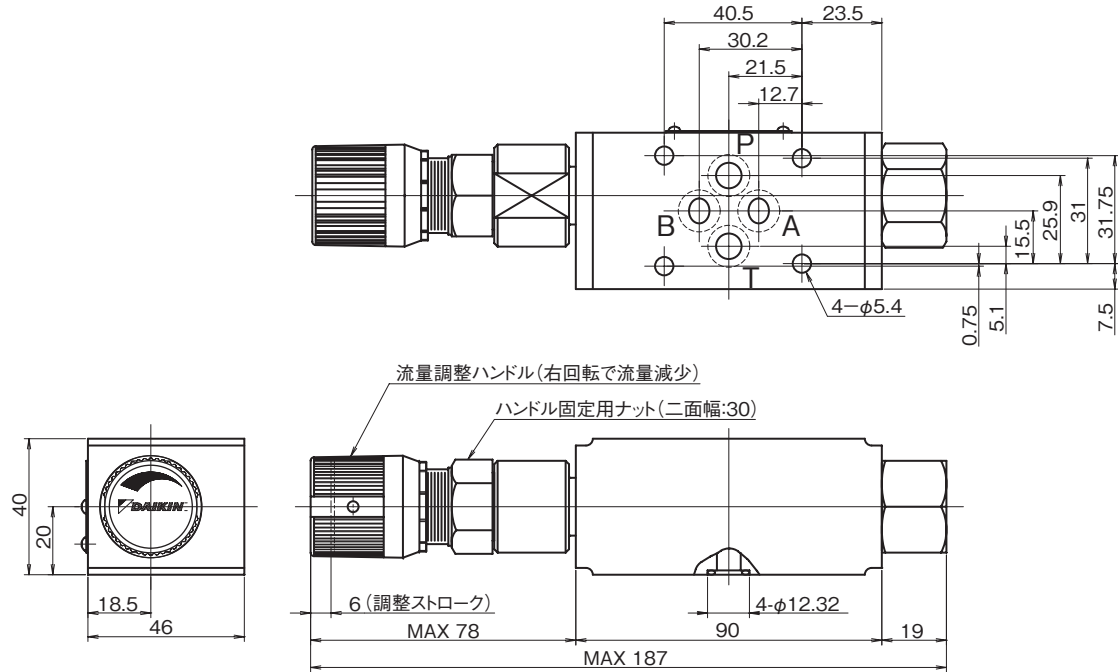
注) ★1. 制御流量①入口と出口の圧力差 7MPa {70kgf/cm²} 以下
②入口と出口の圧力差25MPa {250kgf/cm²} 以下

性能曲線（粘度：32mm²/s {cSt}）



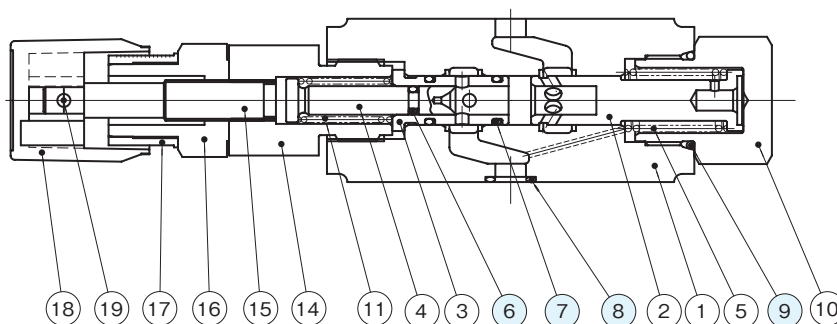
外形寸法図

MF-02P-55



断面構造図

MF-02P-55



シール部品一覧表

品番	名称	個数	部品仕様
6	Oリング	1	JIS B2401 1B P4
7	Oリング	2	JIS B2401 1B P9
8	Oリング	4	AS568-012(NBR,Hs90)
9	Oリング	1	JIS B2401 1B P20