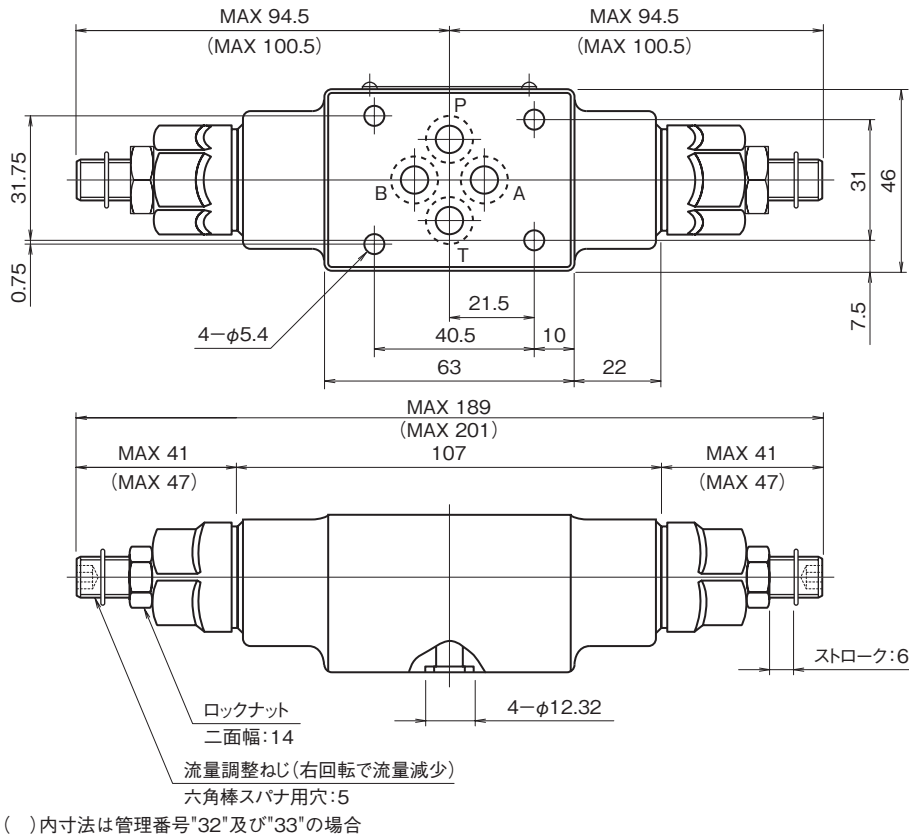
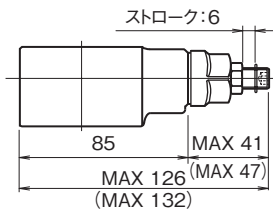


外形寸法図

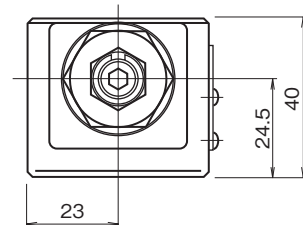
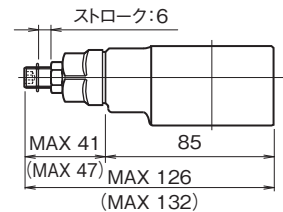
MT-02W-55



MT-02A-55

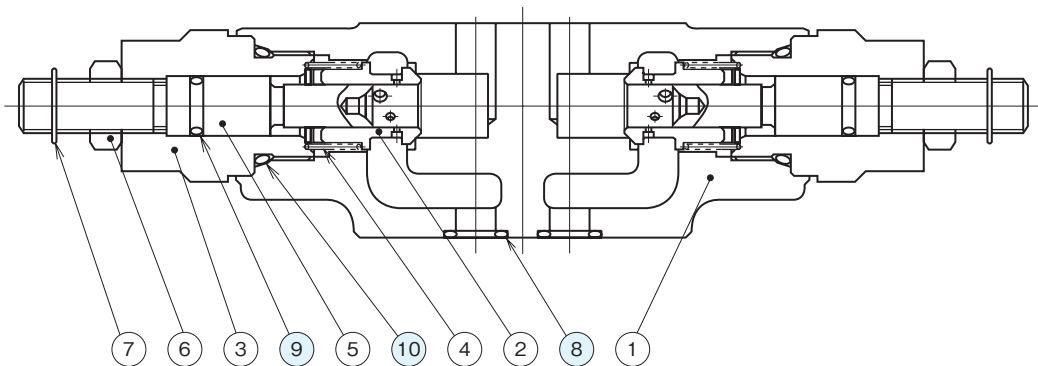


MT-02B-55



断面構造図

MT-02W-55

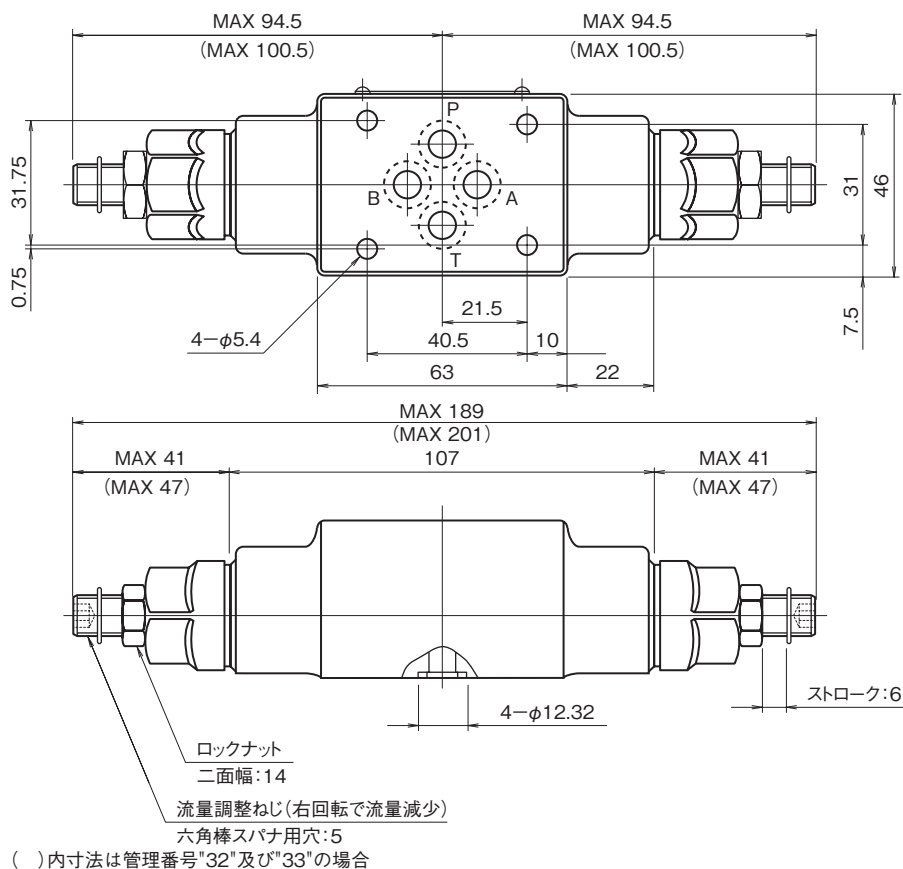


シール部品一覧表

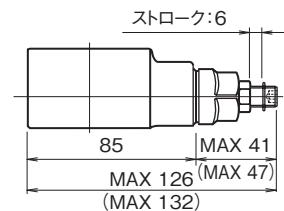
品番	名称	個数		部品仕様
		MT-02W	MT-02A,B	
8	Oリング	4	4	AS568-012 (NBR,Hs90)
9	Oリング	2	1	JIS B2401 1B P8
10	Oリング	2	1	JIS B2401 1B P18

外形寸法図

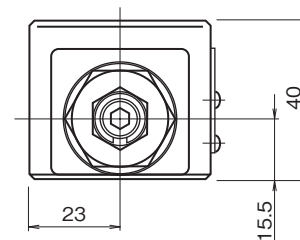
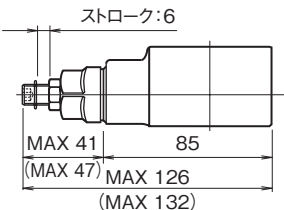
MT-02Wi-55



MT-02Ai-55

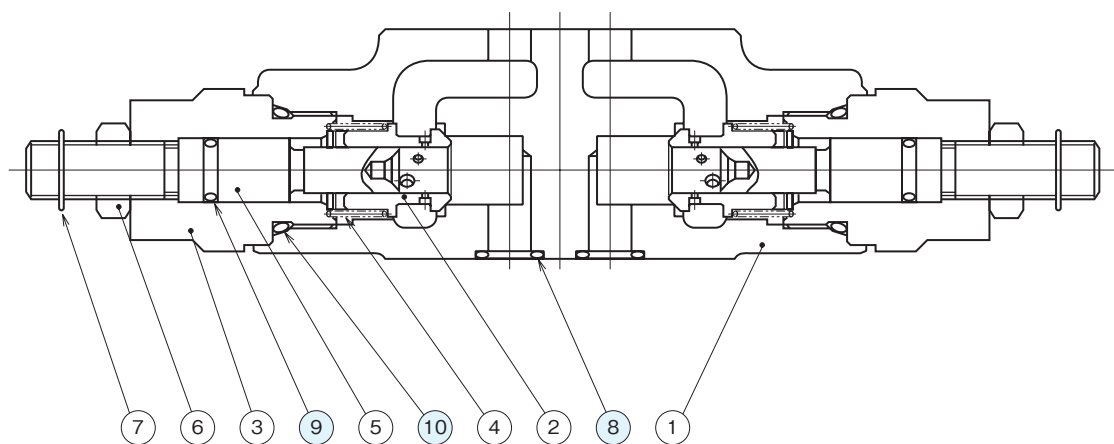


MT-02Bi-55



断面構造図

MT-02Wi-55

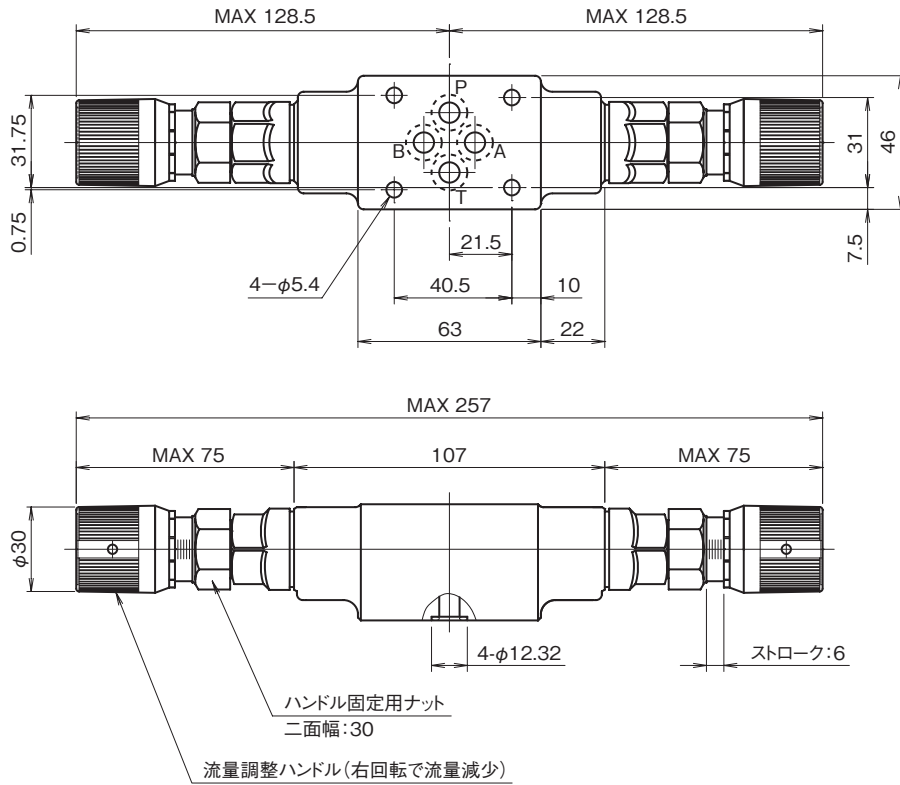


シール部品一覧表

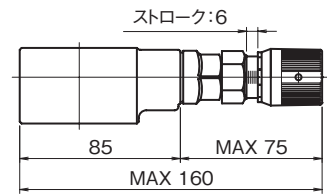
品番	名称	個数		部 品 仕 様
		MT-02Wi	MT-02Ai,Bi	
8	Oリング	4	4	AS568-012 (NBR,Hs90)
9	Oリング	2	1	JIS B2401 1B P8
10	Oリング	2	1	JIS B2401 1B P18

外形寸法図

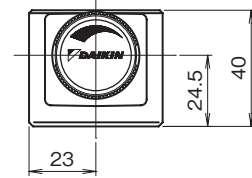
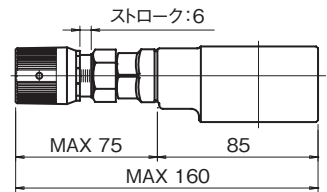
MT-02W-55-T



MT-02A-55-T

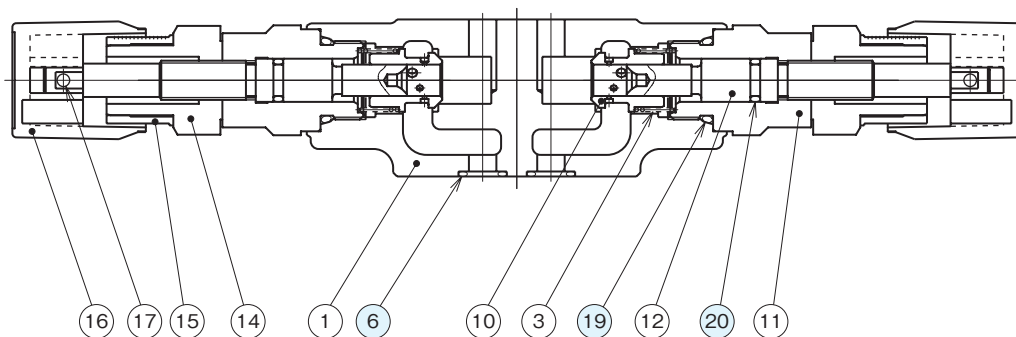


MT-02B-55-T



断面構造図

MT-02W-55-T

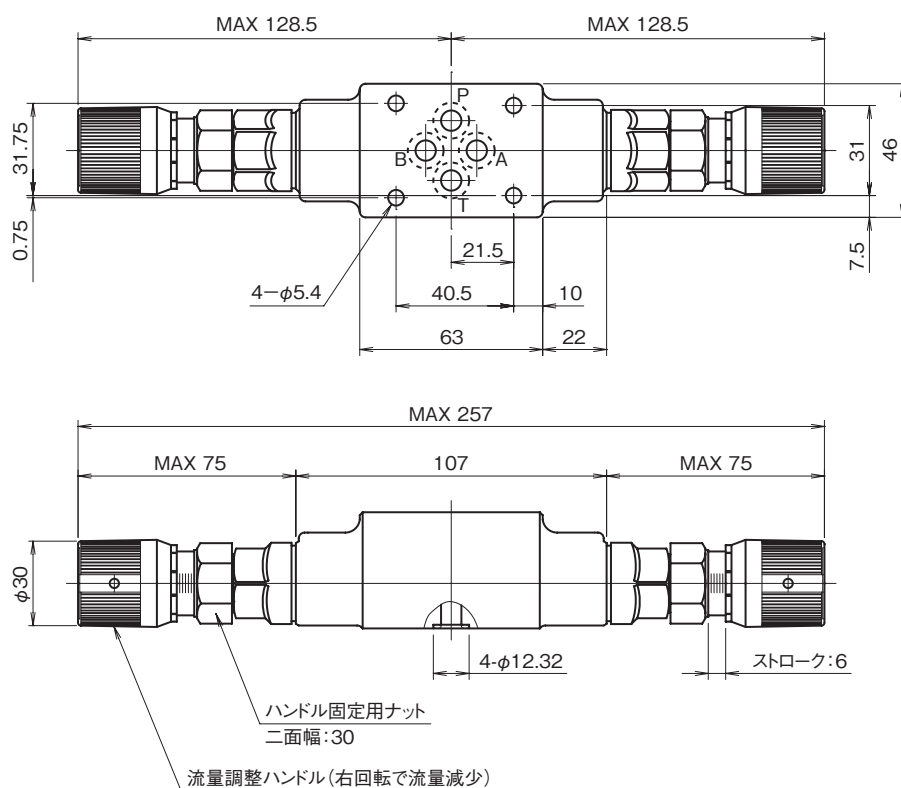


シール部品一覧表

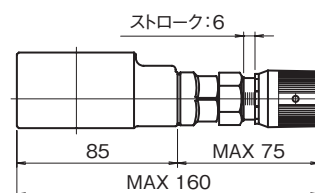
品番	名称	個数		部品仕様
		MT-02W	MT-02A,B	
6	Oリング	4	4	AS568-012 (NBR,Hs90)
19	Oリング	2	1	JIS B2401 1B P18
20	Oリング	2	1	JIS B2401 1B P8

外形寸法図

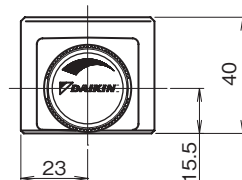
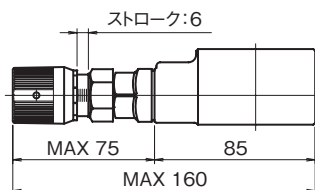
MT-02Wi-55-T



MT-02Ai-55-T



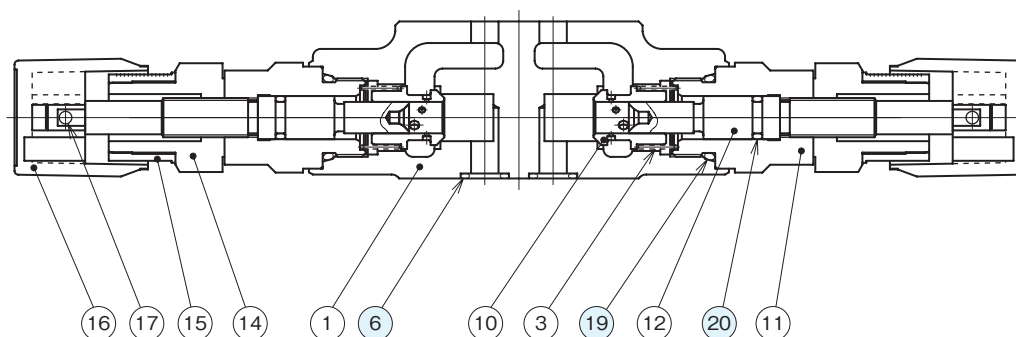
MT-02Bi-55-T



I
モジュラースタック弁

断面構造図

MT-02Wi-55-T

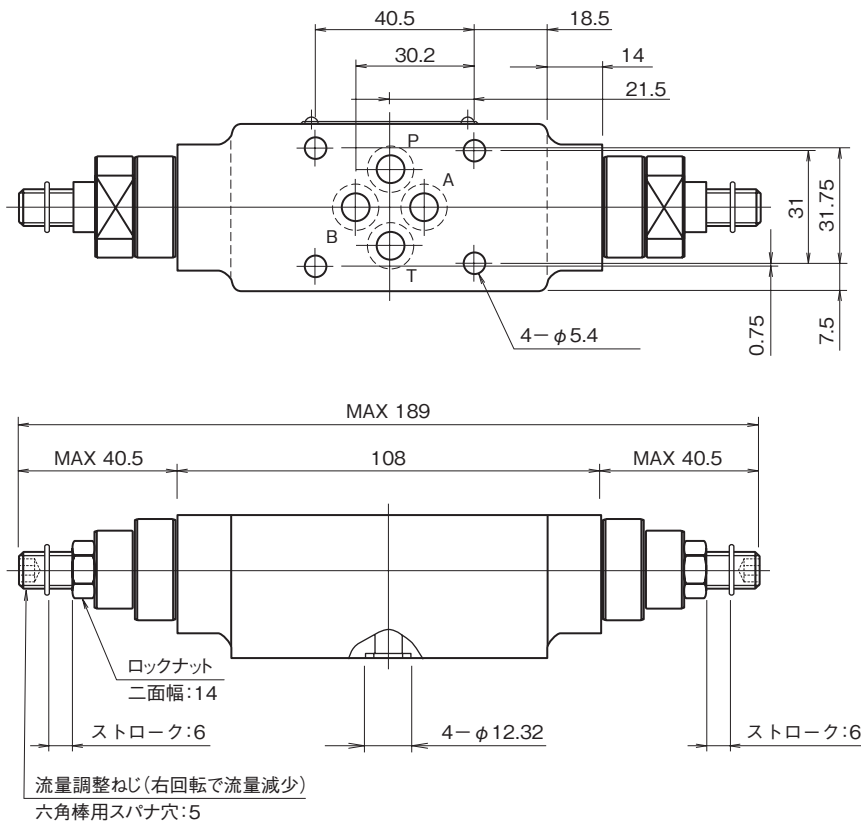


シール部品一覧表

品番	名称	個数		部品仕様
		MT-02WI	MT-02AI,BI	
6	Oリング	4	4	AS568-012 (NBR,Hs90)
19	Oリング	2	1	JIS B2401 1B P18
20	Oリング	2	1	JIS B2401 1B P8

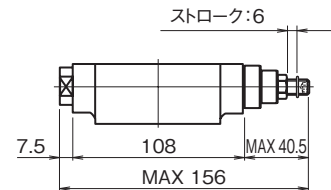
外形寸法図

MT-02W(i)-60

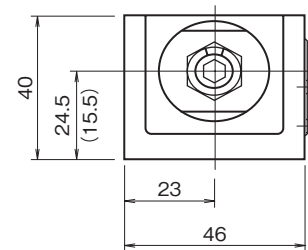
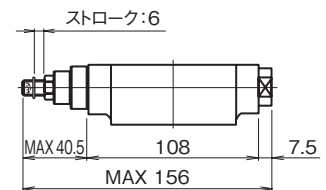


()内寸法はメータイン制御の場合

MT-02A(i)-60

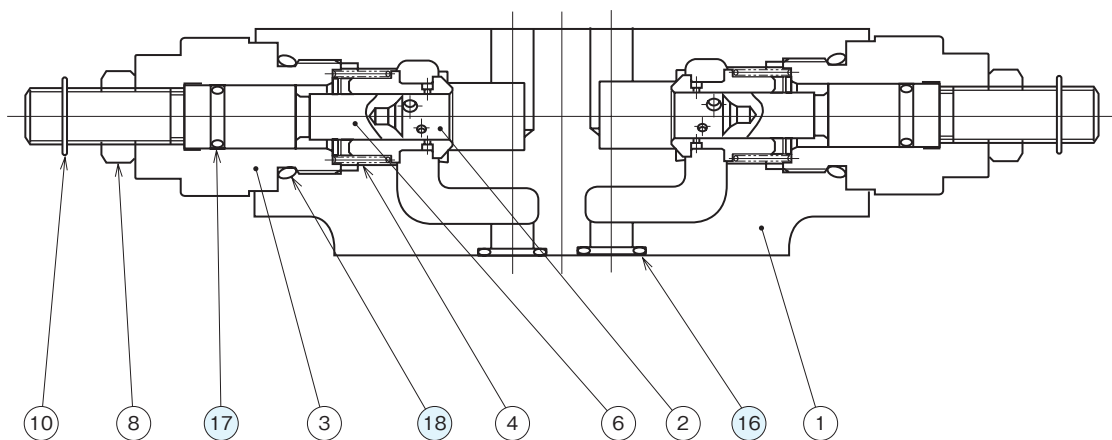


MT-02B(i)-60



断面構造図

MT-02W(i)-60



シール部品一覧表

品番	名称	個数		部品仕様
		MT-02W(i)	MT-02A(i),B(i)	
16	Oリング	4	4	AS568-012 (NBR,Hs90)
17	Oリング	2	1	JIS B2401 1B P8
18	Oリング	2	1	JIS B2401 1B P18