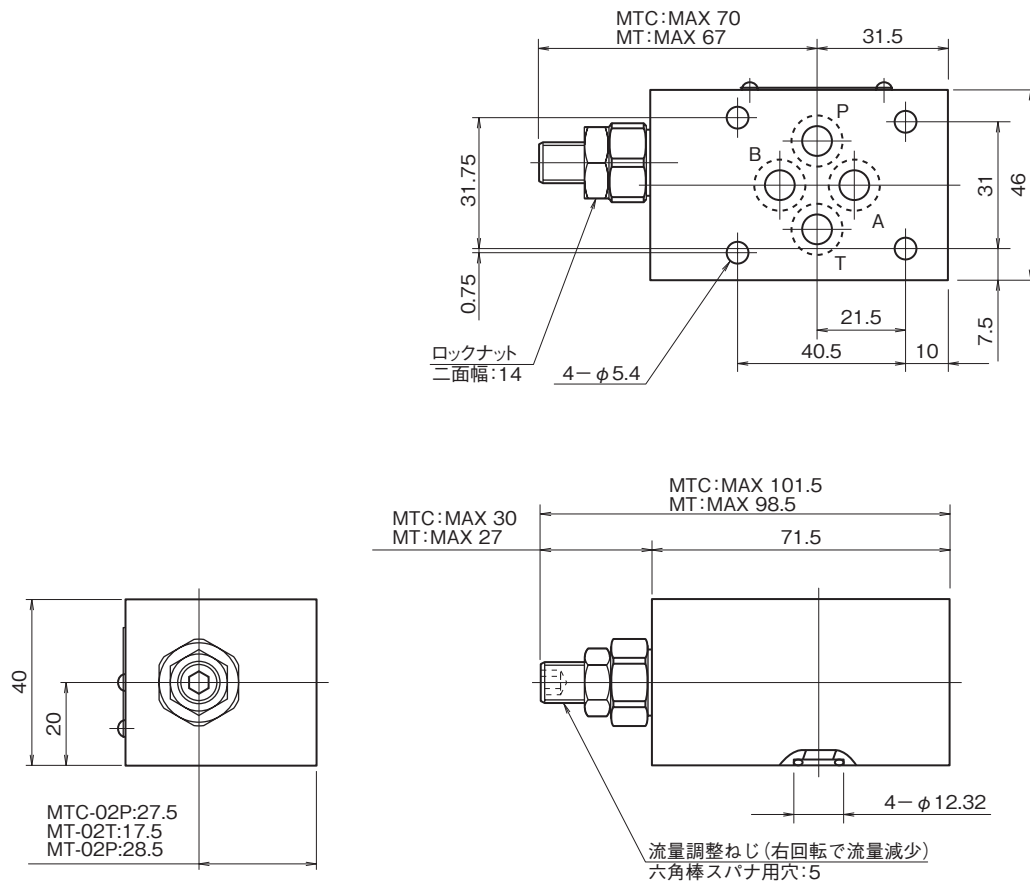


外形寸法図

MT-02P,T
MTC-02P

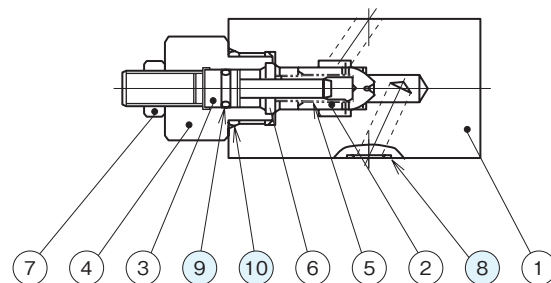
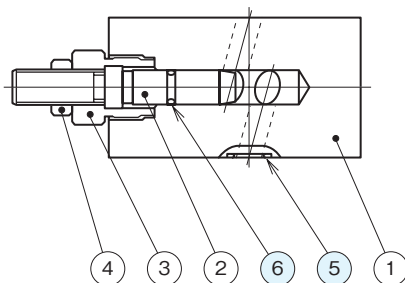


※オプション"G"は、圧力調整ねじがAポート側にあります

断面構造図

MT-02P-65
MT-02T-65

MTC-02P-55



シール部品一覧表

品番	名称	個数	部品仕様
5	Oリング	4	AS568-012 (NBR,Hs90)
6	Oリング	1	JIS B2401 1B P7

シール部品一覧表

品番	名称	個数	部品仕様
8	Oリング	4	AS568-012 (NBR,Hs90)
9	Oリング	1	JIS B2401 1B P8
10	Oリング	1	JIS B2401 1B P18