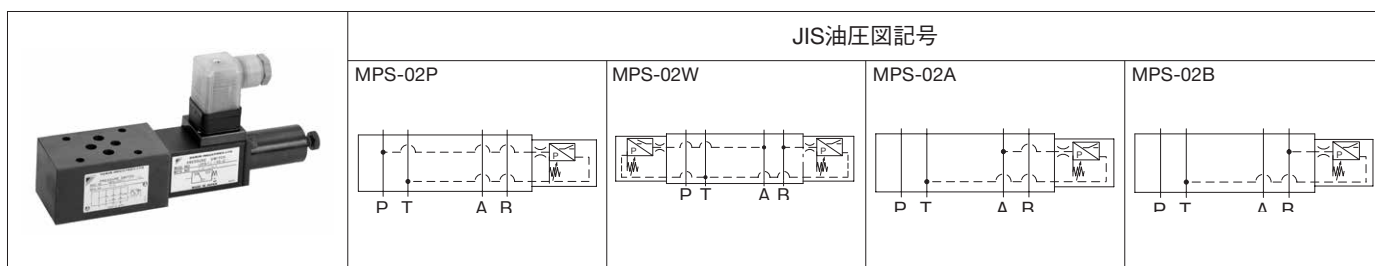


O2シリーズスタック形 圧力スイッチ



形式記号説明

MPS — O2 ※ — ※ ※ — 60 — ※ ※ ※

1 2 3 4 5 6 7

- 基本形式 (適用流体：石油系作動油)**
MPS：モジュラースタック形圧力スイッチ
- 呼び径**
O2：¼
- 圧力検出ポート**
P：P ポート
W：A・B ポート
A：A ポート
B：B ポート
- 圧力調整範囲**
1：0.5～7MPa {5～70kgf/cm²}
2：0.5～16MPa {5～160kgf/cm²}
3：0.8～25MPa {8～250kgf/cm²}
- 電圧記号 (DINコネクタ形(ランプ付)の場合にのみ適用)**
A：AC100V(50/60Hz)、AC110V(50/60Hz)
B：AC200V(50/60Hz)、AC220V(50/60Hz)
P：DC24V
- デザイン番号 (デザイン番号は変更することがあります。)**
- オプション記号 (オプション記号表参照)**

I
モジュラースタック弁

仕様

形式記号	最高使用圧力 MPa {kgf/cm ² }	最大流量 L/min	圧力調整範囲 MPa {kgf/cm ² }	許容背圧 MPa {kgf/cm ² }	最高切換頻度 回/分	質量 kg	圧力変化量 MPa {kgf/cm ² } /ねじ回転
MPS-02※-1※-60	25 {250}	40	0.5～7 {5～70}	2 {20}	60	1.8 ★1	1.2 {12} /1回転
MPS-02※-2※-60			0.5～16 {5～160}				2.1 {21} /1回転
MPS-02※-3※-60			0.8～25 {8～250}				3.1 {31} /1回転

注) 圧力スイッチ部の仕様は、JPS (E-62頁) をご参照ください。
★1.MPS-02W-※※-60の質量は2.5kgです。

7：オプション記号表

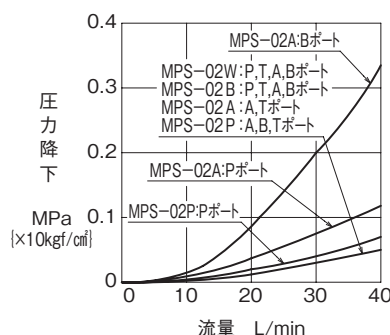
記号	オプション内容		
無記号	リード線形	ランプ無	上向き
L			左向き
R			右向き
D			下向き
C	DINコネクタ形	ランプ無	上向き
CL			左向き
CR			右向き
CD			下向き
CL	配線口PG11	ランプ付	上向き
CLL			左向き
CLR			右向き
CLD			下向き
CG04	DNコネクタ形	ランプ無	上向き
CG04L			左向き
CG04R			右向き
CG04D			下向き

配線

配線仕様は、E-63頁をご参照ください。

性能曲線 (粘度：32mm²/s {cSt})

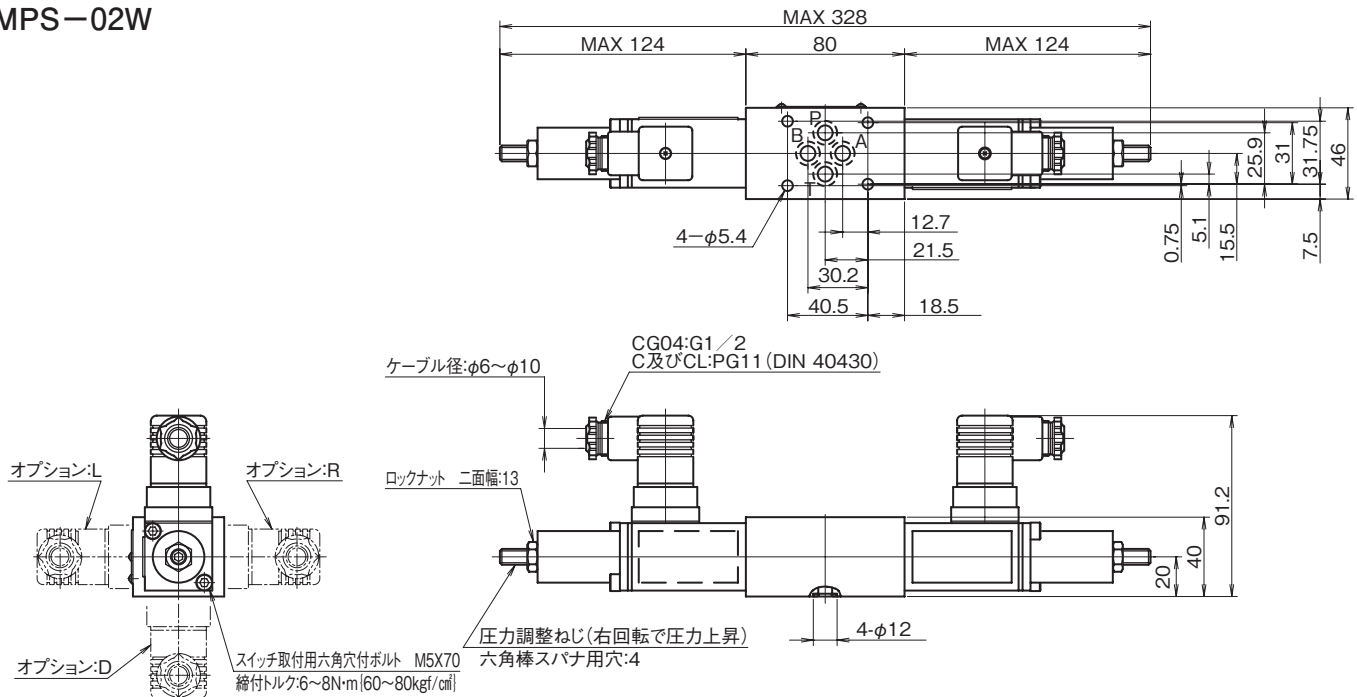
圧力降下特性



注) L、R、Dの向きにつきましては外形寸法図をご参照ください。

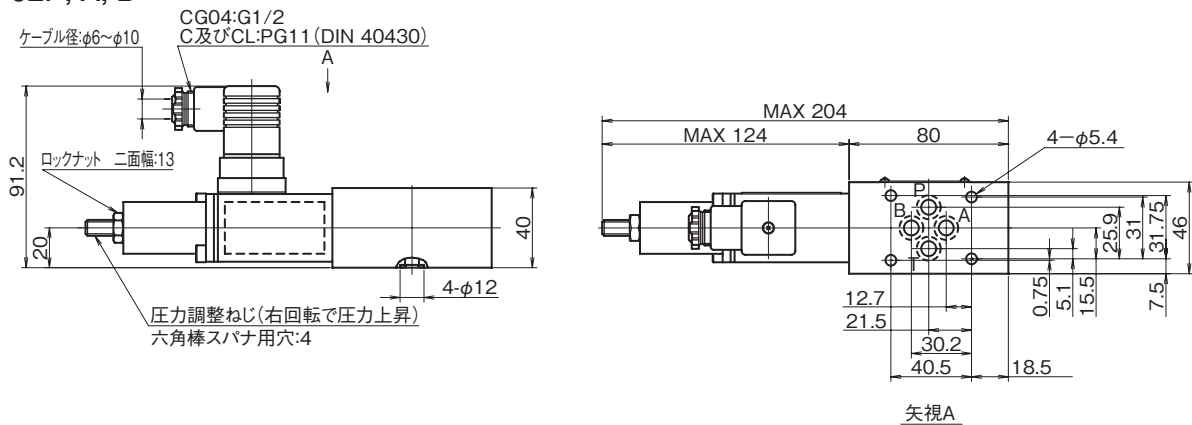
外形寸法図

MPS-02W



(注) オプション記号 D,L及びRは、スイッチ取付用ボルトを外すことにより向きを変えることができます。ボルトは、指定のトルクで締付けてください。

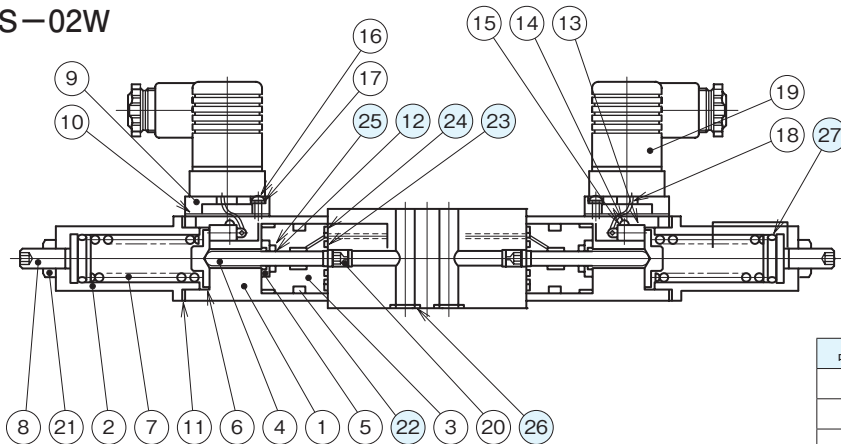
MPS-02P, A, B



矢視A

断面構造図

MPS-02W



シール部品一覧表

品番	名称	調圧レンジ	個数	部品番号
12	シールリング	1形	2(1)	HP12776
		2形	2(1)	HP12777
		3形	2(1)	HP12778

注) () 個数はMPS-02PA,Bの場合です。

品番	名称	個数	部品仕様
22	Oリング	2(1)	JIS B2401 1A P22A
23	Oリング	2(1)	AS568-013 (NBR,Hs90)
24	Oリング	2(1)	JIS B2401 1B P21
25	Oリング	2(1)	1形 : JIS B2401 1A P8
			2形 : JIS B2401 1A P7
			3形 : JIS B2401 1A P6
26	Oリング	4	JIS B2401 1B P9
27	Oリング	2(1)	JIS B2401 1A P15