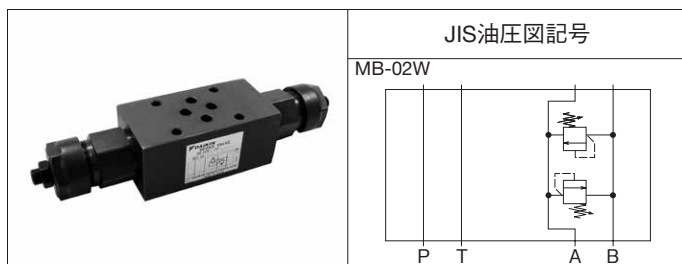


## O2シリーズスタック形 ブレーキ弁



### 形式記号説明

※ — **MB** — **O2** **W** — ※ — **65**

1      2      3      4      5      6

- 1 適用流体記号  
無記号：石油系作動油、水・グリコール系作動油  
F      ：りん酸エステル系作動油
- 2 基本形式  
MB：モジュラースタック形ブレーキ弁
- 3 呼び径  
O2： $\frac{1}{4}$
- 4 制御ポート  
W：A・Bポート
- 5 圧力調整範囲  
1：0.8～7 MPa { 8～70 kgf/cm<sup>2</sup> }  
3：3.5～21 MPa { 35～210 kgf/cm<sup>2</sup> }
- 6 デザイン番号（デザイン番号は変更することがあります。）

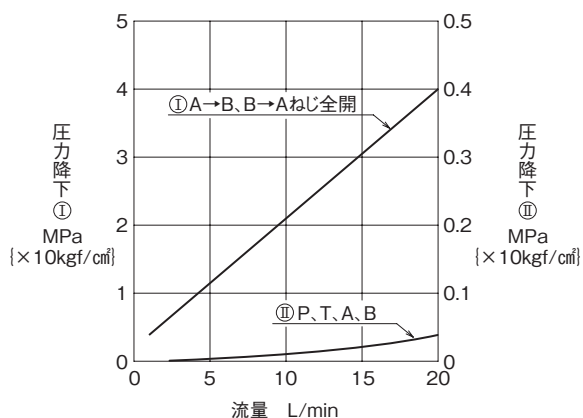
### 仕様

形式記号	最高使用圧力 MPa {kgf/cm <sup>2</sup> }	最大流量 L/min	圧力調整範囲 ★1 MPa {kgf/cm <sup>2</sup> }	質量 kg	圧力変化量 MPa {kgf/cm <sup>2</sup> } / ねじ回転
MB-02W-1-65	35 {350}	20	0.8～7 (8～70)	1.5	1.4 {14} / 1回転
MB-02W-3-65			3.5～21 (35～210)		6.3 {63} / 1回転

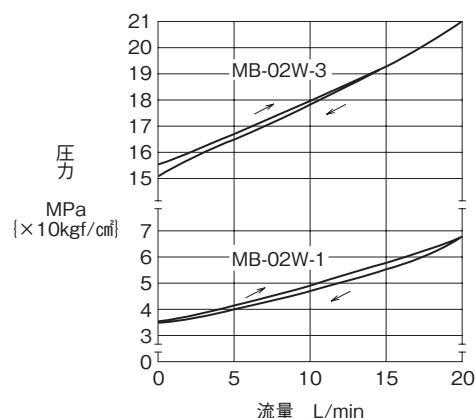
注) ★1. 圧力調整範囲は、クラッキング圧力で表示しています。

### 性能曲線 (粘度：32mm<sup>2</sup>/s {cSt})

圧力降下特性

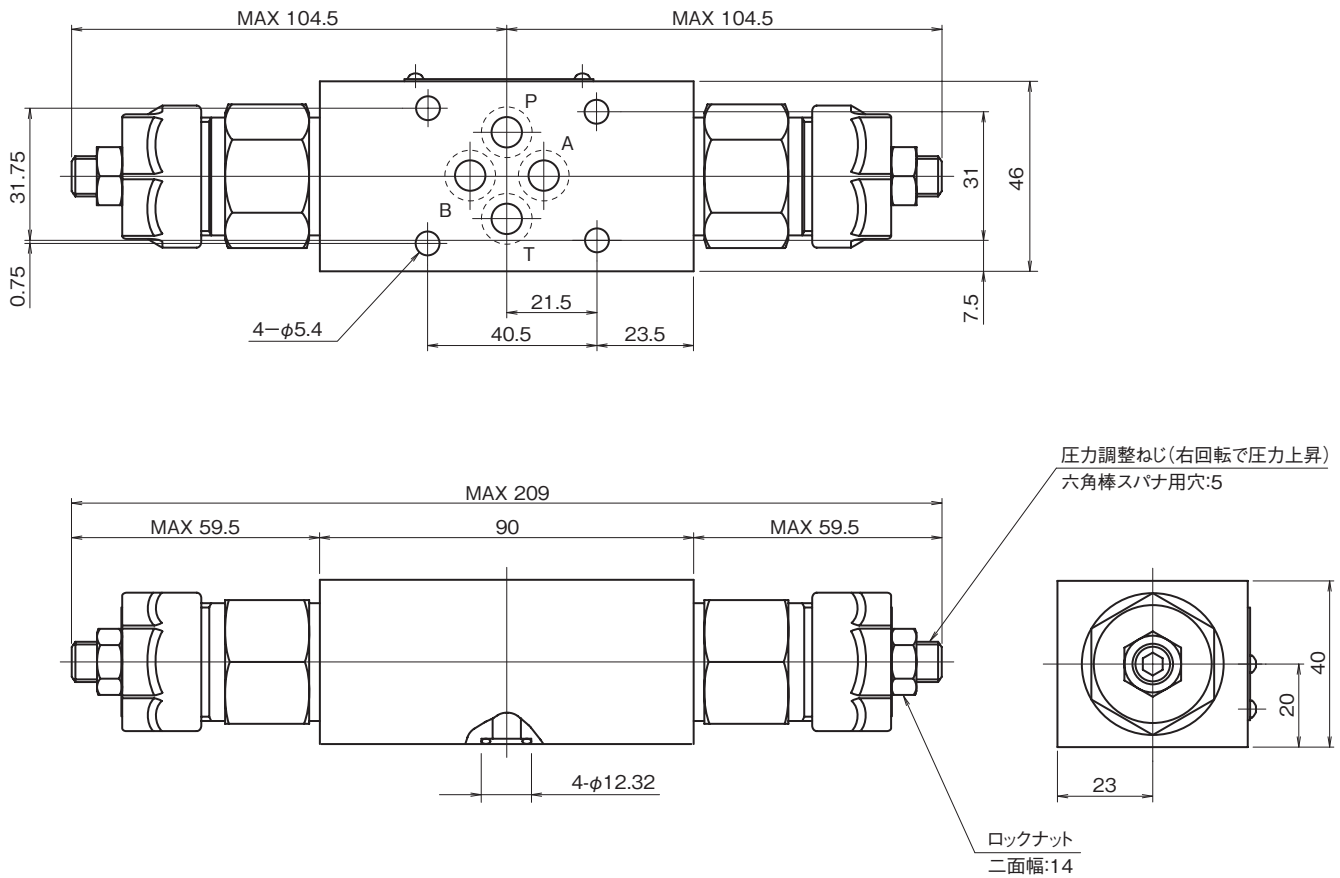


流量－圧力特性



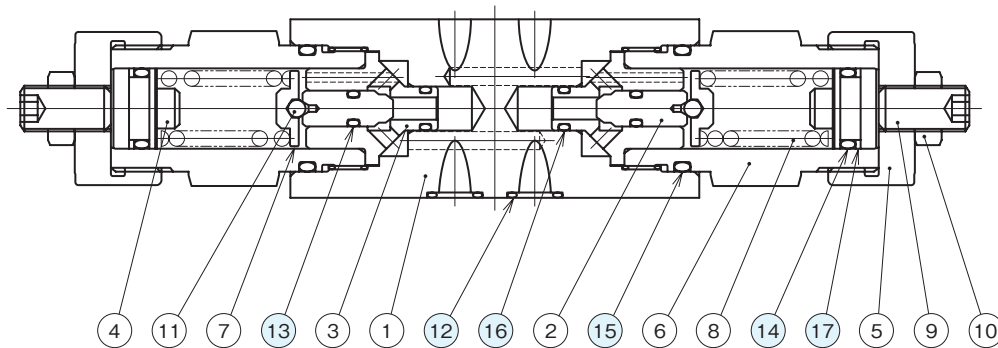
## 外形寸法図

### MB-02W



## 断面構造図

### MB-02W



シール部品一覧表

品番	名称	個数	部品仕様
12	Oリング	4	AS568-012 (NBR,Hs90)
13	Oリング	2	JIS B2401 1A P5
14	Oリング	2	JIS B2401 1B P14
15	Oリング	2	AS568-119 (NBR,Hs90)
16	Oリング	2	JIS B2401 1B P7
17	バックアップリング	2	JIS B2407 バイアスカットP14