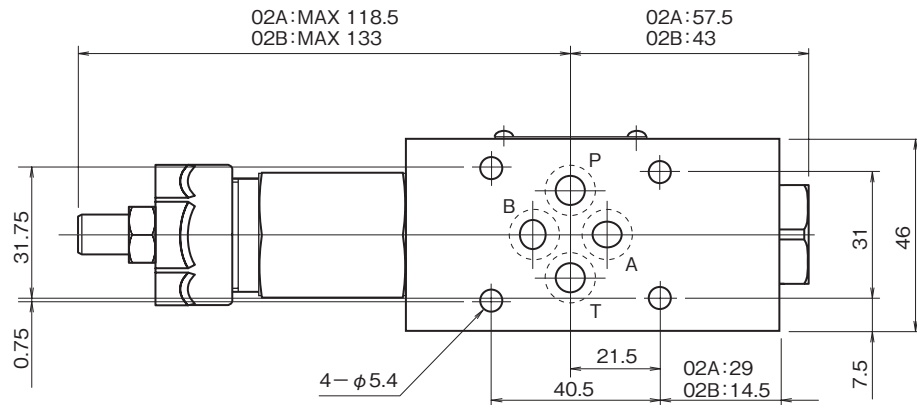
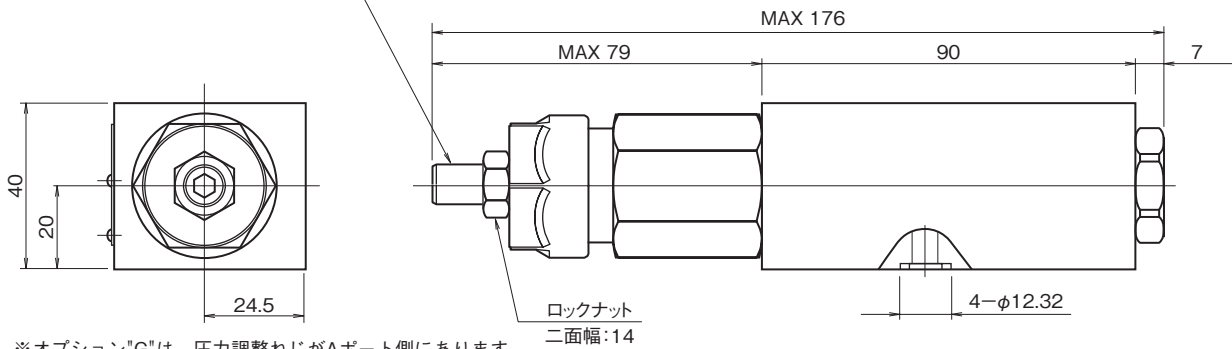


外形寸法図

MQC-02A,B



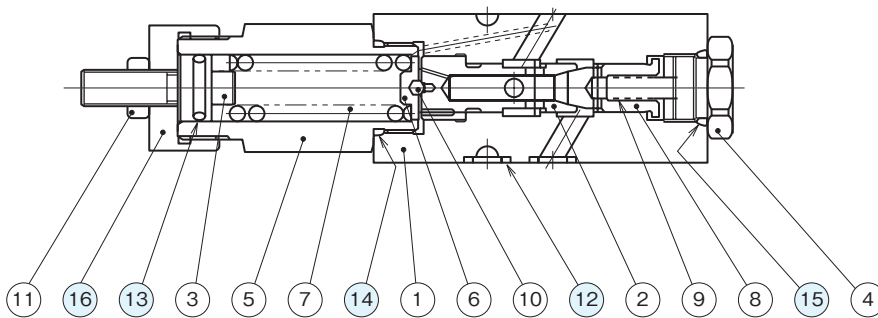
圧力調整ねじ(右回転で圧力上昇)
六角棒スパナ用穴:5



※オプション"G"は、圧力調整ねじがAポート側にあります

断面構造図

MQC-02A,B



シール部品一覧表

品番	名称	個数	部品仕様
12	Oリング	4	AS568-012 (NBR,Hs90)
13	Oリング	1	JIS B2401 1B P14
14	Oリング	1	JIS B2401 1B P22
15	Oリング	1	JIS B2401 1B P16