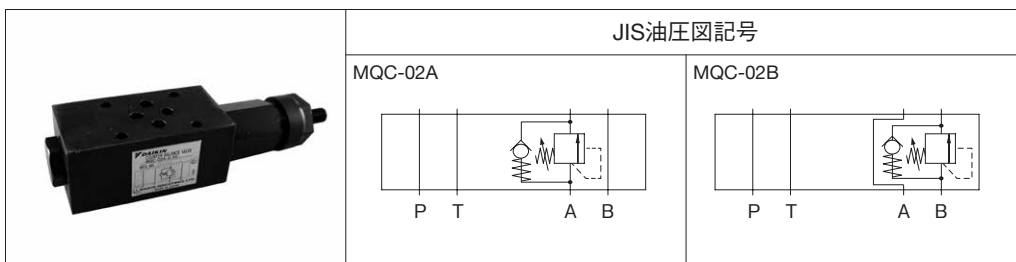


## O2シリーズスタック形 A、Bポートカウンタバランス弁



### 形式記号説明

※ — MQC — 02 ※ — 2 — 55 — ※  
1 2 3 4 5 6 7

- 1 適用流体記号  
無記号：石油系作動油、水・グリコール系作動油  
F：りん酸エステル系作動油
- 2 基本形式  
MQC：モジュラースタック形カウンタバランス弁
- 3 呼び径  
02： $\frac{1}{4}$
- 4 制御ポート  
A：Aポート  
B：Bポート
- 5 圧力調整範囲  
2：0.7～14MPa {7～140kgf/cm<sup>2</sup>}
- 6 デザイン番号（デザイン番号は変更することがあります。）
- 7 圧力調整ねじ取付方向  
無記号：Bポート側調整  
G：Aポート側調整

I  
モジュラースタック弁

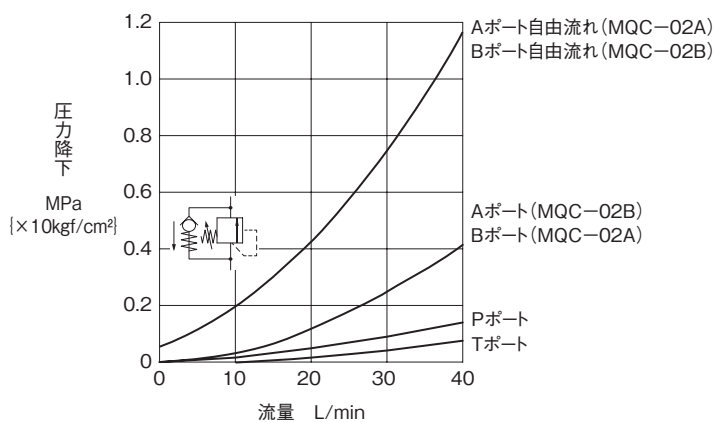
### 仕様

形式記号	最高使用圧力 MPa {kgf/cm <sup>2</sup> }	最大流量 L/min	圧力調整範囲★1 MPa {kgf/cm <sup>2</sup> }	チェック弁 クラッキング圧力 MPa {kgf/cm <sup>2</sup> }	質量 kg	圧力変化量 MPa {kgf/cm <sup>2</sup> } / ねじ回転
MQC-02※-2-55	25 {250}	40	0.7～14 {7～140}	0.05 {0.5}	1.4	1.05 {10.5} / 1回転

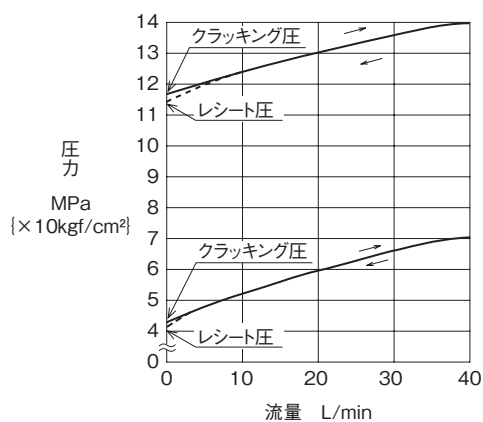
注) ★1. 圧力調整範囲は、クラッキング圧力で表示しています。

### 性能曲線（粘度：32mm<sup>2</sup>/s{cSt}

圧力降下特性

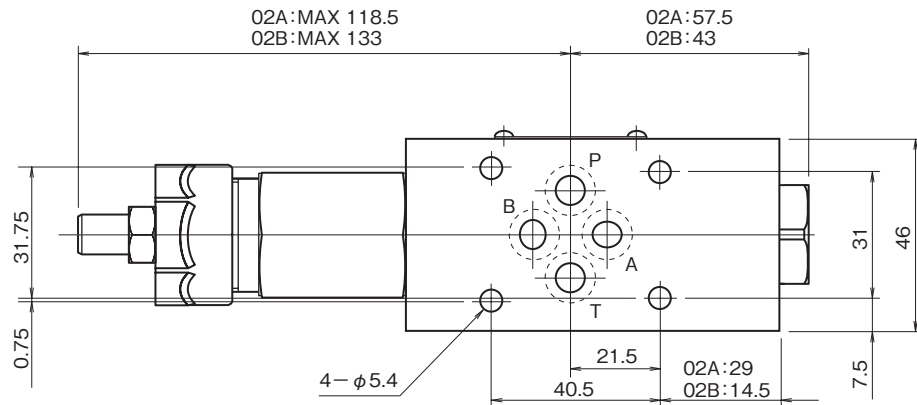


流量－圧力特性

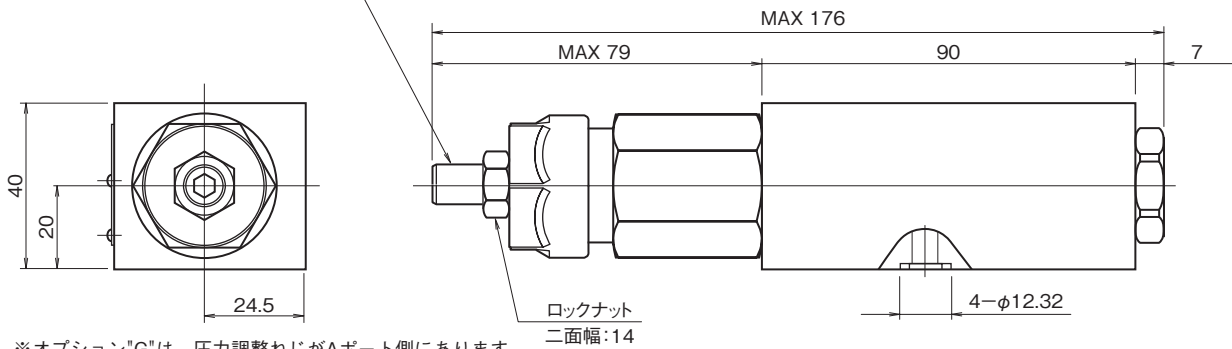


## 外形寸法図

MQC-02A,B



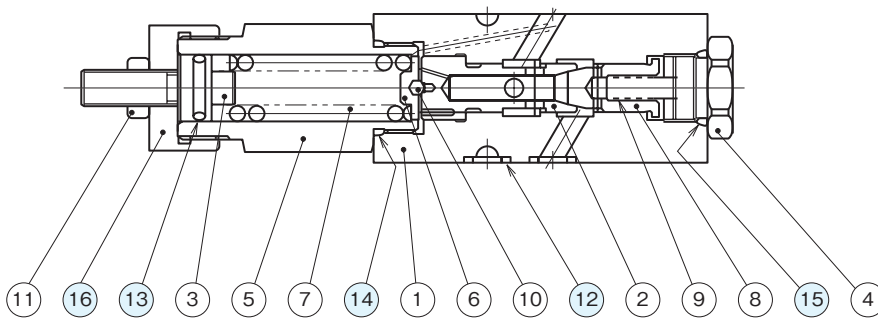
圧力調整ねじ(右回転で圧力上昇)  
六角棒スパナ用穴:5



※オプション"G"は、圧力調整ねじがAポート側にあります

## 断面構造図

MQC-02A,B



シール部品一覧表

品番	名称	個数	部品仕様
12	Oリング	4	AS568-012 (NBR,Hs90)
13	Oリング	1	JIS B2401 1B P14
14	Oリング	1	JIS B2401 1B P22
15	Oリング	1	JIS B2401 1B P16