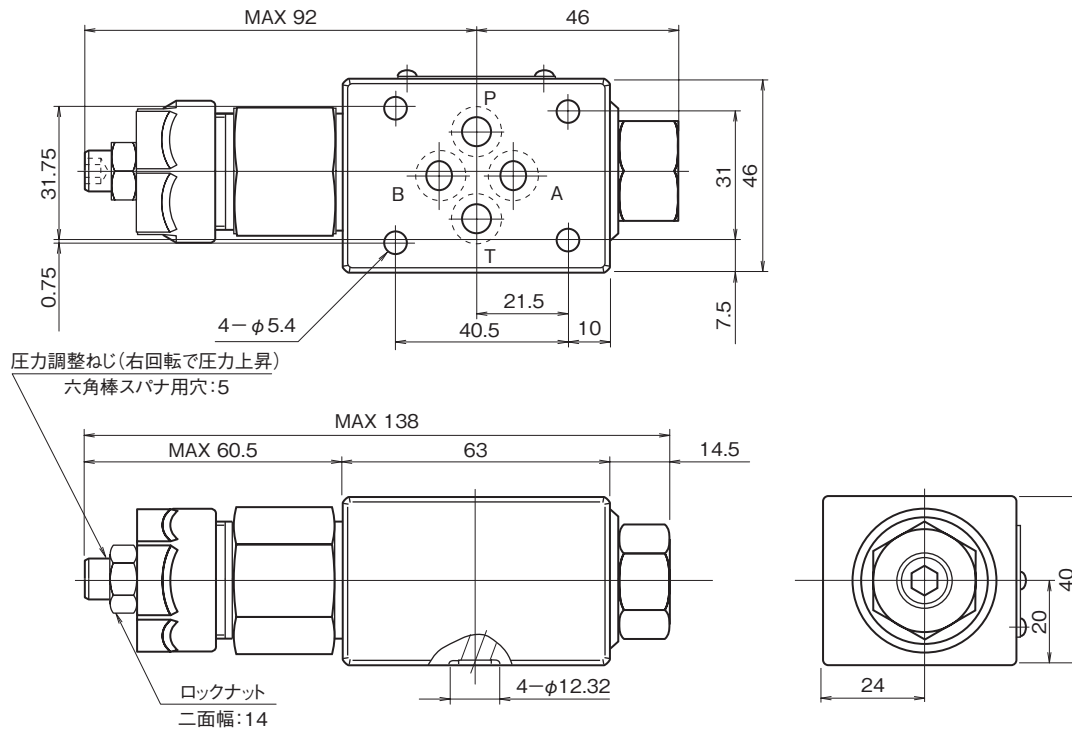


外形寸法図

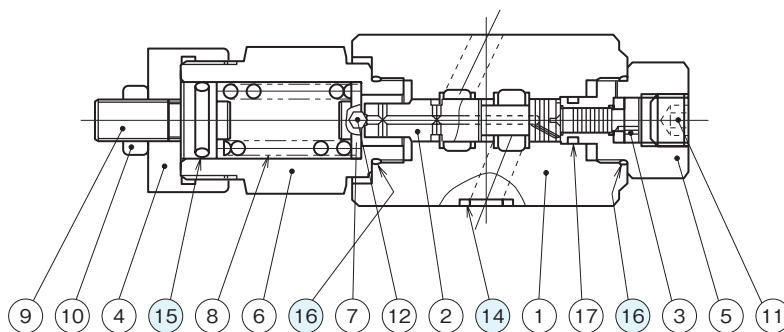
MQ-02P



※オプション"G"は、圧力調整ねじがAポート側にあります

断面構造図

MQ-02P



シール部品一覧表

| 品番 | 名称 | 個数 | 部品仕様 |
|----|------|----|----------------------|
| 14 | Oリング | 4 | AS568-012 (NBR,Hs90) |
| 15 | Oリング | 1 | JIS B2401 1A P14 |
| 16 | Oリング | 2 | AS568-017 (NBR,Hs90) |
| 17 | Oリング | 1 | JIS B2401 1B P8 |