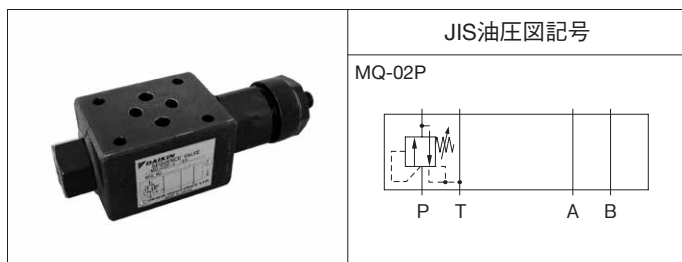


O2シリーズスタック形 Pポートシーケンス弁



形式記号説明

※ — MQ — O2 P — 2 ※ — 55 — ※
1 2 3 4 5 6 7 8

1 適用流体記号

無記号：石油系作動油、水・グリコール系作動油
F：りん酸エステル系作動油

2 基本形式

MQ：モジュラースタック形圧力制御弁

3 呼び径

O2：1/4

4 制御ポート

P：Pポート

5 機能記号

2：シーケンス弁

6 圧力調整範囲

1：0.8～7MPa {8～70kgf/cm²}
3：3.5～21MPa {35～210kgf/cm²}

7 デザイン番号（デザイン番号は変更することがあります。）

8 圧力調整ねじ取付方向

無記号：Bポート側調整
G：Aポート側調整

仕様

形式記号	最高使用圧力 MPa {kgf/cm ² }	最大流量 L/min	圧力調整範囲 ★1 MPa {kgf/cm ² }	質量 kg	圧力変化量 MPa {kgf/cm ² } / ねじ回転
MQ-02P-21-55	25 {250}	40	0.8～7 {8～70}	1.1	1.8 {18} / 1回転
MQ-02P-23-55			3.5～21 {35～210}		4.4 {44} / 1回転

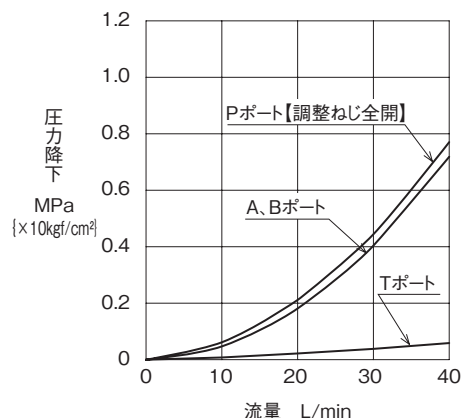
注) ★1. 圧力調整範囲は、クラッキング圧力で表示しています。

取扱い

●ドレンは、タンクポートへ接続されています。

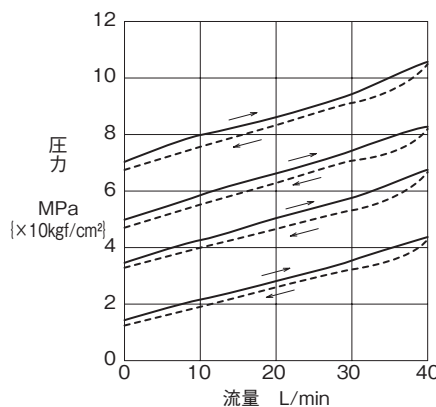
性能曲線（粘度：32mm²/s {cSt}）

圧力降下特性

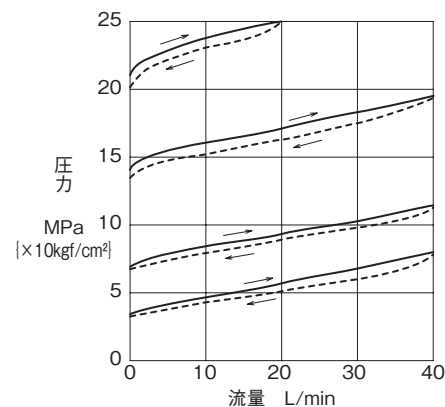


流量－圧力特性

MQ-02P-21-55
実線：流量増加時
破線：流量減少時

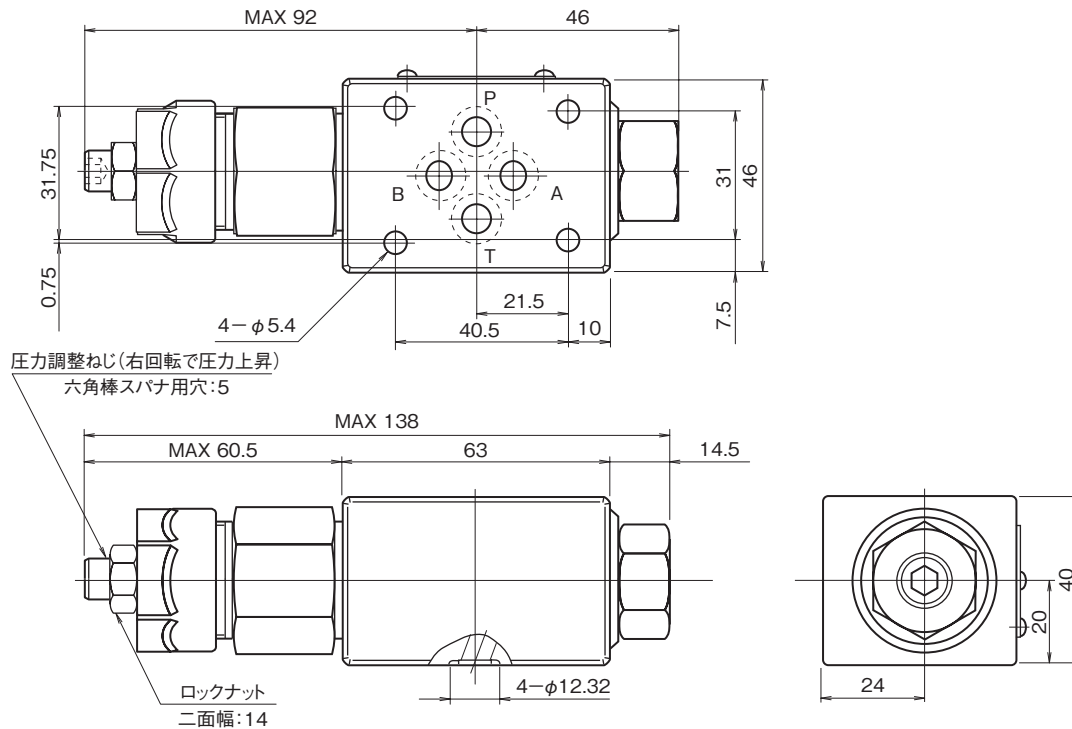


MQ-02P-23-55
実線：流量増加時
破線：流量減少時



外形寸法図

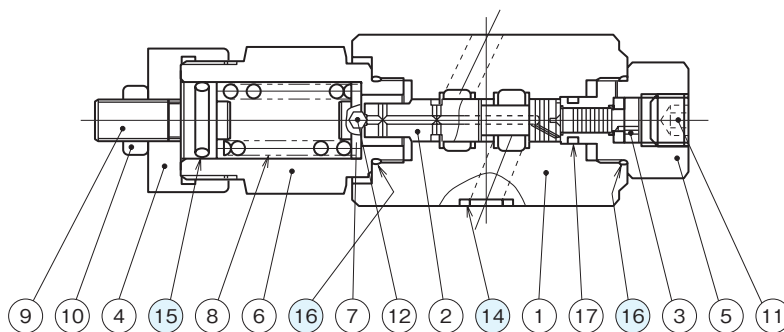
MQ-02P



※オプション"G"は、圧力調整ねじがAポート側にあります

断面構造図

MQ-02P



シール部品一覧表

品番	名称	個数	部品仕様
14	Oリング	4	AS568-012 (NBR,Hs90)
15	Oリング	1	JIS B2401 1A P14
16	Oリング	2	AS568-017 (NBR,Hs90)
17	Oリング	1	JIS B2401 1B P8