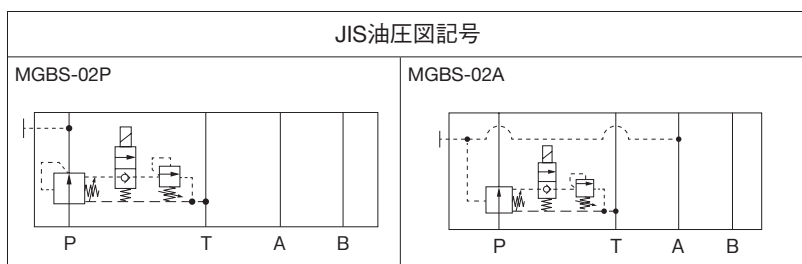


02シリーズスタック形 電磁弁付低圧減圧弁



形式記号説明

MGBS — **02** ※ — **1** — **C** **03** ※ — **55** — **C** ※

1 2 3 4 5 6 7 8 9 10

- | | |
|---|--|
| <p>1 基本形式(適用流体：石油系作動油)
MGBS：モジュラースタック形電磁弁付低圧減圧弁</p> <p>2 呼び径
02：1/4</p> <p>3 制御ポート
P：Pポート
A：Aポート</p> <p>4 高圧側最高調整圧力
1：7MPa</p> <p>5 制御方式
C：2圧制御(消磁時高圧)</p> | <p>6 低圧側最高調整圧力
03：3.4MPa</p> <p>7 電圧記号(ソレノイド仕様表参照)
A：AC100V(50/60Hz)
B：AC200V(50/60Hz)
P：DC24V</p> <p>8 デザイン番号</p> <p>9 オプション記号
C：DIN形コネクタ付(ランプ無)</p> <p>10 オプション記号
無記号：圧力調整ねじ形
T：圧力調整ハンドル形</p> |
|---|--|

仕様

形式記号	最高使用圧力 MPa	最大流量 L/min	低圧側圧力 調整範囲 MPa {kgf/cm ² }	高圧側圧力 調整範囲 MPa {kgf/cm ² }	質量 kg
MGBS-02※-1-C03※-55-C	7	40	0.2~3.4 {2~34}	0.8~7 {8~70}	4.8
MGBS-02※-1-C03※-55-CT					5

電圧記号及びソレノイド仕様

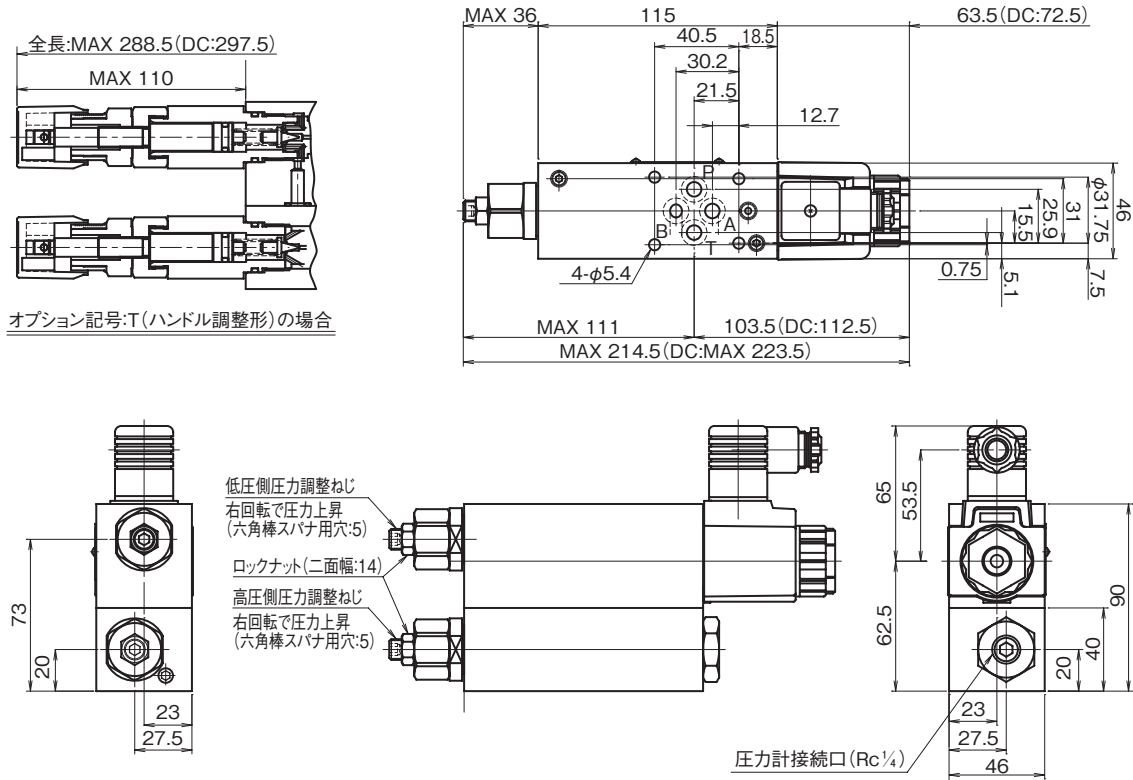
電圧記号	電源電圧	起動電流 A	保持電流 A	保持電力 W	許容電圧変動 %
A	AC100V(50Hz)	2.42	0.51	21.5	80~110
	AC100V(60Hz)	2.14	0.37	18	
B	AC200V(50Hz)	1.21	0.26	21.5	80~110
	AC200V(60Hz)	1.07	0.19	18	
P	DC24V	—	1.22	29.2	90~110

取扱い

- 良好な減圧性能を得るために、1次側主回路と2次側減圧回路の圧力差は0.4MPa以上にしてください。
- タンク配管は、他のタンク配管と合流せず、直接タンクへ接続してください。
- ハンドル付(-T)の圧力調整時、ハンドルを工具等で回さないでください。
- 低圧設定時には最大流量は流れません。ご注意ください。

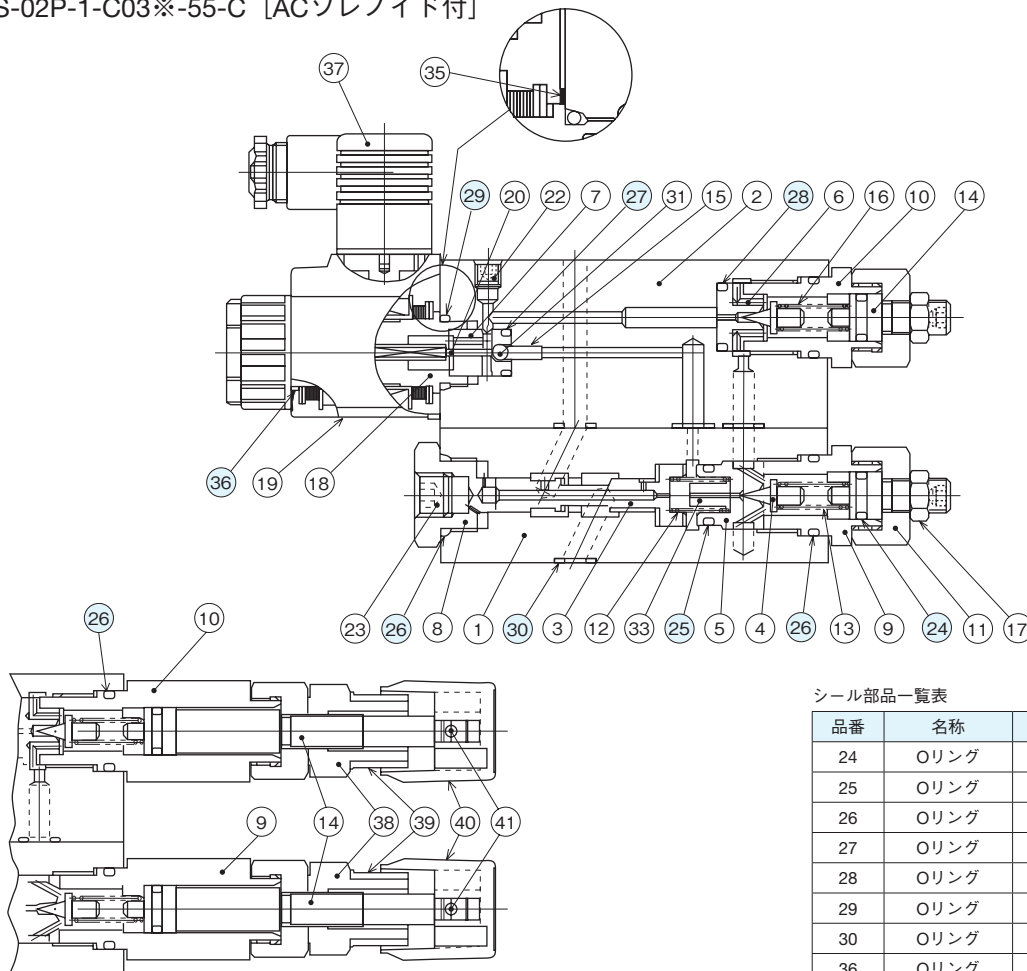
外形寸法図

MGBS-02※-1-C03※-55-C [ACソレノイド付]



断面構造図

MGBS-02P-1-C03※-55-C [ACソレノイド付]



シール部品一覧表

品番	名称	個数	部品仕様
24	Oリング	2	JIS B2401 1A P10A
25	Oリング	1	JIS B2401 1B P14
26	Oリング	3	JIS B2401 1B P20
27	Oリング	1	JIS B2401 1B P10A
28	Oリング	1	JIS B2401 1B P16
29	Oリング	1	JIS B2401 1B P18
30	Oリング	10	AS568-012 (NBR,Hs90)
36	Oリング	1	JIS B2401 1A P20

MGBS-02P-1-C03※-55-CT