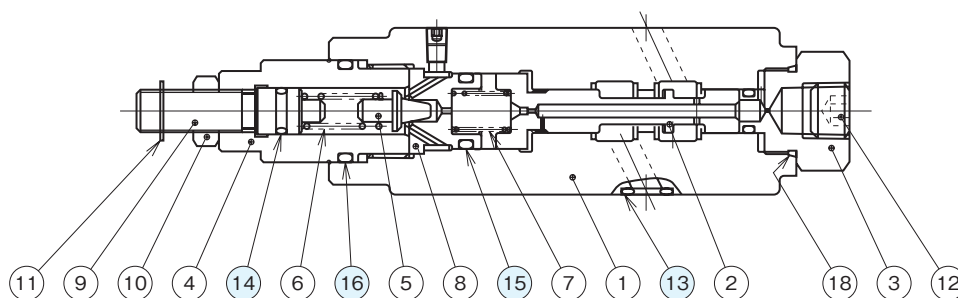
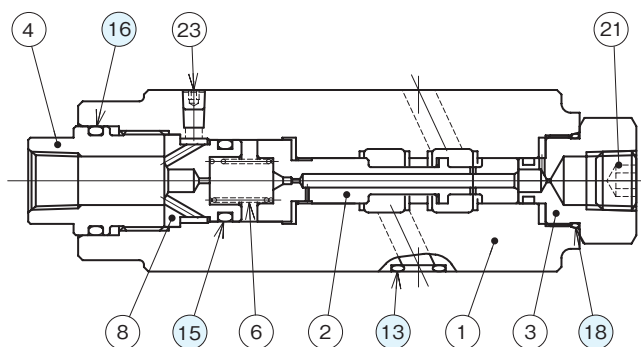


## 断面構造図

MGB-02P



MGB-02P-03-55-82



シール部品一覧表

品番	名称	個数	部品仕様
13	Oリング	4	AS568-012 (NBR,Hs90)
14	Oリング	1	JIS B2401 1A P8
15	Oリング	1	JIS B2401 1A P14
16	Oリング	1	JIS B2401 1A P20
18	Oリング	1	AS568-017 (NBR,Hs90)