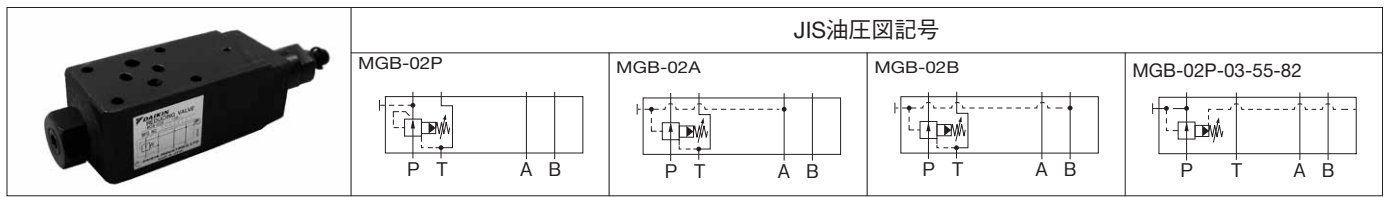
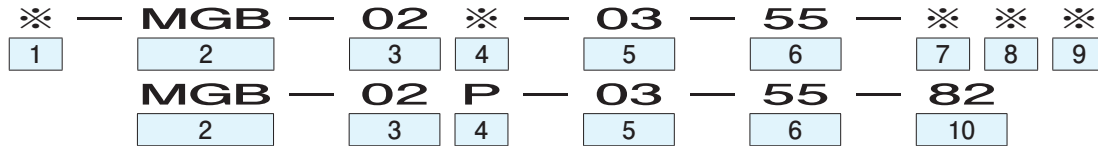


O2シリーズスタック形 低圧減圧弁



形式記号説明



- 1** 適用流体記号
無記号：石油系作動油、水・グリコール系作動油
F：りん酸エステル系作動油
- 2** 基本形式
MGB：モジュラースタック形低圧減圧弁
- 3** 呼び径
02：1/4
- 4** 制御ポート
P：Pポート A：Aポート B：Bポート
- 5** 圧力調整範囲
03：0.15～3.5MPa {1.5～35kgf/cm²}
：0.5～7MPa {5～70kgf/cm²} (管理番号82のみ適用)
- 6** デザイン番号 (デザイン番号は変更することがあります。)
- 7** ドレン記号
無記号：内部ドレン形
E：外部ドレン形
- 8** 圧力調整ねじ取付方向
無記号：Bポート側調整
G：Aポート側調整
- 9** オプション記号
無記号：圧力調整ねじ形
T：圧力調整ハンドル形
- 10** 管理番号
82：リモコン操作用ポート付 (圧力調整ねじはありません)

仕様

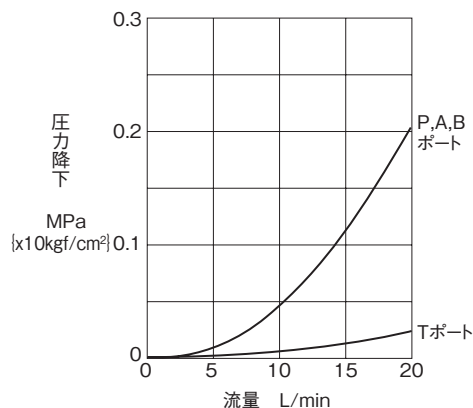
| 形式記号 | 最高使用圧力 MPa {kgf/cm ² } | 最大流量 L/min | 圧力調整範囲 MPa {kgf/cm ² } | 質量 kg | 圧力変化量 MPa {kgf/cm ² } / ねじ回転 |
|------------------|--------------------------------------|---------------|--------------------------------------|----------|---|
| MGB-02※-03-55 | 7 {70} | 20 | 0.15～3.5 {1.5～35} | 1.4 | 0.89 {8.9} / 1回転 |
| MGB-02P-03-55-82 | | | 0.5～7 {5～70} | 1.3 | — |

取扱い

- 良好な減圧性能を得るために、1次側主回路と2次側減圧回路の圧力差は0.4MPa {4kgf/cm²} 以上にしてください。
- タンク配管は、他のタンク配管と合流せず、直接タンクへ接続してください。
- 低圧からの調圧を必要とする場合には、タンクポートの背圧の影響を少なくするため、外部ドレン形を使用してください。
- 外部ドレン形 (ドレン記号：E) には、外部ドレン接続用ブロックMGB-02E-55が付属します。
- 内部ドレン形を外部ドレン形に組み替えて使用する場合は、外部ドレン接続用ブロックMGB-02E-55を別途注文してください。

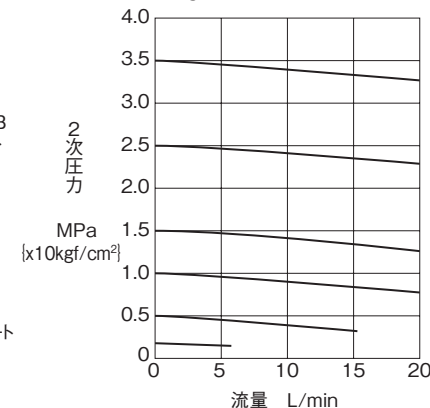
性能曲線 (粘度：32mm²/s {cSt})

圧力降下特性

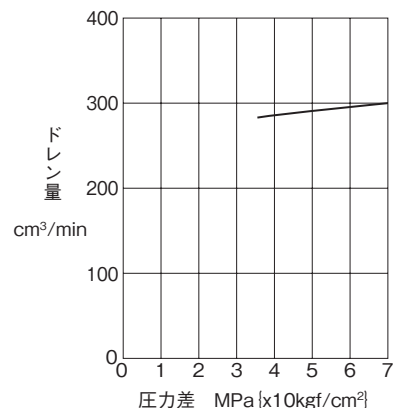


流量－圧力特性 (タンクポート: 大気開放)

MGB-02P-03-55
1次圧力 7MPa {70kgf/cm²}



ドレン量特性



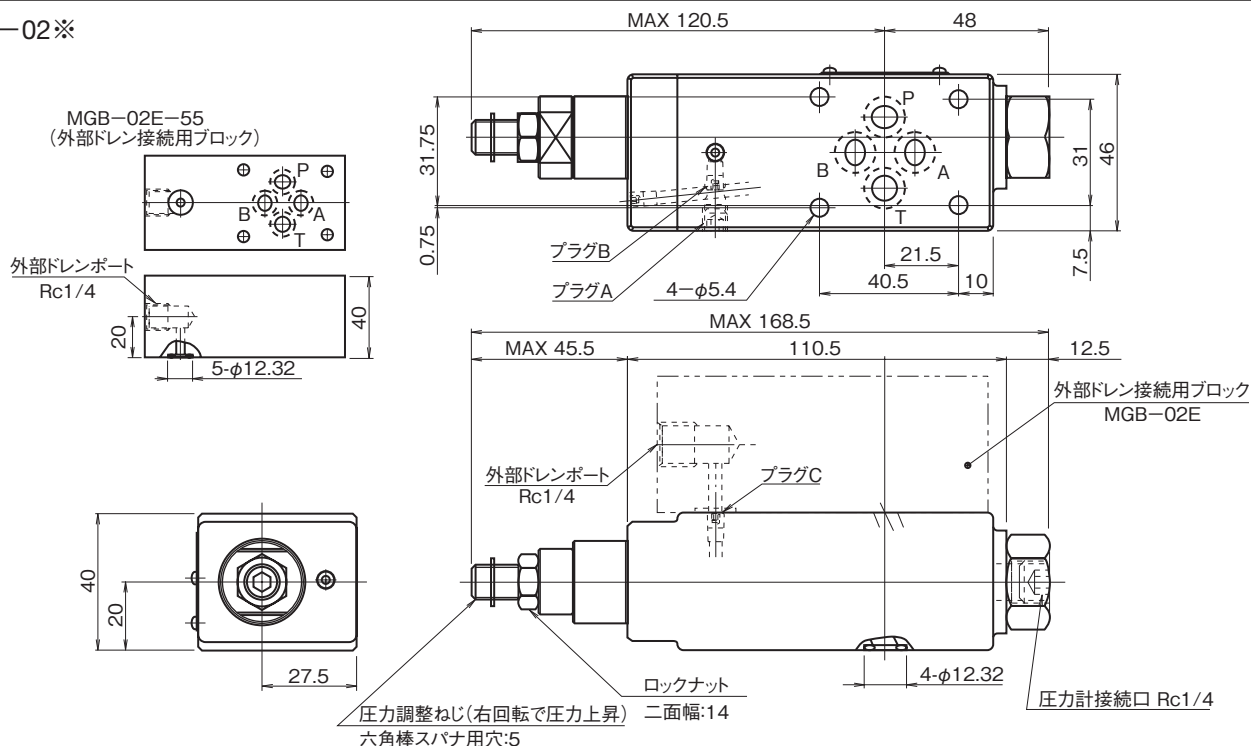
ドレン方式の組替要領

ドレンはプラグの着脱で、内部、外部に組み替えることができます。
内部ドレン形を外部ドレン形に組み替えた場合、外部ドレン接続用ブロックMGB-02E-55をMGB-02P(A) (B) の上に積層してください。
外部ドレン形の場合は、MGB-02E-55の外部ドレンポート(Rc1/4)より直接タンクへ配管してください。

| | 内部ドレン形 | 外部ドレン形 | 六角穴付テーパねじプラグ | 締付トルク N・m [kgf・cm] |
|------|--------|--------|---|--------------------|
| プラグB | 無 | 有 | NPTF $\frac{1}{32}$ | 0.9~1.2 { 9~12} |
| プラグC | 有 | 無 | NPTF $\frac{1}{32}$ 《MGB-02P(B)》 NPTF $\frac{1}{16}$ 《MGB-02A》 | |
| プラグA | 有 | 有 | NPTF $\frac{1}{16}$ | 6 ~7.5 {60~75} |

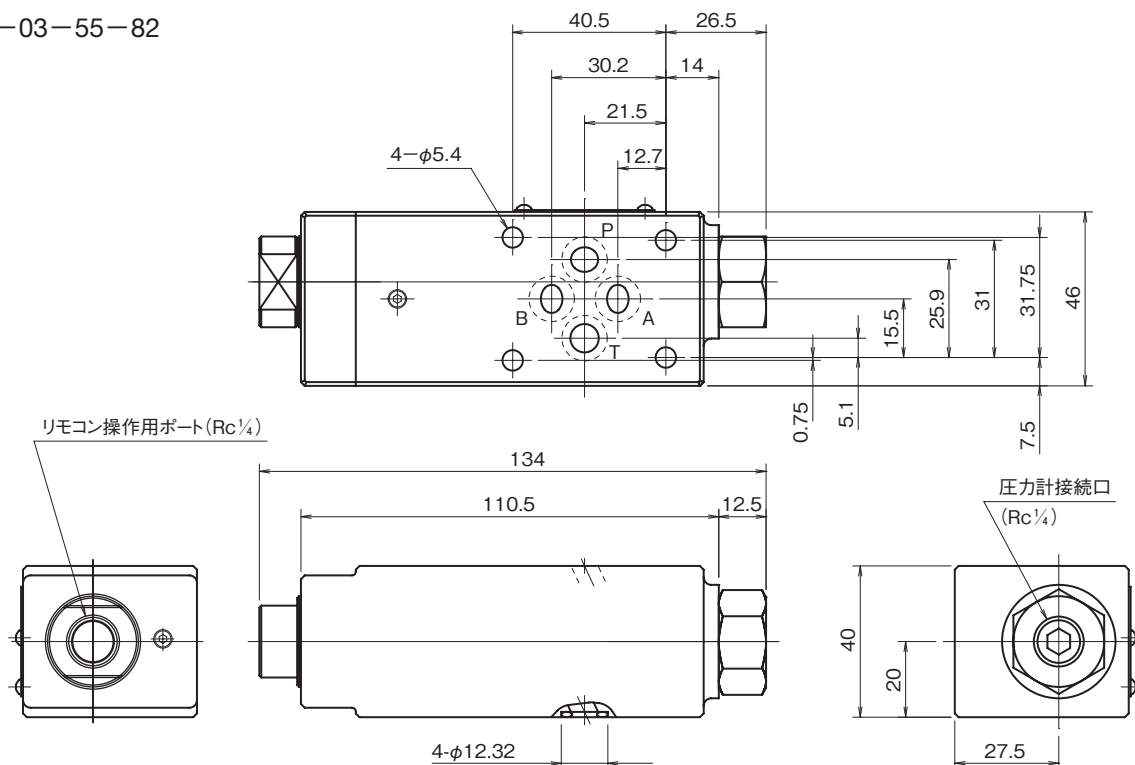
外形寸法図

MGB-02※



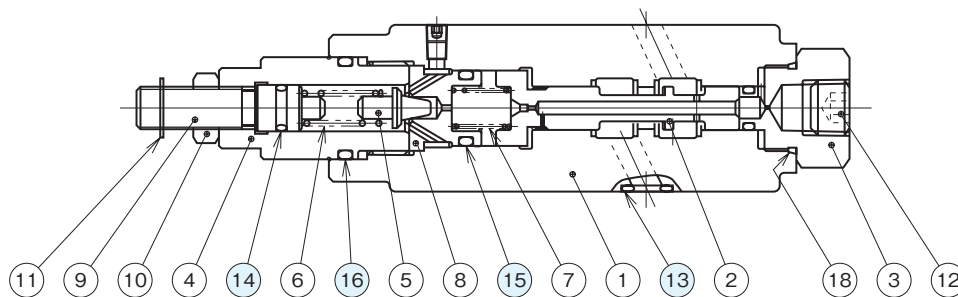
※オプション"G"は、圧力調整ねじがAポート側にあります

MGB-02P-03-55-82

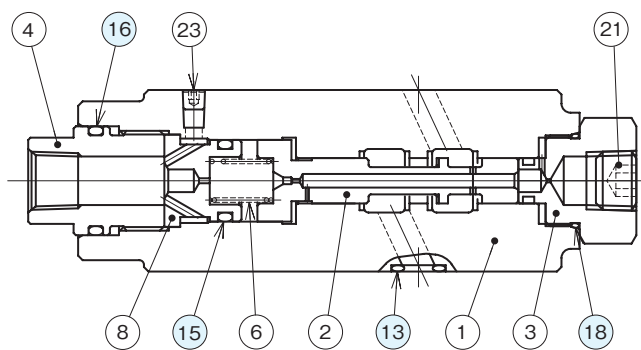


断面構造図

MGB-02P



MGB-02P-03-55-82



シール部品一覧表

| 品番 | 名称 | 個数 | 部品仕様 |
|----|------|----|----------------------|
| 13 | Oリング | 4 | AS568-012 (NBR,Hs90) |
| 14 | Oリング | 1 | JIS B2401 1A P8 |
| 15 | Oリング | 1 | JIS B2401 1A P14 |
| 16 | Oリング | 1 | JIS B2401 1A P20 |
| 18 | Oリング | 1 | AS568-017 (NBR,Hs90) |