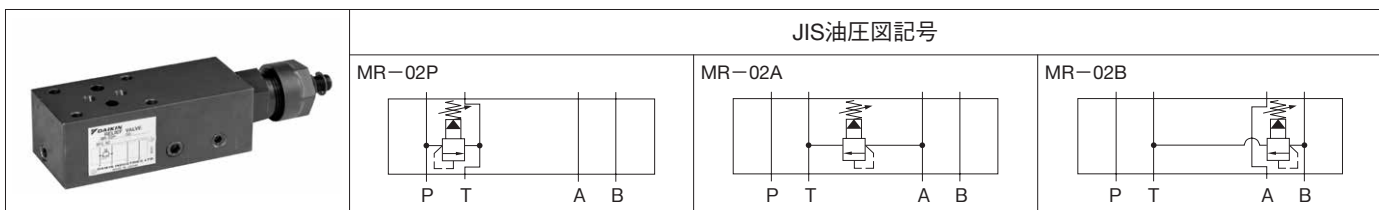


O2シリーズスタック形 リリーフ弁



形式記号説明

- ※ — MR — O2 ※ — ※ — ※ ※ — ※ ※
- 1 2 3 4 5 6 7 8
- 適用流体記号**
無記号：石油系作動油、水・グリコール系作動油
F：りん酸エステル系作動油
 - 基本形式**
MR：モジュラースタック形リリーフ弁
 - 呼び径**
O2： $\frac{1}{4}$
 - 制御ポート**
P：Pポート
A：Aポート
B：Bポート
 - 圧力調整範囲**
1：※～7MPa {※～70kgf/cm²}
2：3.5～16MPa {35～160kgf/cm²}
3：3.5～25MPa {35～250kgf/cm²}
4：7.0～35MPa {70～350kgf/cm²} (60デザインにのみ適用)
 - デザイン番号 (デザイン番号は変更することがあります。)**
55：25MPa {250kgf/cm²} シリーズ
60：35MPa {350kgf/cm²} シリーズ
 - 圧力調整ねじ取付方向**
無記号：Bポート側調整
G：Aポート側調整 (55デザインにのみ適用)
 - オプション記号**
無記号：圧力調整ねじ形
T：圧力調整ハンドル形

仕様

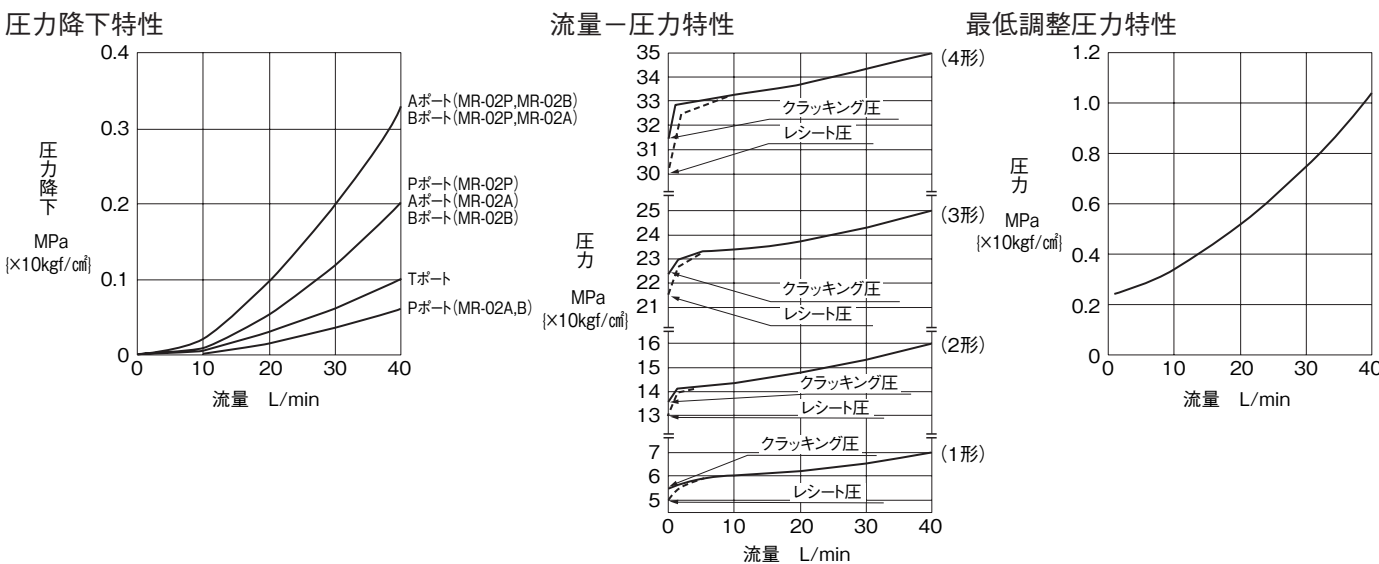
形式記号	最高使用圧力 MPa {kgf/cm ² }	最大流量 L/min	圧力調整範囲 ★1 MPa {kgf/cm ² }	質量 kg	圧力変化量 MPa {kgf/cm ² } / ねじ回転
MR-02※-1-55	25 {250}	40	※～7 {※～70}	1.4	2.5 {25} / 1回転
MR-02※-2-55			3.5～16 {35～160}		4.6 {46} / 1回転
MR-02※-3-55			3.5～25 {35～250}		7.9 {79} / 1回転
MR-02※-1-60	35 {350}		※～7 {※～70}	1.5	2.5 {25} / 1回転
MR-02※-2-60			3.5～16 {35～160}		4.6 {46} / 1回転
MR-02※-3-60			3.5～25 {35～250}		7.9 {79} / 1回転
MR-02※-4-60			7～35 {70～350}		9 {90} / 1回転

注) ★1. 最低調整圧力は、流量により異なります。最低調整圧力特性をご参照ください。

取扱い

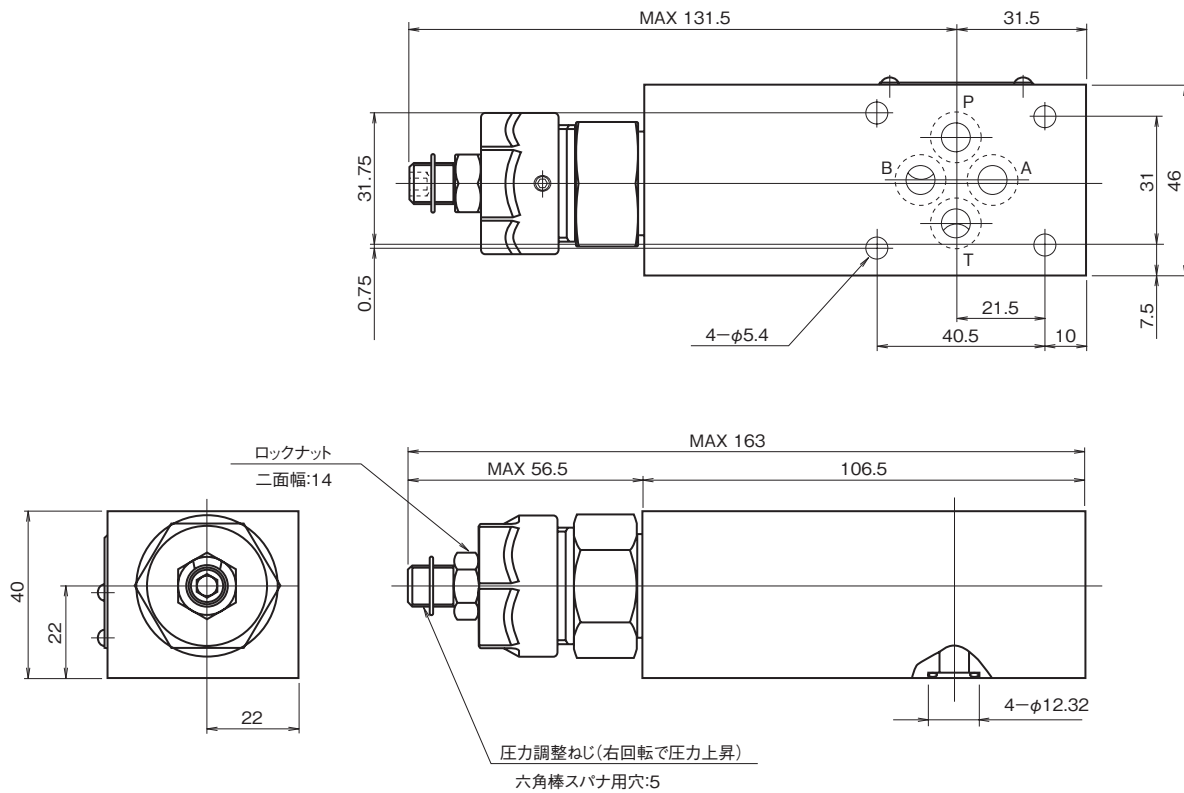
- タンクポートの背圧は0.5MPa {5kgf/cm²} 以下にしてください。
- 安全弁として使用する場合は、回路の設定圧力より1～1.5MPa {10～15kgf/cm²} 高く設定してください。

性能曲線 (粘度：32mm²/s {cSt})



外形寸法図

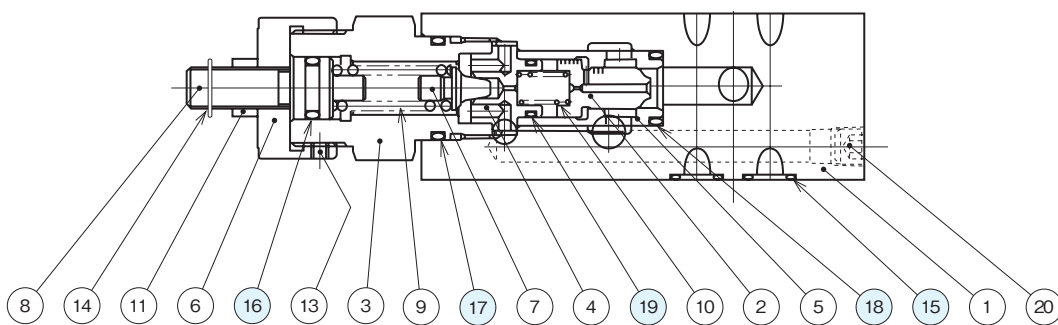
MR-02※-※-55



※オプション"G"は、圧力調整ねじがAポート側にあります

断面構造図

MR-02※-※-55

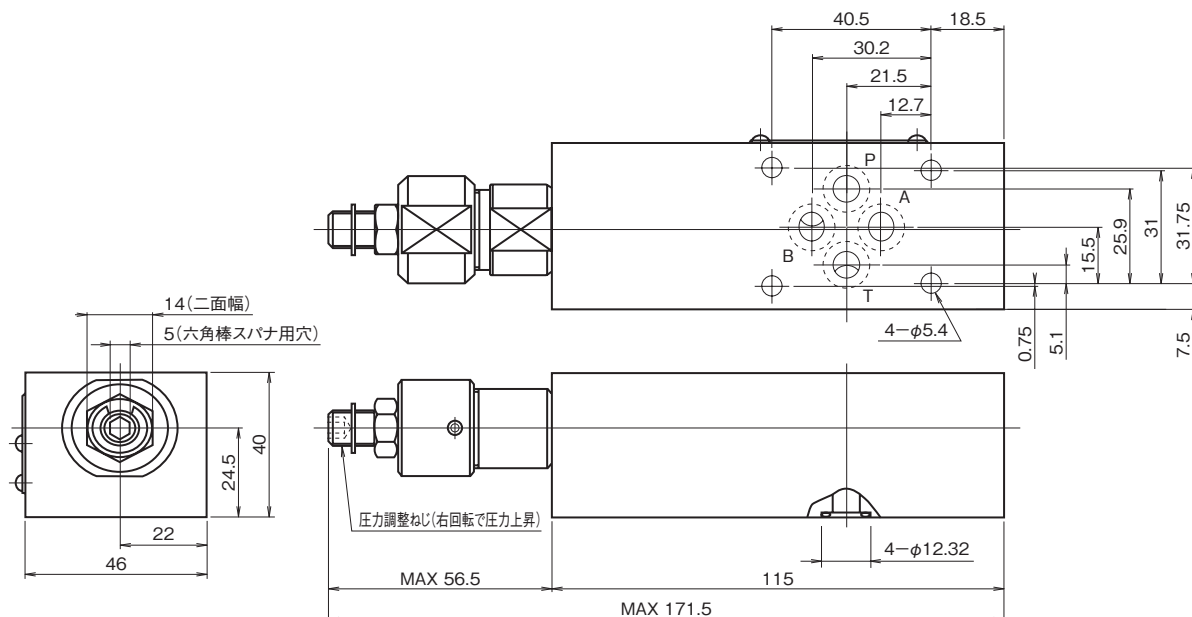


シール部品一覧表

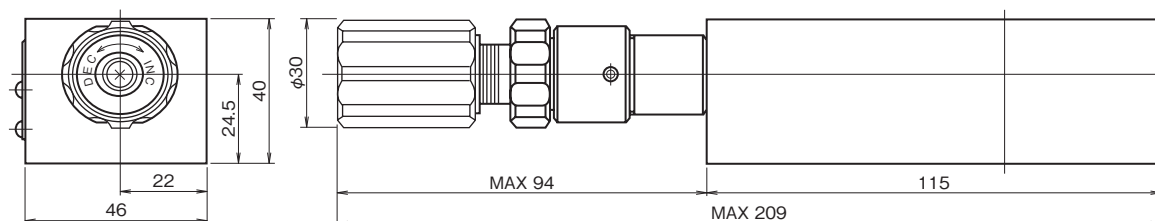
品番	名称	個数	部品仕様
15	Oリング	4	AS568-012 (NBR,Hs90)
16	Oリング	1	JIS B2401 1A P11
17	Oリング	1	JIS B2401 1A P21
18	Oリング	1	JIS B2401 1B P14
19	Oリング	1	AS568-013 (NBR,Hs90)

外形寸法図

MR-02※-※-60

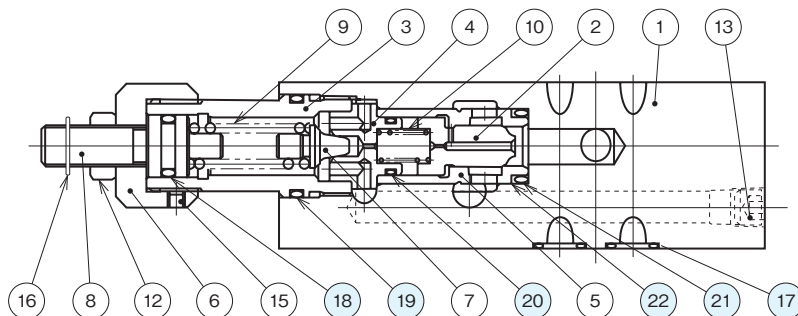


MR-02※-※-60-T



断面構造図

MR-02※-※-60



シール部品一覧表

品番	名称	個数	部品仕様
17	Oリング	4	AS568-012 (NBR,Hs90)
18	Oリング	1	JIS B2401 1A P11
19	Oリング	1	JIS B2401 1A P21
20	Oリング	1	AS568-013 (NBR,Hs90)
21	Oリング	1	JIS B2401 1B P14
22	バックアップリング	1	JIS B2407 バイアスカット P14