

# スーパーユニット [ダブルポンプ仕様]

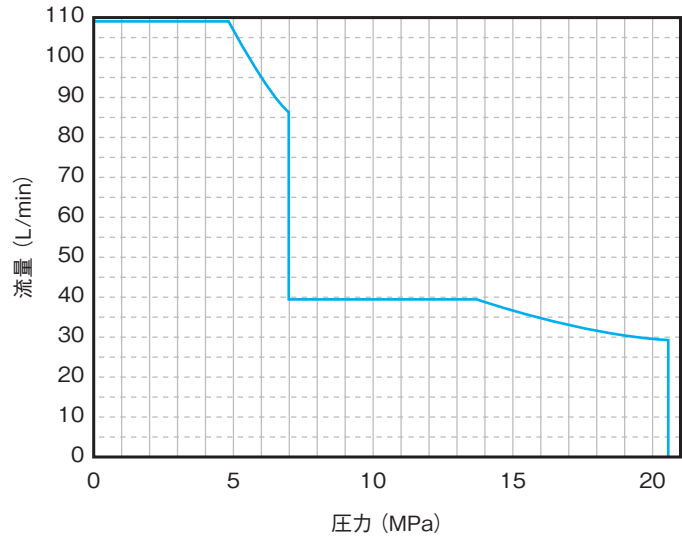
最高使用圧力 21MPa

最大流量 110 L/min

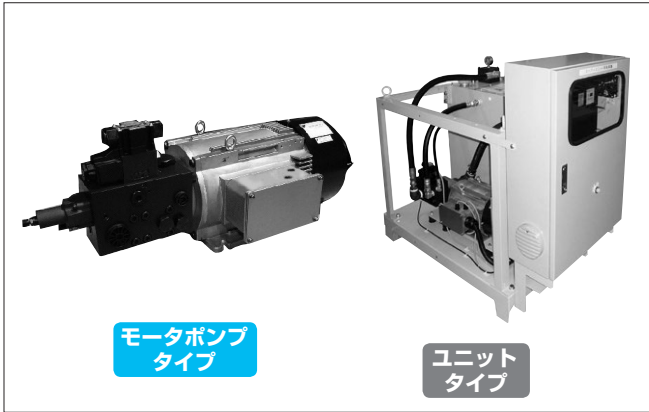
形式記号

SUT00D11021-40  
P-SUT20D11KW-40

## 圧力-流量特性 (代表特性)



※グラフは実流量(代表値)を記載しています。  
※最高圧力での連続使用は、16L/min以下 でご使用ください。



## 仕様

形式記号		モータポンプタイプ	ユニットタイプ
形式記号		SUT00D11021-40	P-SUT20D11KW-40
ポンプ	最高使用圧力 (MPa)	20.6	
	使用圧力調整範囲 (MPa)	1.5~20.6	
	最大流量(理論値)★1 (L/min)	110(合流時110、単独時40.5)	
	使用流量調整範囲 (L/min)	合流時：13.3~110、単独時：4.9~40.5	
電動機	電動機容量 (kW 相当)	11	
タンク容量(L)		-	200
電源電圧	モータ・ポンプ/ユニット部	3相 200V(50Hz)、200V(60Hz)、220V(60Hz) (許容電源変動幅±10%)	
定格電流値 (A)	AC3 φ 200V(50Hz)	38.3	
	AC3 φ 200V(60Hz)	37.8	
	AC3 φ 220V(60Hz)	34.9	
ノーヒューズブレーカ容量(A)		75	
外部入力信号		5ch フォトカブラ絶縁、DC24V (最大DC27V)5mA/1ch	
外部出力信号	デジタル出力	2点、フォトカブラ絶縁、FET出力 DC24V、50mA以下/1ch	
	接点出力	1点、(1c 接点)、ドライ接点 接点容量:DC30V 0.5A (抵抗負荷)	
使用条件	使用油 ★2	石油系一般作動油(R&O)/耐摩耗性作動油 ・粘度グレード:ISO VG32~68・粘度範囲:15~400mm <sup>2</sup> /s・汚染度:NAS9級以内・水分0.1%VOL以下	
	タンク油温	0~60℃(推奨使用温度範囲:15~50℃)	
	使用周囲温度	0~40℃	
	保存周囲温度	-20~60℃	
	使用周囲湿度	85%RH 以下(結露なきこと)	
	防水保護等級	(コントローラ)IP44	
	設置場所	屋内(必ずボルト等で固定してください。)	
その他	・必ず配線全極(3極)遮断器および漏電遮断器を取り付けてください。 ・電気結線は、欧州規格EN60204-1を満足するよう配線してください。 ・本機は高頻度で電源をON/OFFされると、コントローラ部の寿命が著しく低下します。 ・起動・停止を8分間隔以下で使用される場合は、本機の制御停止機能をご使用ください。 ・アースは必ず接地してください。		
標準塗装色		アイボリーホワイト (マンセル記号 5Y7.5/1)	
質量(kg)		112	360

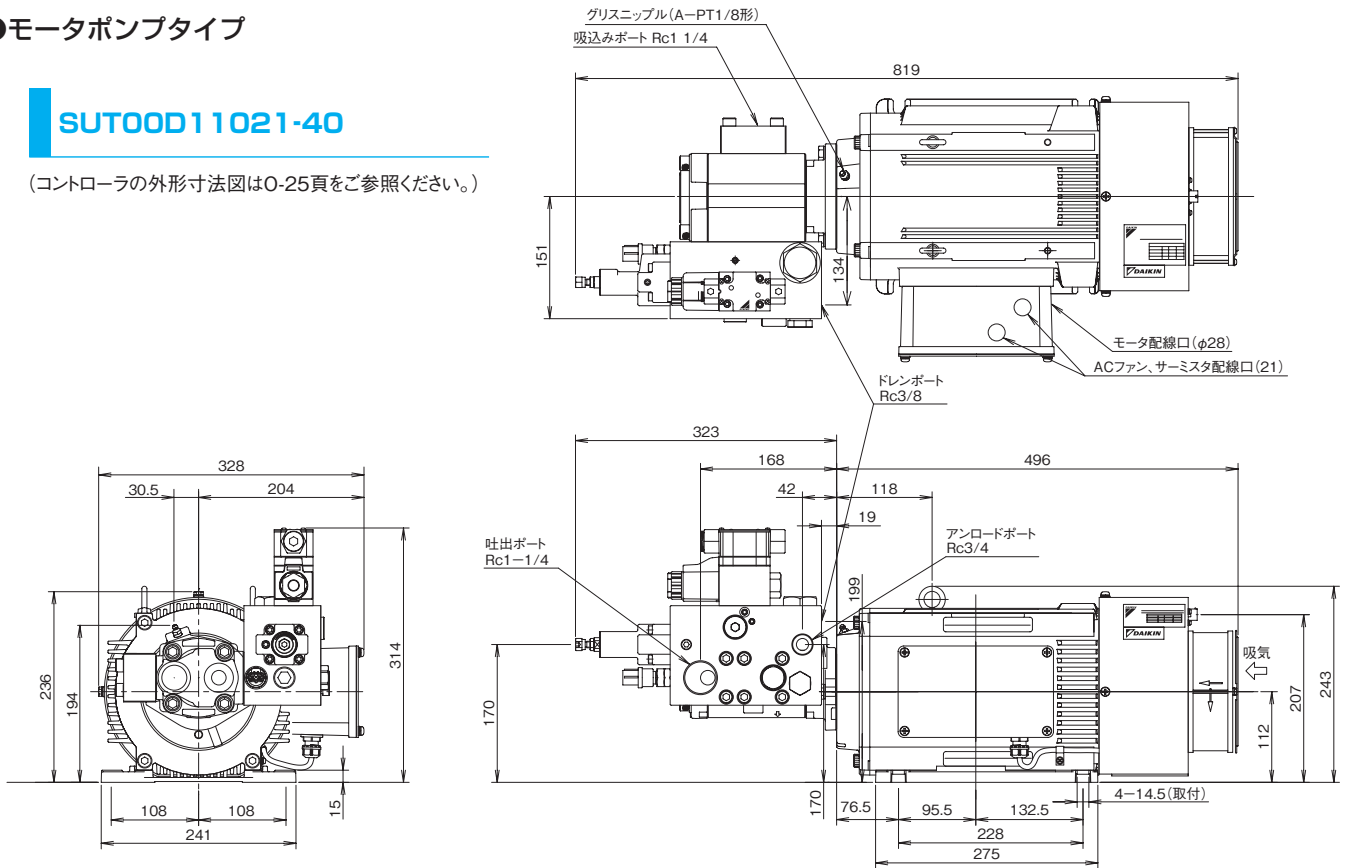
注)★1. 工場出荷時には、最大流量に設定しています。上表の最大流量は理論値であり、保証値ではありません。  
★2. 石油系以外(含水系/合成系)の油圧作動油(例:水グライコール)はご相談ください。使用圧力が7MPa以下の場合にはNAS10級以内でご使用ください。  
★3. ユニットには安全弁が内蔵されています。  
★4. スーパーユニットの選定に際しては圧力-流量特性とスーパーユニット個別カタログ掲載の選定方法を参照の上、ご確認ください。  
また、カタログ掲載の仕様は改良のため予告なしに変更する場合がありますので、必ず最新の形式図をご参照ください。

## 外形寸法図

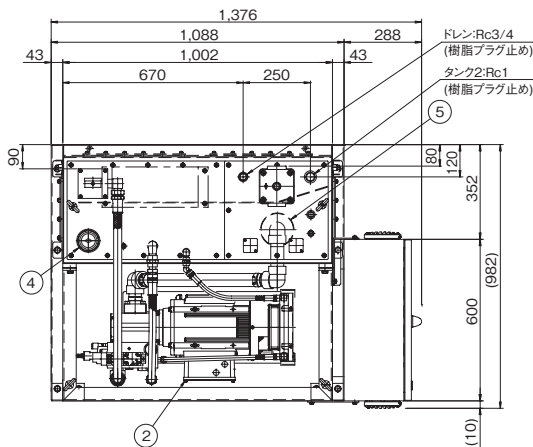
### ●モータポンプタイプ

#### SUTOOD11021-40

(コントローラの外形寸法図はO-25頁をご参照ください。)



### ●ユニットタイプ



#### P-SUT20D11KW-40

部番	名称	個数
1	オイルタンク	1
2	モータポンプ	1
3	油面計	2
4	注油口兼エアプリーザ	1
5	サクシヨンストレーナ	1
6	リターンフィルタ	1
7	オイルクーラ	1
8	圧力計	1
9	サーモメータ	1
10	出口ブロック	1
11	防振ゴム	6
12	基礎プレート	4
13	制御盤	1