



## カム操作形パイロット弁

|   |          |   |  |
|---|----------|---|--|
|  | JIS油圧図記号 |  | <h3>特長</h3> <ul style="list-style-type: none"> <li>●油圧パイロット回路、インターロック回路において、カム作動により油路を切り換える2位置2方向弁です。</li> <li>●小形、軽量で、自動運転に最適です。</li> </ul> |
|   |          |   |  |

### 形式記号説明

※ — DD 2 — 2 ※ 02

1 2 3 4 5 6

- |  |  |
|--|--|
| <p><b>1 適用流体記号</b><br/>無記号：石油系作動油、水・グリコール系作動油<br/>F：りん酸エステル系作動油</p> <p><b>2 基本形式</b><br/>DD：カム操作形パイロット弁</p> <p><b>3 方向数</b><br/>2：2方向式</p> | <p><b>4 位置数</b><br/>2：2位置弁</p> <p><b>5 接続方式</b><br/>G：ガスケット取付形<br/>T：ねじ接続形</p> <p><b>6 呼び径</b><br/>02：<math>\frac{1}{4}</math></p> |
|--|--|

### 仕様

| 形式記号     | 呼び径           | 最高使用圧力<br>MPa {kgf/cm <sup>2</sup> } | 最大流量<br>L/min | 操作力<br>N {kgf} | ストローク<br>mm | 質量<br>kg |
|----------|---------------|--------------------------------------|---------------|----------------|-------------|----------|
| DD2-2※02 | $\frac{1}{4}$ | 14 {140}                             | 11.4          | 127 {12.7}     | 最大12.5      | 2.3      |

### 付属品（ガスケット取付形）

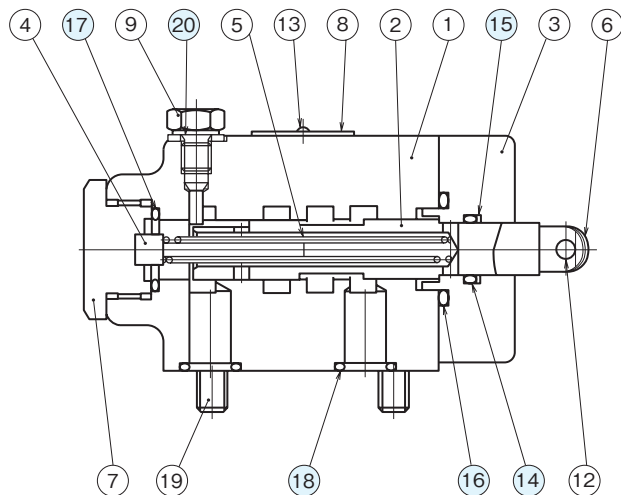
| 六角穴付ボルト | 本数 | 締付トルク N・m {kgf・cm} |
|---------|----|--------------------|
| M8×70   | 4  | 20～25 {200～250}    |

### 取扱い

- タンク配管は、他のタンク配管と合流せず、直接タンクへ接続してください。
- 弁の操作は、カムにより行います。使用カムの傾斜角は35°以下にしてください。
- 切換動作には、8mm以上のストロークが必要です。

### 断面構造図

●DD2-2G02



シール部品一覧表

| 品番 | 名称        | 個数 | 部品仕様                |
|----|-----------|----|---------------------|
| 14 | Oリング      | 1  | JIS B2401 1A P14    |
| 15 | バックアップリング | 1  | JIS B2407 スパイラル P14 |
| 16 | Oリング      | 1  | JIS B2401 1B G25    |
| 17 | Oリング      | 1  | JIS B2401 1A P18    |
| 18 | Oリング      | 4  | JIS B2401 1B P12    |
| 20 | シールワッシャ   | 1  | OKY-S-1712 SWM-8    |