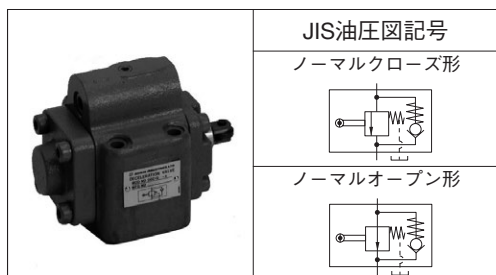


## デセラレーション弁



### 特長

- 適当なカム機構により、プランジャのストロークを調整し、シリンダ等の加減速操作を行うことができます。

### 形式記号説明

※ — **DDC** — **G** ※ ※ — ※

1 2 3 4 5

#### 1 適用流体記号

無記号：石油系作動油、水・グリコール系作動油  
F：りん酸エステル系作動油

#### 2 基本形式

DDC：Dシリーズデセラレーション弁

#### 3 接続方式

G：ガスケット取付形

#### 4 呼び径

03： $\frac{3}{8}$   
06： $\frac{3}{4}$

#### 5 スプール作動方式

2：ノーマルクローズ形  
3：ノーマルオープン形

### 仕様

基本形式	呼び径	最高使用圧力 MPa [kgf/cm <sup>2</sup> ]	最大流量 L/min	クラッキング圧力 MPa [kgf/cm <sup>2</sup> ]	操作力 N [kgf]	ストローク mm	質量 kg
DDC-G03	$\frac{3}{8}$	14 {140}	25	0.05 {0.5}	約150 {15}	10	4
DDC-G06	$\frac{3}{4}$		75		約300 {30}	12	7

### サブプレート形式記号

- 弁にサブプレートは付属しませんので、ご使用の際は下表の形式記号にて別途注文してください。

形式記号	呼び径	接続口径	質量 kg
DDC-03M	$\frac{3}{8}$	Rc $\frac{3}{8}$	1.5
DDC-06M	$\frac{3}{4}$	Rc $\frac{3}{4}$	2

サブプレートの寸法はS-10頁をご参照ください。

### 付属品

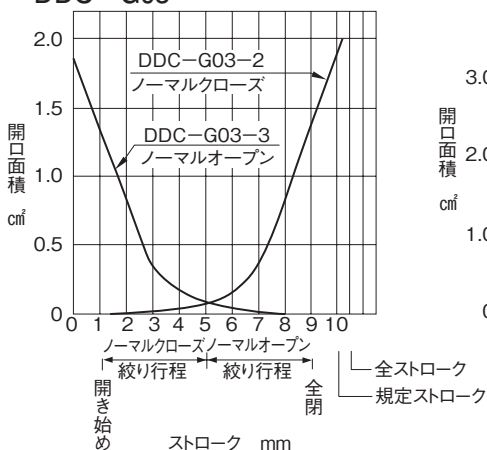
基本形式	六角穴付ボルト	本数	締付トルク N・m [kgf・cm]
DDC-G03	M 8×80	4	25～30 {250～300}
DDC-G06	M12×90	4	85～110 {850～1100}

### 取扱い

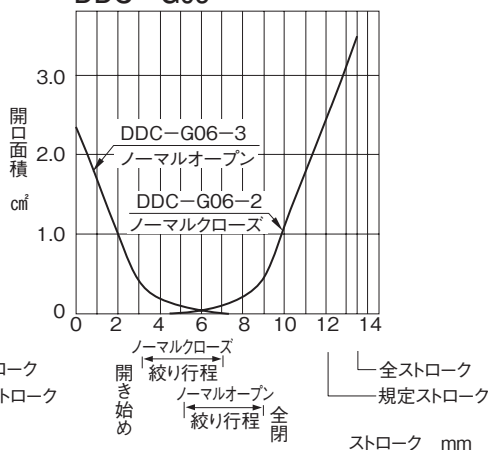
- ドレン配管は、他のタンク配管と合流せず、直接タンクへ接続してください。
- カムの傾斜角は30°以下にしてください

### 性能曲線

ストロークー開口面積特性  
DDC-G03

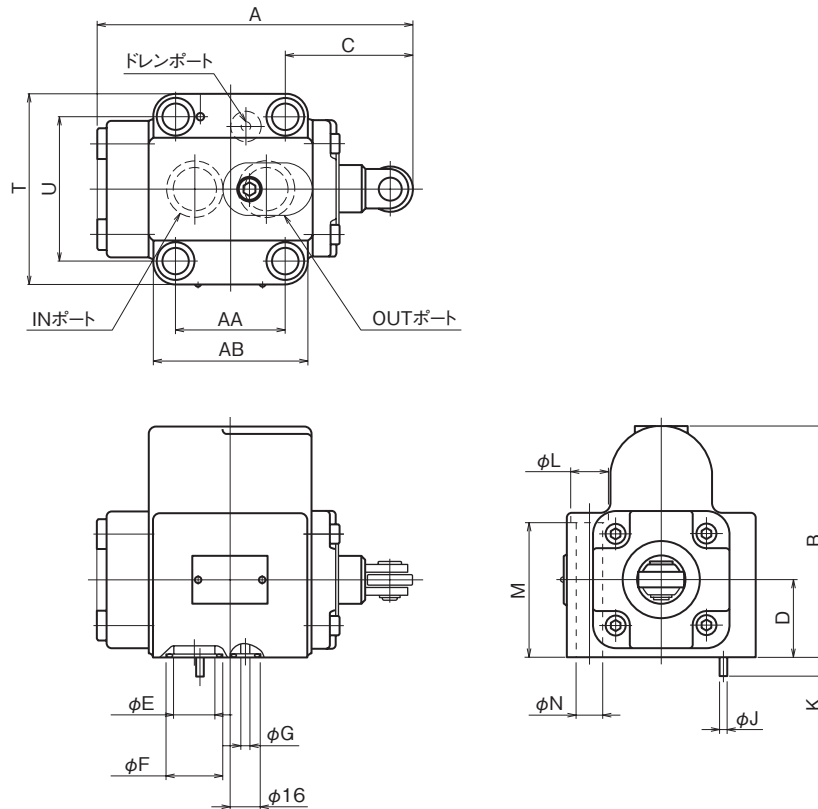


DDC-G06



## 外形寸法図

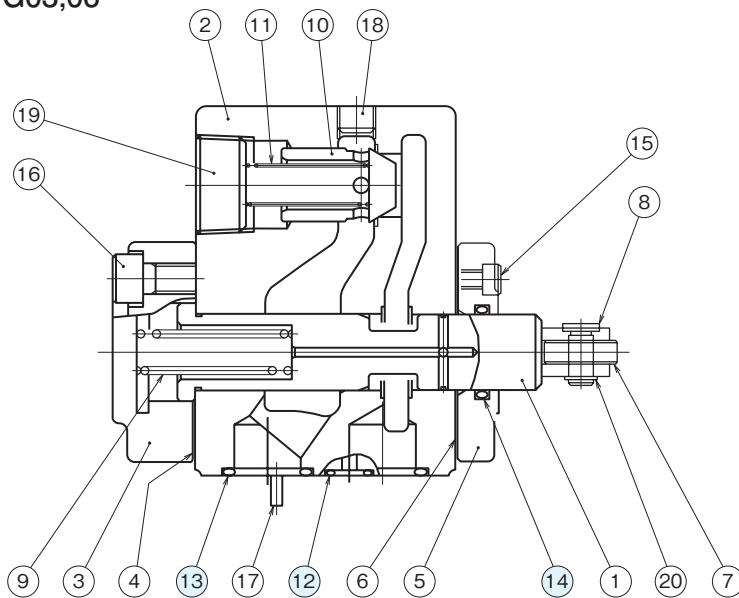
DDC-G03,06



基本形式	寸 法															
	A	B	C	D	E	F	G	J	K	L	M	N	T	U	AA	AB
DDC-G03	141	97	59.4	37	14	22	4	5	6	14	63	9	90	70	40	60
DDC-G06	167	123	67.4	40.7	22	30	4.8	4	10	20	70.7	14	100	76	58	82

## 断面構造図

DDC-G03,06



シール部品一覧表

品番	名称	個数	部品仕様	
			DDC-G03	DDC-G06
12	Oリング	1	JIS B2401 1A P12	
13	Oリング	2	JIS B2401 1A P18	JIS B2401 1A G25
14	Oリング	1	JIS B2401 1A P20	JIS B2401 1A P25