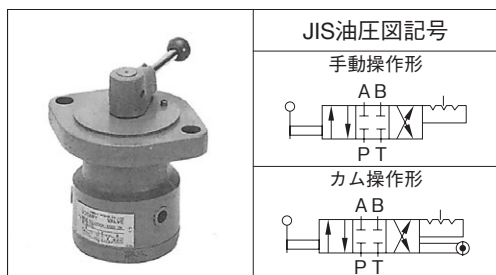


## ロータリ切換弁



### 特長

- ロータリスプールの使用によるコンパクトな方向切換弁です。手動操作専用、およびカム操作用ドッグ付(手動操作も可能)の2機種を用意しています。
- 圧力バランスをとった構造のため、圧力変化に対するレバー操作力の変化が少なくなっています。

### 形式記号説明

※ — DRO ※ 4 — 3 T 02 — 2 N  
1 2 3 4 5 6 7 8 9

- |   |  |
|---|--|
| <p><b>1 適用流体記号</b><br/>無記号：石油系作動油、水・グリコール系作動油<br/>F：りん酸エステル系作動油</p> <p><b>2 基本方法</b><br/>DRO：Dシリーズロータリ切換弁</p> <p><b>3 接続方法</b><br/>B：カム操作用ドッグ付<br/>H：手動操作形(ドッグ無)</p> <p><b>4 方向数</b><br/>4：4方向弁</p> | <p><b>5 位置数</b><br/>3：3位置弁</p> <p><b>6 接続方式</b><br/>T：ねじ接続形</p> <p><b>7 呼び径</b><br/>02：<math>\frac{1}{4}</math></p> <p><b>8 スプール形式</b><br/>2：オールポートブロック</p> <p><b>9 スプール作動方式</b><br/>N：ノースプリング形(デテント付)</p> |
|---|--|

### 仕様

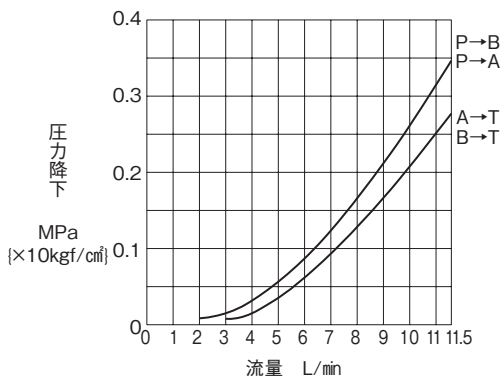
形式記号	呼び径	最高使用圧力 MPa {kgf/cm <sup>2</sup> }	最大流量 L/min	許容背圧 MPa {kgf/cm <sup>2</sup> }	質量 kg
DRO※4	$\frac{1}{4}$	7 {70}	11.5	0.5 {5}	1.2

### 取扱い

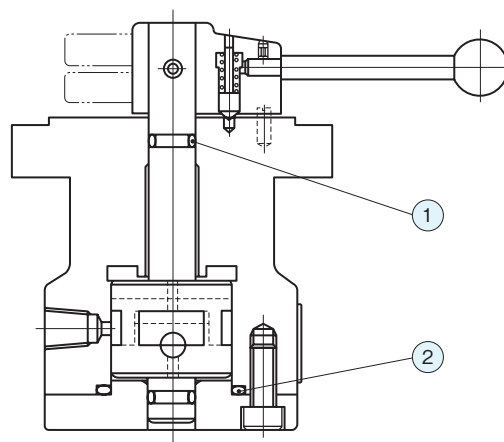
- デッドアングル
  - 中立位置から流れ始めまで：7° 20'
  - 流れ始めてから、最終ストロークまで：22° 30' - 7° 20' = 15° 10'

### 性能曲線(粘度:32mm<sup>2</sup>/s{cSt})

#### 圧力降下特性



### 断面構造図



シール部品一覧表

品番	名称	個数	部品仕様
1	Oリング	2	JISB2401 1A P11
2	Oリング	1	JISB2401 1A P40