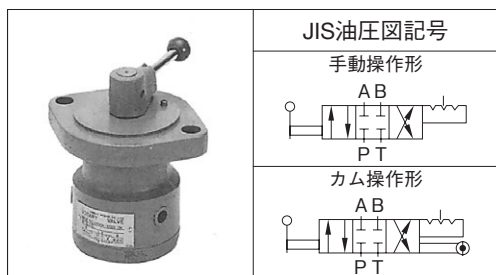


ロータリ切換弁



特長

- ロータリスプールの使用によるコンパクトな方向切換弁です。手動操作専用、およびカム操作用ドッグ付(手動操作も可能)の2機種を用意しています。
- 圧力バランスをとった構造のため、圧力変化に対するレバー操作力の変化が少なくなっています。

形式記号説明

※ — DRO ※ 4 — 3 T 02 — 2 N

1 適用流体記号

無記号：石油系作動油、水・グリコール系作動油
F：りん酸エステル系作動油

2 基本方法

DRO：Dシリーズロータリ切換弁

3 接続方法

B：カム操作用ドッグ付(手動操作も可能)
H：手動操作形(ドッグ無)

4 方向数

4：4方向弁

5 位置数

3：3位置弁

6 接続方式

T：ねじ接続形

7 呼び径

02：1/4

8 スプール形式

2：オールポートブロック

9 スプールの作動方式

N：ノースプリング形(デテント付)

仕様

形式記号	呼び径	最高使用圧力 MPa {kgf/cm ² }	最大流量 L/min	許容背圧 MPa {kgf/cm ² }	質量 kg
DRO※4	1/4	7 {70}	11.5	0.5 {5}	1.2

取扱い

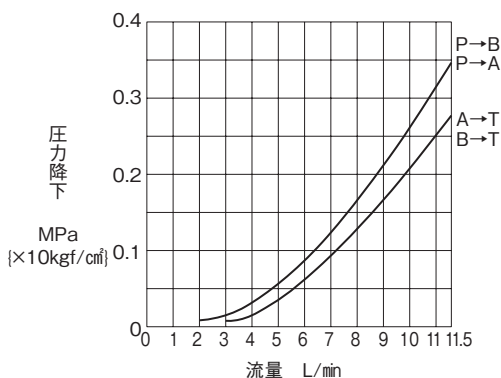
● デッドアングル

○ 中立位置から流れ始めまで：7° 20'

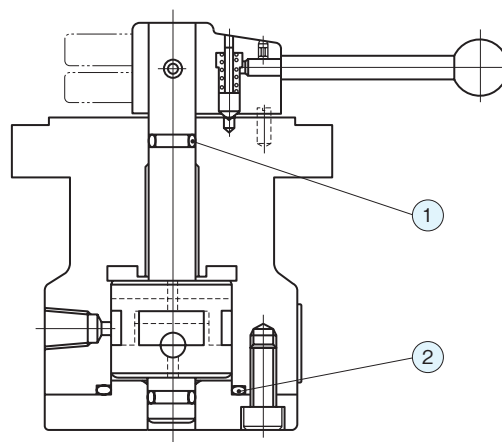
○ 流れ始めてから、最終ストロークまで：22° 30' - 7° 20' = 15° 10'

性能曲線(粘度:32mm²/s{cSt})

圧力降下特性



断面構造図

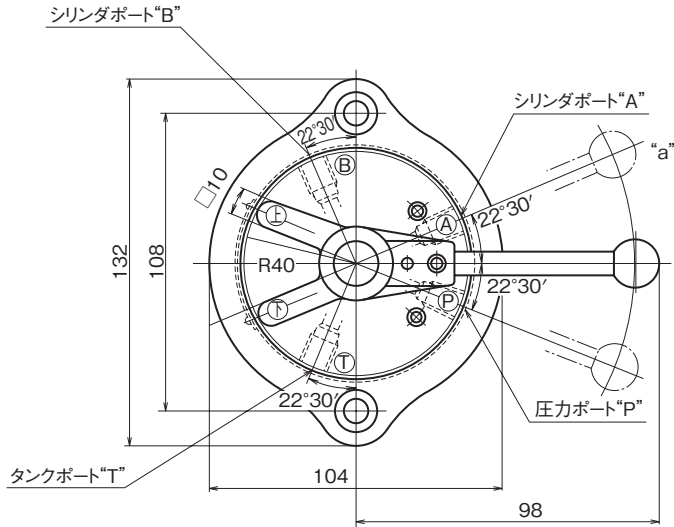


シール部品一覧表

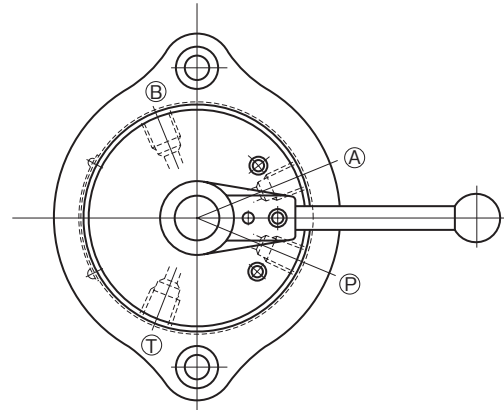
品番	名称	個数	部品仕様
1	Oリング	2	JISB2401 1A P11
2	Oリング	1	JISB2401 1A P40

外形寸法図

DROB4-3T02-2N (ドッグ付)



DROH4-3T02-2N (ドッグなし)



●レバー“a”の位置で、P→A、B→Tの流れ方向に切り換わります。

